



Uživatelská příručka k posuvné bráně

SL-600



Pozor !

Příručku si přečtete před zahájením instalace

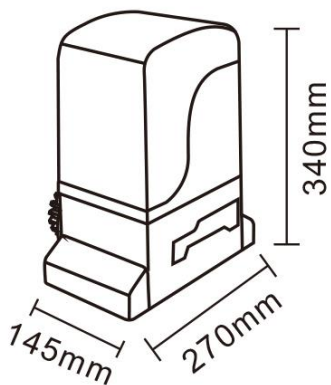
Obsah balení:



1. Popis

Tento pohon posuvných vrat disponuje nízká hlučností, silným počátečním točivým momentem, stabilitou a spolehlivostí. Řídicí deska má ochranu proti přetížení. Pokud dojde k výpadku proudu, lze motorový pohon mechanicky uvolnit, což umožňuje ruční otevření nebo zavření brány. Použitím infračervených fotobuněk se brána automaticky zastaví a znovu otevře, pokud je detekována překážka.

2. Vzhled a rozměry



Obr.1

3. Parametry

1. Pracovní teplota : $-25\text{ }^{\circ}\text{C} \sim +55\text{ }^{\circ}\text{C}$
2. Pracovní vlhkost : $\leq 85\%$
3. Napájení : $220\text{VAC} \pm 10\% / 110\text{VAC} \pm 10\% 50\text{ Hz} / 60\text{Hz}$
4. Jmenovitý výkon : 280 W
5. Výstupní převodový modul : $M = 4$
6. Počet zubů : $Z = 19\text{T}$
7. Výstupní moment: $22,0\text{ N.m}$
8. Otevírací (zavírací) rychlost : $v = 14\text{ m} / \text{min}$
9. Maximální zatížení : 600 kg
10. Max.tah: 1100N
12. Čistá hmotnost : 12KG

4. Vlastnosti ovládací desky

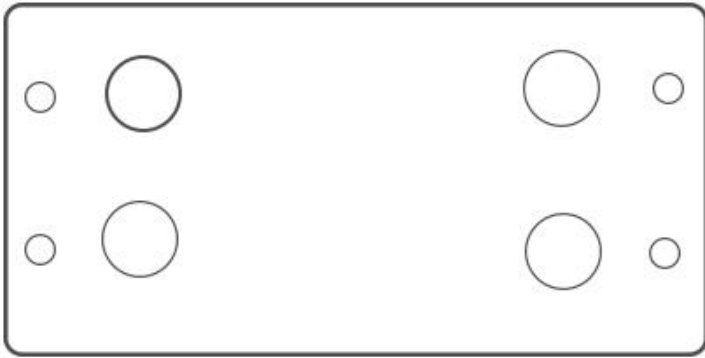
1. Úplně integrovaný elektrický mechanický systém (vyjma ozubnic)
2. Rozhraní řídicí desky pro připojení infračervených fotobuněk pro ochranu proti nárazům
3. Rozhraní pro výstražný maják
4. Automatické zpoždění při zavírání brány
5. Nastavitelná citlivost odporu
6. Brána se automaticky zastaví a znovu se otevře, když se objeví překážka
7. Bezdrátové dálkové ovládání nebo kabelové dálkové ovládání dle volby

5. Instalace mechanických částí

5.1 Montáž základní desky motoru

Rozměry betonového základu by měly být minimálně takové, aby přesahovaly kovovou základovou desku pohonu s hloubkou alespoň 600mm. Před vyléváním betonu proveďte vložení PVC ochranných trubek , přívodu 230V a příslušenství (fotobuňky, maják, atd.)

1. V závislosti na montážní velikosti motoru a montážní výšce ozubnic, po určení montážní polohy základové desky motoru, nejprve zapustěte šroub nebo použijte rozpínací šroub. Viz obrázek 2



Obr. 2

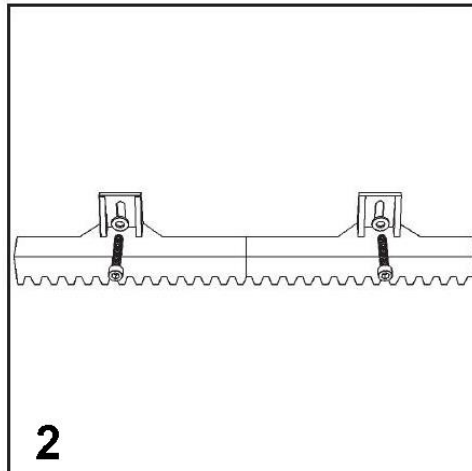
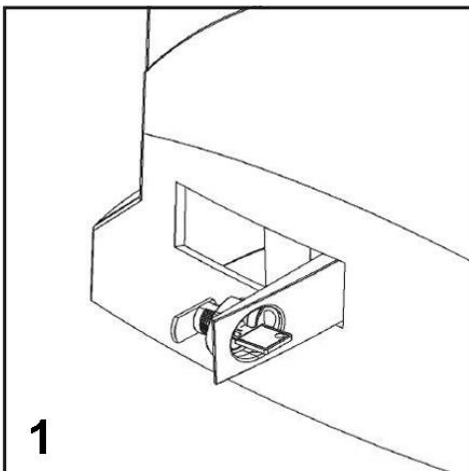
5.2 Instalace pohonu vrat

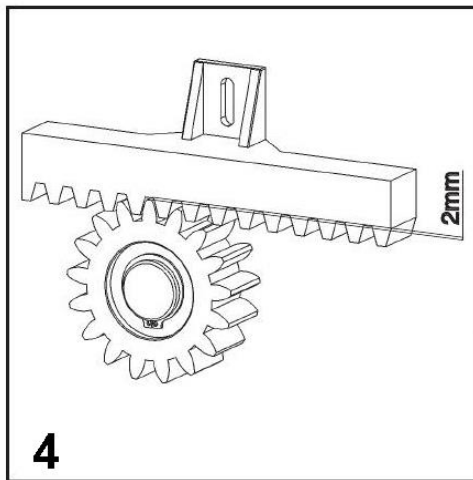
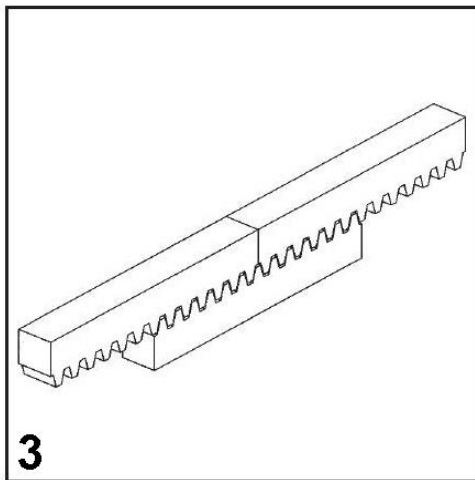
1. Nechte pohon posuvné brány nasazený na základní desku. Použijte šroub se šestihrannou hlavou, aby byl motor upevněn na základní desce.
2. Odšroubujte šrouby upevněné na krytu motorů a poté sejměte kryt motoru. Podle schématu elektrického zapojení připojte napájecí kabel po nastavení v dobré poloze. Poté nainstalujte kryt a upevněte jej pomocí šroubů

5.3 Instalace ozubeného hřebenu

Odblokujte pohon (obr. 1). Křídlo brány naplno otevřete.

Na ozubený hřeben namontujte šrouby a pevně utáhněte (obr. 2), první část ozubeného hřebene položte na pastorek tak, aby hřeben přesahoval za ozubeným pastorkem cca 20 cm. Ručně posuňte bránu a opakujte postup s ostatními prvky abyste zajistili správnou polohu od pastorku (obr. 3). Doporučuje se ponechat 2 mm mezi ozubeným kolem a ozubnicí , aby se zabránilo opření brány na převodovku motoru (obr. 4).



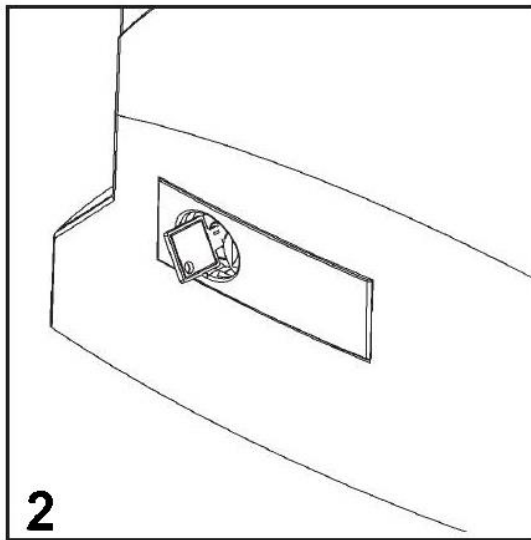
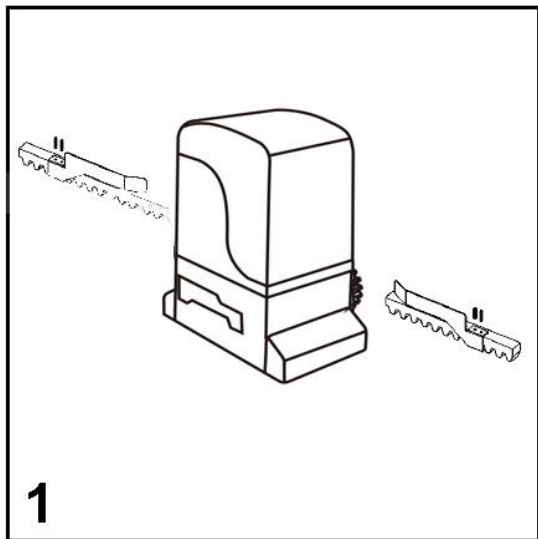


Obr.3

5.4 Instalace limitních dorazů Obr.4

Posuňte bránu do polohy otevření / zavření. Připevněte levý a pravý doraz (nebo magnetický) na stojan pomocí dodaných šroubů, vezměte v úvahu, že při zastavení se brána po zásahu koncového spínače posune o 2/3 cm více (obr.1).

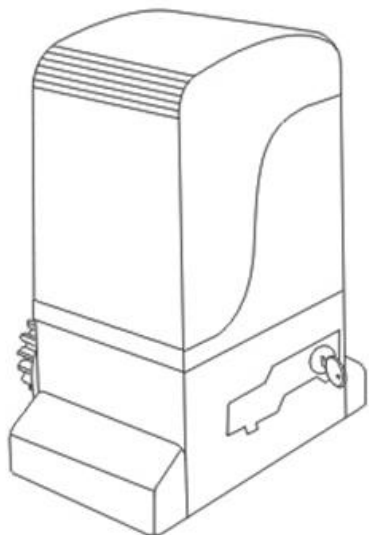
Nastavení automatické funkce motoru (obr.2)



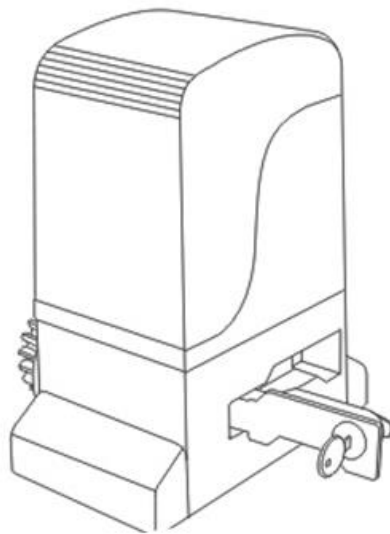
Obr. 4

5.5 Funkce převodovky

Když je převodovka v otevřené poloze, můžete bránu posunout ručně; při zavření převodovky může být pohon spuštěn. Když se dotkne limitních dorazů tak se automaticky zastaví.



vložte klíč a otočte o 90st.



vytažením a otočením ramene o 90st. odjistěte motor

Pokyny k ovládací desce:

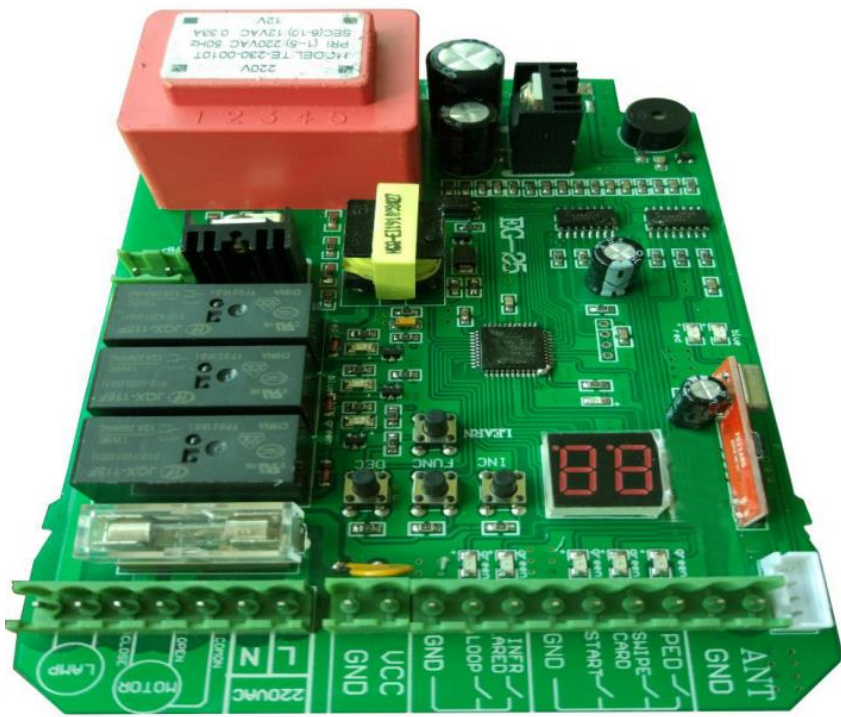
Funkce:

1. Napájení: AC 220V
2. Střídavý motor s posuvným hradlem
3. Dálkové ovládání rolling kód, maximální paměť 120 ovladačů

Popis:

SWIPE CARD	Slouží k připojení čtečky karet. Pokud jste v době zavírání brány, přejedte kartou znovu a chcete ji otevřít, pak je třeba po úplném otevření brány přepočítat čas automatického uzavření.
ANT	Připojení antény
PED	Pěší režim: brána se otevře jako průchod pro člověka. Čas délky otevření lze upravit
INFRARED1	Slouží k připojení fotobuňky. Když se brána uzavírá a zaznamená překážku, brána se zastaví a znovu otevře
LOOP	Připojení LOOP. Jakmile LOOP zmizí za 2s, pohon brány se automaticky uzavře

START	Ovládací tlačítko s jedním tlačítkem: ovládání otevření-zastavení-uzavření-zastavení-otevření, ovládání cyklu
GND	uzemnění
VCC	Výstup napájení : 12V, používaný pro infračervené napájení
MOTO	Připojení motoru
LAMP	Používá se pro připojení výstražného majáku ,který svítí pokud motor běží. Napájení AC220V



Seznam funkcí:

Funkce	Popis funkce
otevření / zavření pohonu	Když se kontrolka LED rozsvítí zeleně, brána se otevírá. Pokud se rozsvítí červená LED, brána se zavírá
Ovládání	Vlastní rolling kód. Lze použít jako třítlačítkové ovládání, které samostatně ovládá otevírání, zavírání, zastavení nebo jednotlačítkové ovládání tlačítka (ovládání jedním tlačítkem otevření / zastavení-uzavření-zastavení-otevření-cyklus)
Vymazání kódu	Stiskněte a podržte tlačítko 10s (LED dioda vypnutá), dokud se nerozsvítí LED dioda instrukce, což znamená úspěšné vymazání kódu

Programování kódu	Stiskněte tlačítko LEARN, zhasne se kontrolka LED a poté stiskněte tlačítko dálkového ovladače, pokud kontrolka LED čtyřikrát blikne, znamená to, že se kód naučil úspěšně a digitální displej zobrazí číslo dálkového ovladače. Pokud do 5s není signál vzdáleného přijímače, rozsvítí se kontrolka LED a poté se ukončí režim učení kódu
	Dálkové ovládání, které pomocí duplikátu nevyžaduje učení kódu a mohlo by být použito najednou (předpokladem je, že dálkové ovládání, které má být duplikováno, již má naučený kód s řídicí deskou a již může ovládat bránu)
START (režim ovládání jedním tlačítkem)	Režim ovládání jedním tlačítkem: ovládání otevřeno, zastaveno, zavřeno samostatně Po otevření tohoto režimu ovládání pouze první tlačítko dálkového ovladače je nastaveno pro ovládání cyklu otevřeno-zastaveno-zavřeno Otevření nebo zavření režimu ovládání jedním tlačítkem je třeba nastavit v digitálním menu. 0 znamená zavření režimu ovládání jedním tlačítkem, 1 hodnota znamená otevření režimu
PED režim pro pěší	Používán pouze u otevřené brány, pomocí dálkového čtvrtého tlačítka nebo tlačítka PED na panelu k ovládání otevřené brány PED. Když je motor v provozním stavu, stisknutím dálkového čtvrtého tlačítka lze motor zastavit; po otevření režimu PED opět stiskněte dálkové čtvrté tlačítko pro zavření brány.
MOTO Inteligentní systém změny rychlosti motoru	Motor může mít vysokou rychlost, pomalou rychlost, pomalé zastavení. A vysokorychlostní doba běhu může být nastavena pomocí digitálního displeje. vysoká rychlost provozu nastavitelná 5-99s, tovární nastavení je 15s; Nastavitelná doba chodu pomalého zastavení 0-5 s, tovární nastavení 2s, hodnota 0 znamená neplatnou funkci pomalého zastavení. Vysokorychlostní překážka motoru s nastavitelnou úrovní 0-20s
Funkce detekce dorazu a překážky	Doraz : Brána se po zastavení o doraz brány automaticky zastaví a vypne. Citlivost detekce překážek se nastavuje pomocí nabídky digitálního zobrazení. Když se otevírání brány setká s překážkou, motor se zastaví. Při zavírání brány se motor znovu otevře.
Automatické zavírání	Pouze po omezení otevření / zavření brány, poté otevřete funkci automatického zavření. Nastavitelný čas automatického zavírání pomocí digitálního displeje od 0-99 s. Existují tři typy automatického zavírání: 1, dálkovým ovládáním nebo tlačítkem na řídicí jednotce se spustí automatické zavření; 2. automatické zavření po přejetí kartou; 3. automatické zavření v režimu PED. Při automatickém režimu zavírání se čas odpočítává a LEC dioda blikne každou 1s.
Infračervený režim pro fotobuňky	Když se brána uzavře, spustí se infračervený signál, motor se okamžitě zastaví a znovu se otevře. A po úplném otevření po 2s se brána automaticky uzavře a neovlivní se automatickým nastavením doby zavření

Loop režim	Pokud je brána v režimu otevření nebo se otevírá, jakmile detektor LOOP zjistí, že někdo nebo auto projíždí, motor se po 2s automaticky uzavře. Pokud se brána při zavírání a spouští signál smyčky, motor se znovu otevře a také počká, až signál zmizí 2 s, poté se automaticky zavře.
Výstup majáku Lamp output	Prostřednictvím nabídky digitálního displeje ovládá pracovní režim výstražného majáku (tovární nastavení je 0) Režim 0: lampa zhasne až za 30s poté, co brána přejde do koncové polohy. Ostatní, maják stále svítí. 1 režim: kontrolka svítí, když je brána v provozu, a kontrolka svítí, když se brána zastaví.
Maximální ochrana pracovní doby motoru	Pokud motor pracuje nepřetržitě déle než 120 s, motor se kvůli ochraně zastaví.

NASTAVENÍ MENU DIGITÁLNÍHO DISPLEJE :

POZNÁMKA: Pouze v případě, že se brána nachází ve vypnutém režimu a ne v automatickém zavírání, je možno vstoupit do nabídky a provést operaci učení kódu.

Základní způsob ovládání:

Stiskněte a podržte tlačítko **[FUN]**, dokud digitální displej nezobrazí **P0**. Nyní zadáte nastavení nabídky. Pomocí **[INC +]** **[DEC-]** můžete zvýšit nebo snížit číselnou hodnotu. Po správném nastavení dat uložte data stisknutím **[FUN]**. Pokud uslyšíte zvukový signál, tak bylo úspěšně uloženo. Po uložení dat digitální displej stále zůstává v nabídce, kterou jste právě nastavili. Pokud potřebujete zadat další nastavení nabídky, stiskněte **[INC +]** nebo **[DEC-]** pro výběr a potvrďte **[FUN]** pro zadání čísla nabídky kterou chcete nastavit. Například po uložení hodnoty **P0** a stisknutí **[FUN]** ji uložte, nyní by digitální displej stále zobrazoval číslo **P0**, a pokud chcete vstoupit do **P1**, stiskněte jednou **[INC +]** a poté digitální displej ukáže **P1**, poté stiskněte **[FUN]** a zadejte nastavení **P1**. A pokud nepotřebujete vstoupit do dalšího nastavení nabídky, můžete stisknutím tlačítka **[LEARN]** opustit nastavení nabídky.

<u>Menu</u>		<u>rozsah</u>	<u>Tovární nastavení</u>	<u>Označení na desce</u>
<u>P0</u>	<u>Směr pohonu</u>	<u>0~1</u>	<u>0</u>	<u>Switch the direction of motor limit.</u>
<u>P1</u>	<u>Nastavení citlivosti (detekce překážky)</u>	<u>0~20</u>	<u>10</u>	<u>M HI</u> <u>OVER LOAD</u>
<u>P2</u>	<u>Doba pomalého doběhu</u>	<u>0~5s</u>	<u>2s</u>	<u>0 means the slow speed invalid. The motor works on high speed only</u>
<u>P3</u>	<u>Čas do automatického zavření po signálu čtečky karet</u>	<u>0~99s</u>	<u>10s</u>	<u>CARD-CLOSE AUTO CLOSE</u>

P4	<u>Čas do automatického zavření po signálu pro pěší</u>	<u>0~99s</u>	<u>10s</u>	
P5	<u>Čas do automatického zavření</u>	<u>0~99s</u>	<u>0 (Invalid)</u>	<u>AUTO CLOSE</u>
P6	<u>Čas chodu otevření pro pěší</u>	<u>0~20s</u>	<u>5s</u>	<u>PED</u>
P7	<u>Nastavení ovládání jedním nebo třemi tlačítky</u>	<u>0~1</u>	<u>0 (Invalid)</u>	<u>ONE KEY</u>
P8	<u>Nastavení majáku</u>	<u>0~1</u>	<u>0 (Invalid)</u>	<u>ALARM</u>
P9	<u>Nastavení funkce LOOP</u>	<u>0~1</u>	<u>0 (Auto Close Invalid)</u>	<u>LOOP</u>
PA	<u>Přepínání funkce po najetí na překážku</u>	<u>0~1 (0-zastaví, 1-znovu otevře)</u>	<u>1 (rebound when obstacle sensed)</u>	
PB	<u>Síla motoru ve vysoké rychlosti</u>	<u>10~19</u>	<u>19</u>	<u>The higher value is, the faster speed is.</u>
PC	<u>Síla motoru v pomalé rychlosti</u>	<u>0~9</u>	<u>5</u>	<u>The higher value is, the faster speed is.</u>
PD	<u>Pro nastavení zpětné funkce motoru- brzdy ve vysoké rychlosti zastavení. Sníží se setrvačný pohyb brány při vysoké rychlosti</u>	<u>nastavit 5 a potvrdit, poté nastavit ostatní</u>		
PE	<u>Reset – celkový návrat do továrního nastavení</u>		<u>0</u>	<u>RESET</u>

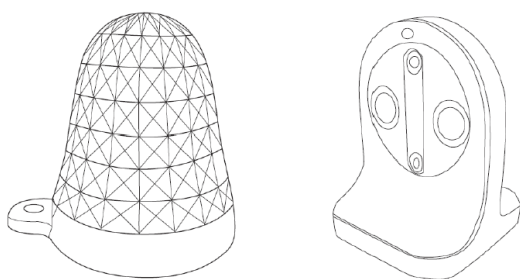
Výstražný maják

Z bezpečnostních důvodů si nejprve přečtěte tuto uživatelskou příručku.
Před zapojením se ujistěte, že je napájení vypnuto, produkt je vyroben bez pojistky;



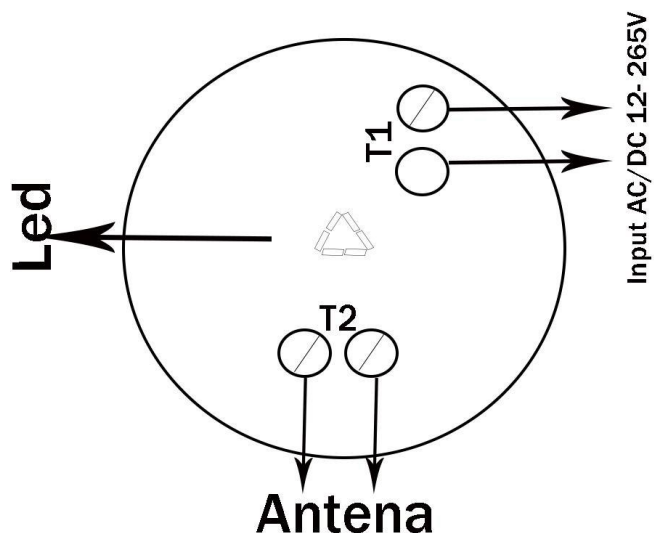
Technická specifikace

1. Pracovní napětí: 12-230V AC / DC
2. Napájecí kapacita: <3W
3. Frekvence blesku: 1HZ
4. Pracovní teplota: -20 ° ~ + 60 °C
5. Úroveň IP: IP54



Elektrické vedení

- 1, svorka T 1 slouží pro připojení vstupního napájení ; pracovní napětí je 12-230V AC / DC.
- 2, svorka Tl 2 slouží k připojení antény vysokofrekvenčního ovladače k prodloužení efektivní pracovní vzdálenosti.



Návod

Po zapnutí lampy začne LED blikat v 1HZ (výchozí nastavení).

SW1 je přepínač pro výběr blikajícího nebo zapnutého režimu lampy. CAP short spojuje 2 piny; lampa je v režimu blikání. Vyměňte CAP ze 2 pinů, lampa je v zapnutém režimu.

Buďte opatrní, celá deska obsahuje komponenty s vysokým napětím. Před otevřením krytu vždy zkontrolujte, zda je vypnuto napájení.

Instalace

Otevřete balení; vyjměte výrobky a veškeré příslušenství. Demontáž antény otáčením proti směru hodinových ručiček. Pomocí upevňovacího otvoru držáku označte 2 otvory na zdi.

Vrtání dvou otvorů o průměru 6 mm a jednoho otvoru o průměru 10 mm. Poté vložte expanzní zátku do otvorů o průměru 6 mm. Dráty protáhněte otvorem o průměru 10 mm.

Vsuňte napájecí kabel a anténu skrz otvory v držáku. A připevněte držák ke zdi pomocí 4mm * 30mm samořezných šroubů.

Napájecí kabel a anténu protáhněte otvory pro kabely ve spodní základně a spodní základnu připevněte k držáku pomocí dodaných šroubů 4 mm * 10 mm.

Připojte vodič a anténu ke správným svorkám.

Vraťte kryt zpět a ujistěte se, že je kryt se spodní základnou bez mezery.

Poté zašroubujte anténu a otočte ji ve směru hodinových ručiček, aby byla pevně utažena.

Držák a lampu vždy instalujte kolmo k zemi. Vodorovná instalace může způsobit, že se do lampy dostane déšť a poškodí se deska.

Připojení do řídicí jednotky provedte do svorek dle návodu řídicí jednotky

FOTOBUŇKY

Fotobuňky může být přivařeny nebo přišroubovány k sloupku nebo namontovány přímo na zeď pomocí dodaných zátek a šroubů.

Připojovací kabely mohou být zasunuty přes zadní nebo spodní část krabice, záleží na případech použití.

Před instalací si prosím pozorně přečtěte tuto příručku.

Fotobuňky jsou bez pojistky, proto se před instalací ujistěte, že je vypnuto napájení.

Obsah balení:

Vysílač fotobuňky s gumovým těsněním

Přijímač fotobuňky s gumovým těsněním

Samořezné šrouby

Expanzní zátky

Šrouby s čepem

TECHNICKÁ DATA:

Napájení: AC / DC 12-24V

Pracovní proud: Převodník: ≤ 30 mA; Přijímač: ≤ 50 mA

Infračervená vlnová délka: 890 nm

Provozní vzdálenost: 12M

Výstup relé kontaktů přijímače: Max. 1A při 24 V DC

Provozní teplota: $-20 + \sim + 70$ °C

Úhel přijímače infračerveného paprsku lze nastavit: $0 \sim 90$ °

N.C. nebo N.O. Lze nastavit pomocí propojky na fotobuňce přijímače

Stupeň krytí: IP54

INSTALAČNÍ POKYNY:

Fotobuňky by měly být instalovány ve výšce více než 20 cm nad zemí. Vzdálenost mezi vysílačem a přijímačem by měla být větší než 50 cm.

Uživatel by měl instalovat fotobuňky mimo přímý sluneční svit nebo mimo jiný silný světelný zdroj, aby byl neustále funkční.

Neinstalujte jiný infračervený vysílač v efektivní vzdálenosti od přijímače.

Nepoužívejte tuto fotobuňku na instalace, ve kterých jsou dvě nebo více fotobuněk nainstalovány paralelně a těsně vedle sebe.

Instalace

1. Odstraňte gumové těsnění na zadní straně jednotky a použijte jej jako šablonu pro vyznačení tří otvorů pro šrouby (viz obr. 2).
2. Vyrtejte otvory (podrobnosti o vrtání viz obr. 5).
3. Otevřete krabici fotobuňky posunutím krytu krabice nahoru asi o 1 cm a poté zvednutím krytu otevřete vnitřní stranu schránky (viz obr. 3).
4. Nasadte těsnění na zadní část základny krabičky a poté přišroubujte krabici ke zdi pomocí dodaných šroubů a zátek (viz obr. 7).
5. Připojte svorkovnici podle pokynů pro zapojení uvedených níže.

Poznámka: Pokud musíte při zapojování vyjmout desku fotobuňky ze základny, postupujte následovně: Po dokončení zapojení vložte desku zpět do krabice (viz obr. 4, obr. 6).

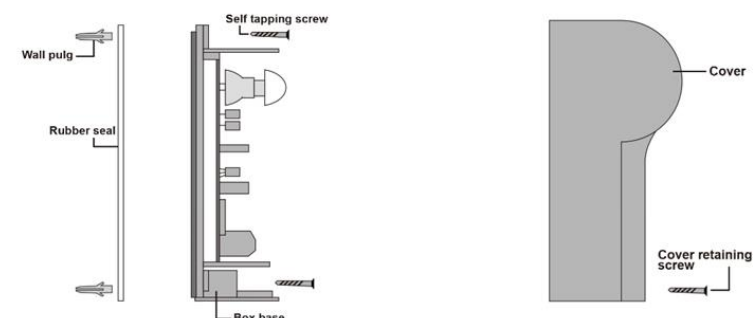


Fig.1

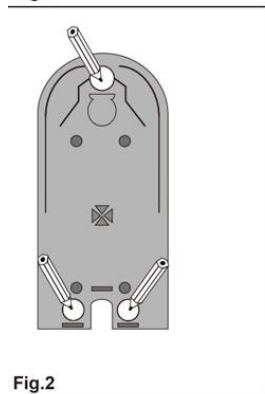


Fig.2

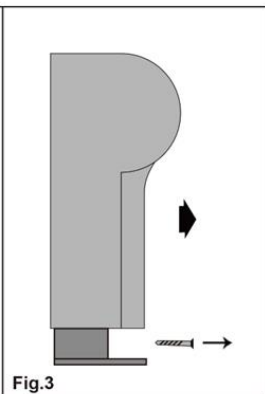


Fig.3

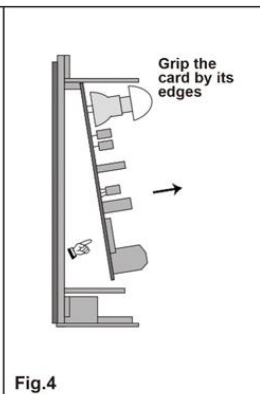


Fig.4

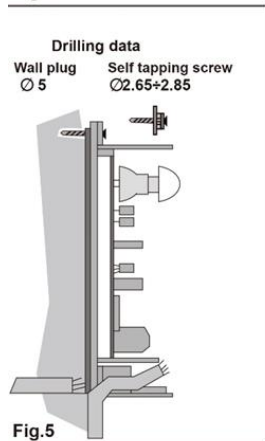


Fig.5

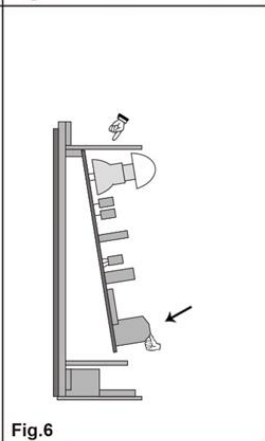


Fig.6

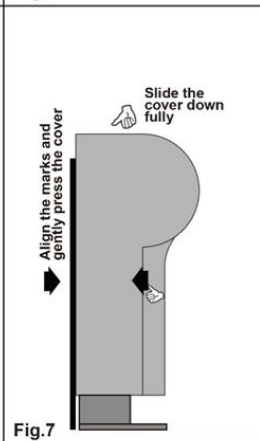


Fig.7

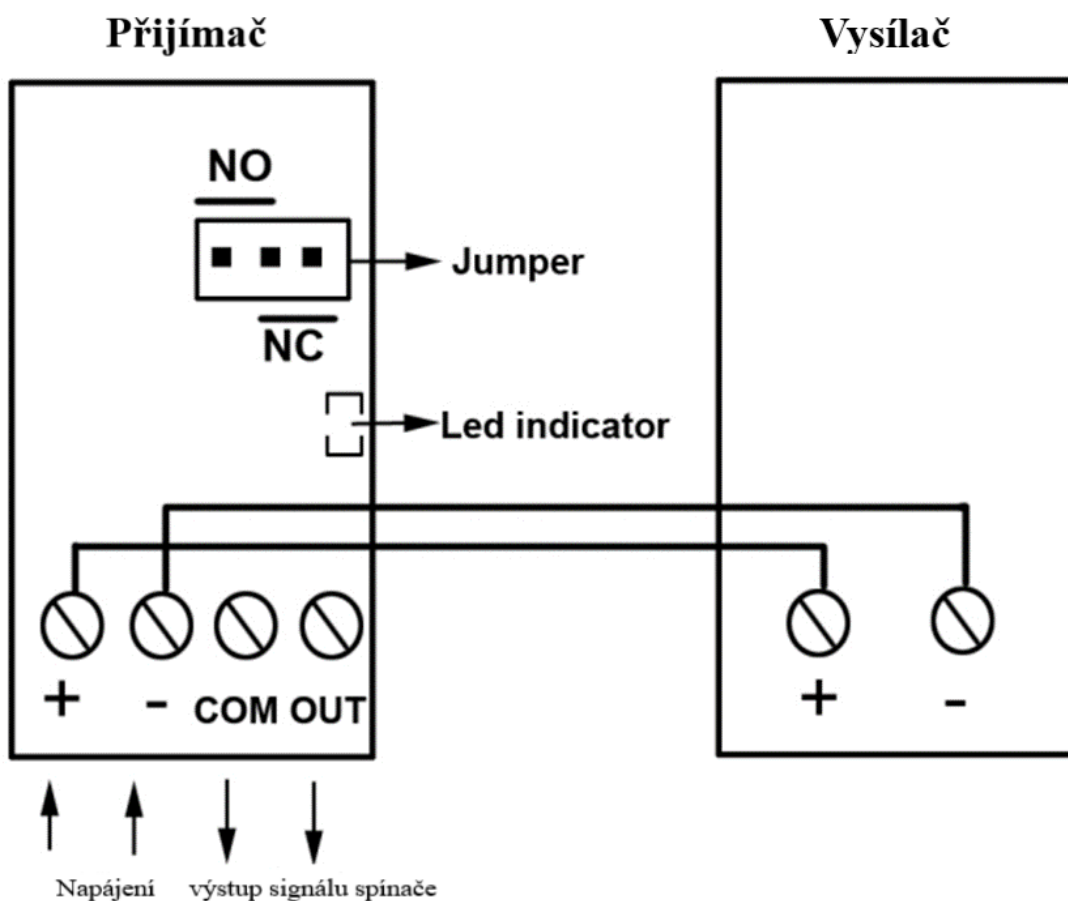
S deskou plošných spojů a součástkami zacházejte opatrně. Netlačte na desku. Nepoužívejte nástroje. Jinak může dojít k poškození fotobuněk.

Elektrické vedení

Připojte podle schématu zapojení na obr. níže.

Nastavte N.O. nebo N.C. ovládání pomocí propojky na fotobuňce přijímače viz obr. níže

Vždy se řiďte pokyny k zapojení řídicí jednotky, ke které připojujete fotobuňky.



Po dokončení zapojení zkontrolujte zarovnání mezi vysílačem a přijímačem, abyste zajistili efektivní práci fotobuněk. Zapnutím po správném zapojení uživatel zjistí, že se LED kontrolka rozsvítí (nastaví N.O. přes propojku) nebo zhasne (nastaví N.C. přes propojku), když jsou jednotky správně zarovnané.

DŮLEŽITÉ:

POUŽÍVEJTE SPRÁVNÝ TYP KABELU. Kabely by měly mít průřez alespoň 0,5mm.

Automatické načtení dráhy brány

Poznámka: Před automatickým načtením dráhy brány by měla brána měla být vždy v těsné koncové poloze (ukazatel koncové hranice je vypnutý). Jakékoli přerušení, ke kterému dojde během procesu automatického načtení, způsobí selhání.

Kroky: Posuňte bránu do uzavřené koncové polohy, stiskněte a uvolněte tlačítko „FUNC“ 5krát, uslyšíte dlouhé pípnutí z bzučáku, motor začne pracovat kompletním cyklem otevření / zavření. Během procesu automatického učení se na digitálním displeji zobrazí pracovní doba celého pracovního cyklu, a poté, co se brána posune do zavřené polohy, uslyšíte další dlouhé pípnutí a displej zhasne. Deska automaticky nastaví pracovní dobu vysokou rychlostí a pomalou rychlostí podle toho, kolik času jste nastavili pro pomalou rychlost v P2.

Údržba:

Ozubený hřeben I ozubený pastorek se snažte udržovat bez jakýchkoliv nečistot

Odstraňování problémů:

Nefunkční řídicí jednotka, nereaguje na ovládání - červená LED na řídicí jednotce nesvítí

- Zkontrolujte , zda elektrické vedení 230V je připojeno k jednotce.
- Zkontrolujte pojistku, případně jí vyměňte. Pokud se pojistka spálí, poraďte se servisním technikem

Elektronika odpojí pohon hned po startu

- Zvyšte hodnoty síly Pb a Pc

Fotobuňky reagují na otevření namísto zavření brány

- Zaměňte směr chodu brány- zaměňte konce vodičů od motoru modrý a bílý na svorkách open a close a zaměňte volbu orientace směru pohonu P0.

Nereaguje dálkový ovladač

- Ujistěte se, že baterie v dálkovém ovladači je v pořádku , pokud je to nutné, vyměňte.
- Spárujte ovladač s řídicí jednotkou dle návodu

Asistenční služba – HOTLINE

V případě, že narazíte na problém se kterým si nebudete moc poradit, pak kontaktujte telefonicky našeho servisního technika, který Vám poradí další postup.

Většina problémů s pohony vrat lze vyřešit telefonicky tak neváhejte zavolat !

MOBIL: 777 302 060

pondělí- pátek 9-17h

**PM SERVIS
Na Barikádách 670
196 00 Praha 9**

Kontakt na dodavatele:

STORAGE SERVIS s.r.o.

Ve žlábku 1800/77

193 00 Praha 9

tel: 281 922 910

mail: storage@czech-storage.com