



International
instruction manuals

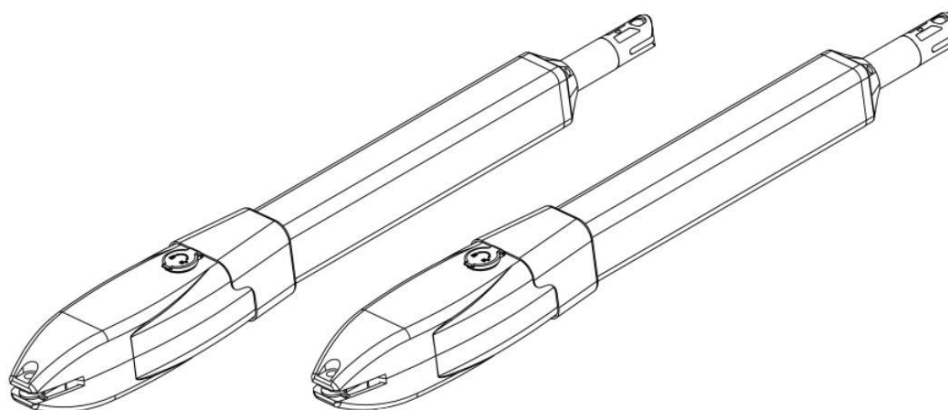


SW 300 (ref. 553042)

Pohon dvoukřídlových vrat

Instalační manual (CZ)

vz. 11_2025

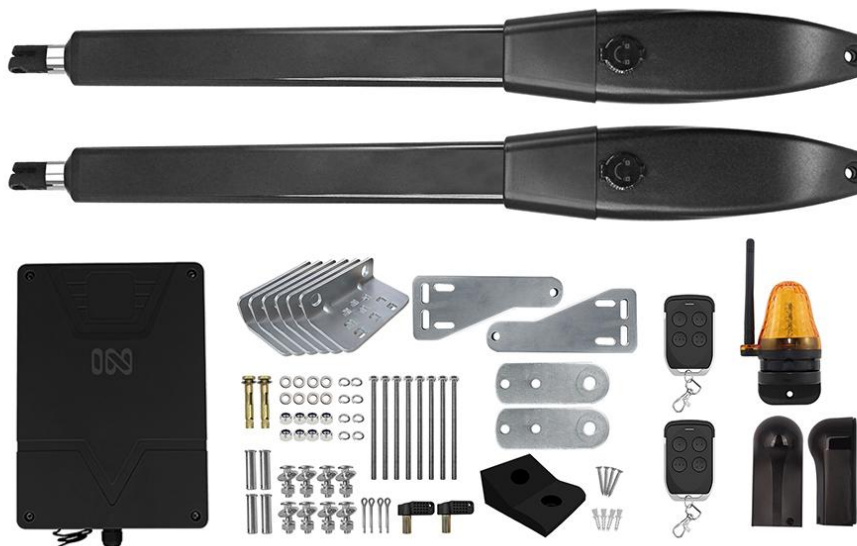


Upozornění
Před instalací si prosím přečtěte manual

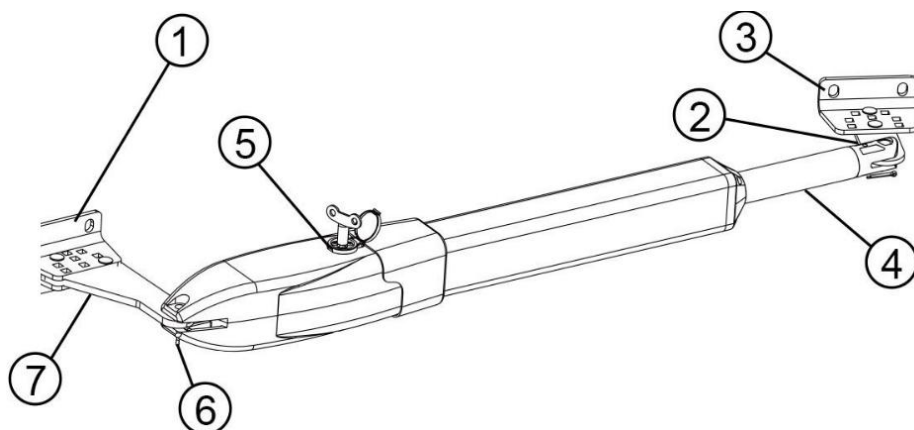
POZOR:

- Tento výrobek smí instalovat pouze odborně vyškolený personál v souladu s bezpečnostními předpisy pro obytné a komerční systémy otevírání vrat. Neodborná instalace může způsobit poškození zařízení.
- Před instalací nebo údržbou vždy odpojte elektrickou energii.
- Před zahájením montáže si pečlivě přečtěte tento návod. Nesprávná instalace nebo používání výrobku může způsobit vážné zranění osob nebo poškození majetku.
- Pokud je napájecí kabel poškozený, musí být vyměněn celý kus za nový a řádně izolovaný, aby se předešlo riziku úrazu elektrickým proudem.
- Udržujte bezdrátové ovladače mimo dosah dětí.
- Nedovolte dětem ani jiným osobám vstupovat do dráhy motorového ramene nebo brány během provozu.
- Nepoužívejte dálkové ovladače, pokud nemáte bránu v přímém dohledu.
- Neinstalujte výrobek v prostředí, kde se vyskytují korozivní látky, hořlaviny nebo výbušné směsi.
- Neumisťujte motorové rameno tak, aby bylo ruční odblokování volně přístupné veřejnosti.
- Dávejte pozor na prostor mezi sloupkem a křídlem brány – při pohybu může vzniknout nebezpečné místo, kde hrozí skřípnutí osob nebo předmětů.
- Doporučujeme zakrýt řídicí jednotku plechovou stříškou pro ochranu před deštěm a silným slunečním zářením.
- Hlavní přívodní kabel musí být zajištěn proti vytržení nebo poškození.

Obsah balení:



Popis motoru:



Položka 1: Zadní pevný držák na sloupku

Položka 2: Prodloužená konzola upevněná ke konstrukci brány

Položka 3: Přední pevná konzola brány

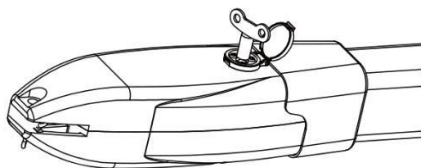
Položka 4: Prodloužené rameno 300–400 mm

Položka 5: Převodovka motoru

Položka 6: Napájecí kabel

Položka 7: Pevná deska zadní konzoly, hlavní rameno motoru

Klíč pro ruční uvolnění motoru



Funkce a možnosti otevírání křídlových bran

1. V případě výpadku napájení:

Při výpadku elektrické energie použijte klíč k ručnímu odblokování spojky a poté můžete bránu ručně otevřít nebo zavřít.

2. Reakce na překážku:

Pokud se brána setká s překážkou, systém ji zastaví. V případě blokace lze pomocí tlačítka spínače zastavit pohyb brány.

3. Volitelná zařízení:

Řídicí jednotku lze volitelně připojit k solárnímu systému.

Podporovány jsou také doplňky jako výstražný maják, fotobuňky, záložní baterie, klávesnice a další přístupová zařízení.

4. Nastavení rychlosti:

Rychlost otevírání a zavírání brány lze konfigurovat pomocí řídicí jednotky.

5. Pozvolný rozjezd:

Pohon je vybaven funkcí měkkého rozběhu (soft start) pro plynulé zahájení pohybu.

6. Automatické zavírání:

Systém podporuje funkci automatického zavření brány s nastavitelným časovým zpožděním.

7. Jednokřídlé nebo dvoukřídlé provedení:

Pohon lze použít pro otevírání jednoho i dvou křídel brány.

8. Dálkové ovládání:

Systém podporuje až 120 dálkových ovladačů.

9. Záložní baterie:

Je možné instalovat záložní baterii 24 V DC, která umožňuje provoz při výpadku napájení.

10. Volitelné příslušenství:

Podporována jsou zařízení jako 24 V DC elektromagnetický zámek, fotobuňky, klávesnice, tlačítka nebo externí ovládací box.

11. Tichý a plynulý chod:

Pohon brány lze nakonfigurovat pro tichý, plynulý a stabilní provoz.

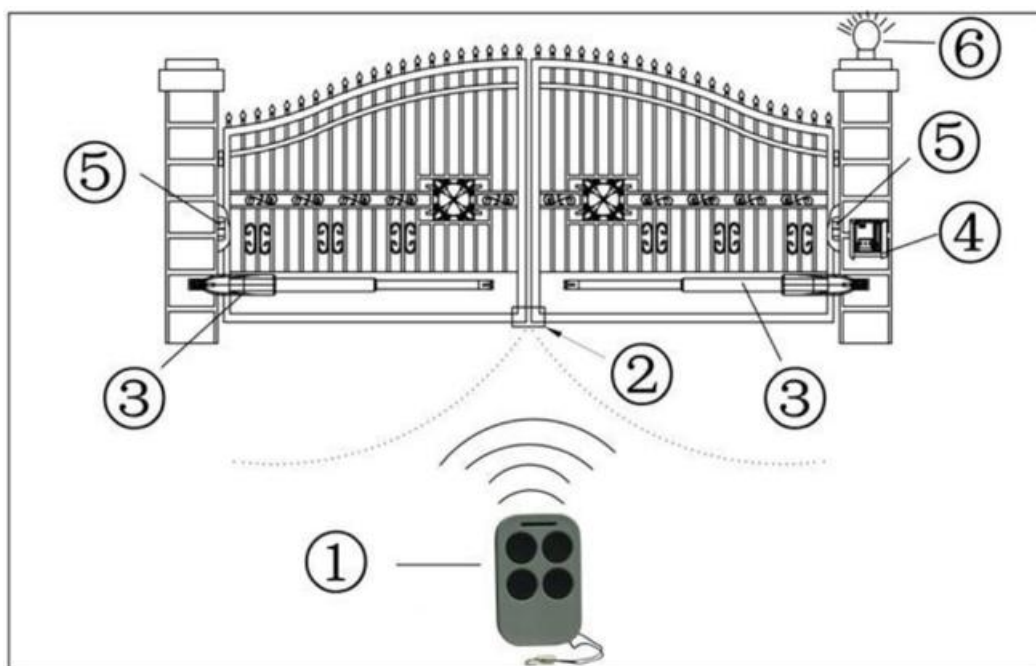
12. Volba výchozí polohy brány:

Lze nastavit, zda má být výchozí stav brány (bez aktivace) otevřený nebo zavřený – podle typu instalace a umístění hardwaru.

Příprava instalace:

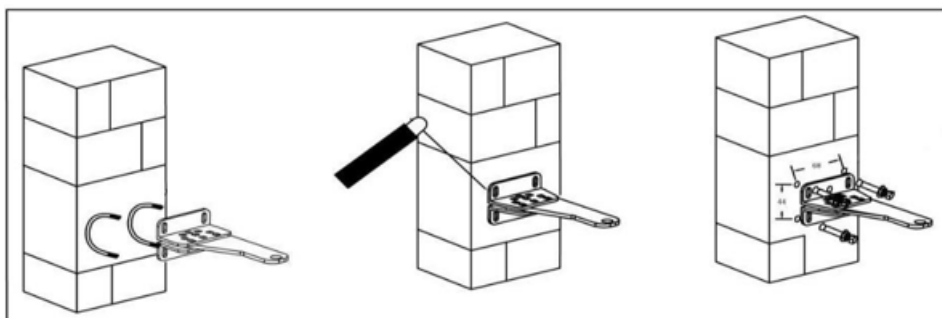
Pokud mají křídla vrat větší vůli nebo nejsou dostatečně pevná, doporučuje se umístit pohon co nejnižže — přibližně do **spodní třetiny až poloviny výšky křídla**.

Tím se sníží namáhání konstrukce a zabrání se nežádoucí deformaci křídel při opěrném tlaku pohonu.



1. Dálkový ovladač
2. Gumový doraz
3. Motor pohonu vrat
4. Ovládací skříňka
5. Elektrický senzor fotobuňky
6. Výstražný maják

Alternativy instalace zadní konzoly ke sloupkům brány



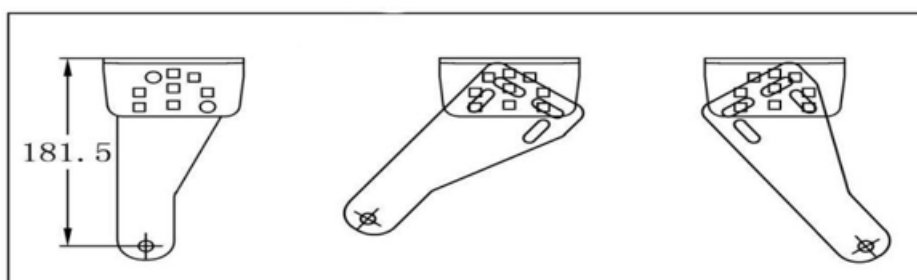
Konstrukční vrtání a svařování (horní obrázek):

- Vyvrtejte čtyři otvory o průměru 8 mm.
- Nad vyvrtanými otvory umístěte držák sloupku se čtyřmi montážními otvory.
- Přivařte držák motoru k držáku sloupku.

Prefabrikované U-šrouby:

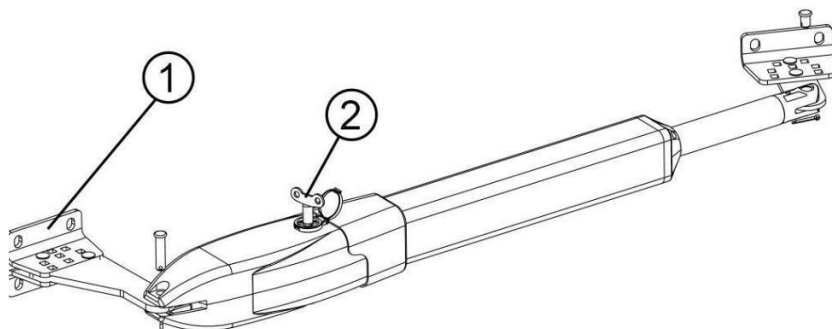
- Vyhledejte čtyři drážkované otvory v držáku sloupku odpovídající koncům U-šroubů.
- Použijte vhodné matice a podložky k upevnění U-šroubů.
- Umístěte montážní držák motoru a pevně jej utáhněte pomocí dodaných šroubů.

Nastavení různých úhlů zadního držáku pro přizpůsobení různým instalačním podmínkám



Instalace pevného konce motoru do držáku sloupku branky

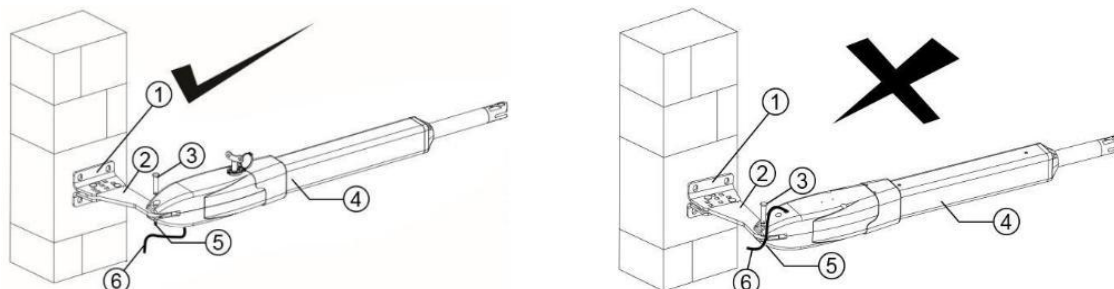
- Ujistěte se, že čep řídicího motoru směřuje k zemi (viz obrázek).



Po vložení pojistného kolíku a pojistné podložky mezi pevný konec motoru a držák sloupku brány se ujistěte, že není připojeno napájení.

- Zasuňte klíč a otočením ve směru hodinových ručiček odblokujte spojku motoru, čímž umožníte ruční ovládání brány.

Správnost instalace



Obrázek vlevo: Přívodní kabel a mechanický zámek jsou umístěny správně.

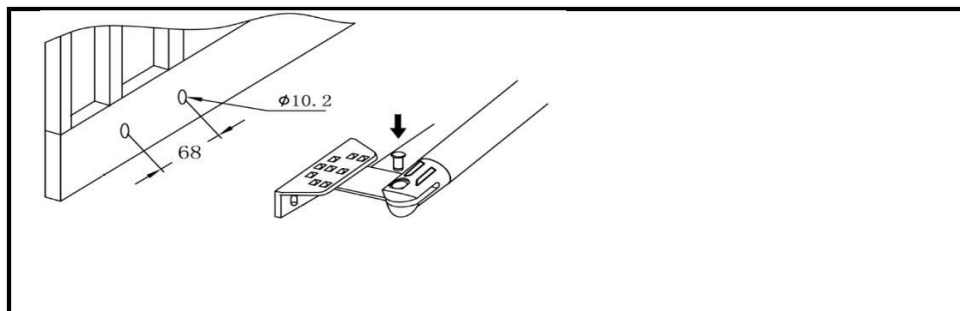
Obrázek vpravo: Přívodní kabel a mechanický zámek jsou umístěny nesprávně.

- 1 Zadní pevná konzole sloupku
- 2 Zadní pevná konzole, hlavní rameno motoru
- 3 Zamykací čep
- 4 Odtokový otvor pro dešťovou vodu
- 5 Podložky a pojistné matice
- 6 Přívodní kabel

Upozornění: Nesprávná instalace (obrázek vpravo)

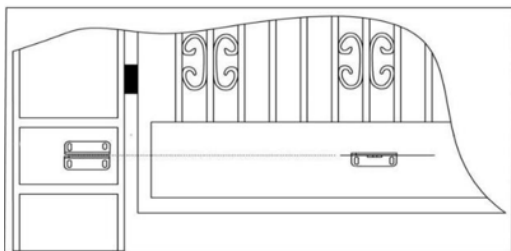
Kabel **nesmí být instalován nad ramenem motoru**. Mohlo by dojít k jeho přiskřípnutí, poškození izolace a následnému **riziku úrazu elektrickým proudem**. Ruční uvolňovač musí být také **orientován směrem k zemi**. Dodržujte správný způsob instalace uvedený na **obrázku vlevo**.

Instalace vysunutých nebo zasunutých koncových ramen motoru na brány:



- Vyvrtejte 2 otvory o průměru 10,2 mm se vzájemnou roztečí 68 mm.
- Najděte v držáku brány 2 podlouhlé otvory umístěné nad vyvrtanými otvory.
- Připevněte koncový držák motoru k držáku brány pomocí odpovídajících šroubů a pevně je utáhněte (vezměte prosím na vědomí, že šrouby pro upevnění předního držáku k bráně nejsou součástí balení, protože tloušťka každé brány se liší).
- Vložte pojistný kolík a pružné podložky.

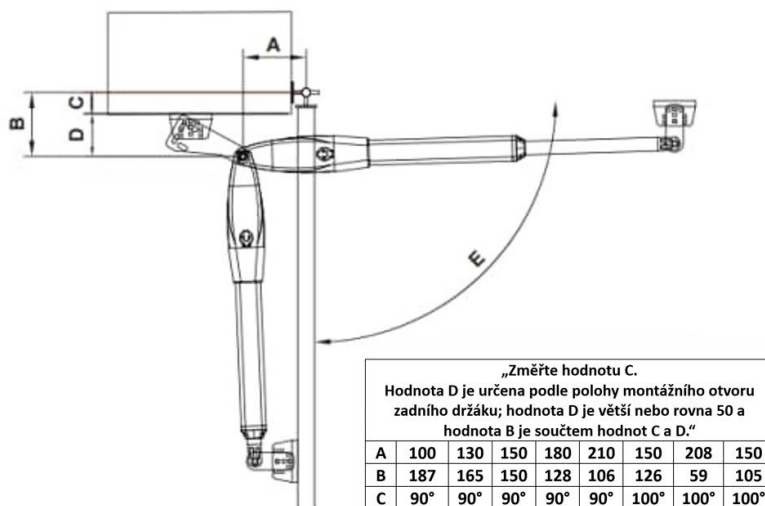
Výška držáků:



Ujistěte se, že výška držáku sloupku je zcela stejná jako výška držáku na bráně.
Nedodržení shodné výšky může způsobit ohnutí ramene motoru, což vede k poruchám provozu.
Nesprávné vyrovnání navíc snižuje sílu potřebnou k otevírání a zavírání brány, takže motor může pracovat s obtížemi nebo bránu vůbec neotevře či nezavře.
Výrazný rozdíl ve výškách může vést až k trvalému poškození motoru a jeho ramene.

Konfigurace systému otevírání/zavírání brány

1. Otevírání dovnitř objektu



2. Otevírání vně objektu

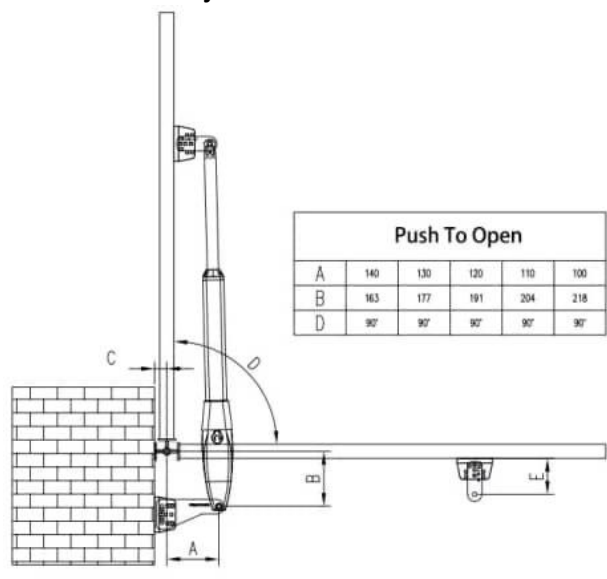
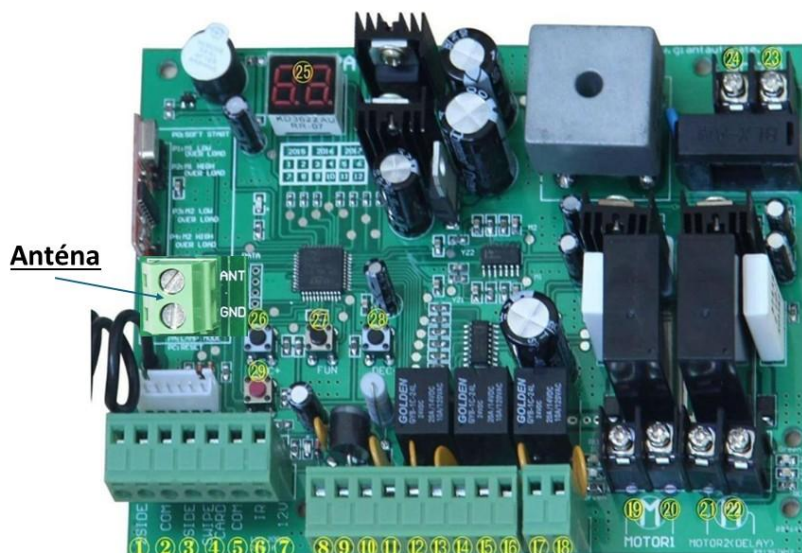


Schéma zapojení řídicí desky

Technické parametry:

1. Napětí ovládacího panelu: AC 24 V, možnost připojení záložní baterie 24 V.
2. Použití: Vhodné pro dvouramenný pohon křídlové brány.
3. Snímač / vysílač: Kódování vysílače – rolovací kód.
4. Dálkové ovládání: Podpora až 120 uložených dálkových ovladačů.
5. Motor: Dva stejnosměrné motory 24 V.



Svorky 1–4

1. 2 SIDE – svorka pro připojení jakéhokoli externího zařízení určeného pro dvoukřídlovou bránu.
2. COM – společná svorka („uzemnění“) pro externí zařízení.
3. 1 SIDE – svorka pro připojení externího zařízení určeného pro jednu bránu.
4. Swipe Card – svorka pro připojení externího zařízení pro ovládání otevírání brány (např. čtečka karet).

Svorky 5–10

5. COM – společná uzemňovací svorka pro externí zařízení.
6. Infrared – svorka pro připojení fotoelektrického senzoru (fotobuňky).
7. 12 V DC OUT – napájení pro fotoelektrický senzor (max. 200 mA, trvalý výstup).
8. Battery 24 V + – kladný pól záložní baterie.
9. Battery 24 V – – záporný pól záložní baterie.
10. 24 V DC OUT – napájení externích zařízení (např. fotobuňky), maximální výstupní proud 1 A.

Svorky 11–20

11. GND – uzemnění externích zařízení.
12. Lamp 24 V + – svorka pro připojení výstražného majáku (+).
13. Lamp 24 V – – svorka pro připojení výstražného majáku (-).
14. Lock 24 V DC – NC – svorka pro připojení elektromechanického zámku (normálně sepnutý kontakt).
15. COM – společná svorka pro zámek (uzemnění).

16. Lock 24 V DC – NO – svorka pro připojení magnetického zámku.
17. Alarm 24 V DC OUT – výstup alarmu.
18. Alarm 24 V DC OUT – výstup alarmu (druhá svorka).
19. Motor 1 (blue wire) – připojení motoru 1 (křídlo, které se otevírá později a zavírá jako první).
Připojte modrý vodič č. 1 (počítáno zleva doprava)
20. Motor 1 (red wire) – připojení motoru 1. Připojte červený vodič č. 2.

Svorky 21–24 – Motor 2

21. Motor 2 Delay (red wire) – motor 2 (křídlo, které se otevírá jako první a zavírá později).
Připojte červený vodič č. 1 (počítáno zleva doprava).
POZNÁMKA: Pro jednokřídlovou bránu připojte motor pouze na svorky Motor 2 Delay.
22. Motor 2 Delay (blue wire) – připojení modrého vodiče č. 2 motoru 2.

Svorky 23–29 – Napájení a ovládání

23. AC 24 V IN – vstup pro připojení transformátoru.
24. AC 24 V IN – vstup pro připojení transformátoru (druhá svorka).
25. Digitální displej – zobrazování hodnot nastavení.
26. INC (+) – zvýšení hodnot při nastavování parametrů.
27. FUN (SET) – potvrzení a uložení nastavení.
28. DEC (–) – snížení hodnot při nastavování parametrů.
29. Tlačítko LEARN – programování nebo mazání dálkových ovladačů.

Nastavení:

Stiskněte tlačítko FUN na více jak pět vteřin – displej se rozsvítí (bez manipulace po dvaceti vteřinách zhasne). Tlačítkem INC+ nebo DEC– zvolte funkci, kterou chcete zobrazit nebo změnit, poté tlačítkem FUN zobrazíte hodnotu a tlačítkem INC+ nebo DEC– hodnoty změňte. Pro uložení hodnoty stiskněte tlačítko FUN. (Bez uložení zůstanou hodnoty původní)

P0 – délka měkkého startu hodnota 0–6 optimální hodnota 2

P1 – Motor 1 nastavení síly neboli citlivosti v pomalém chodu hodnota 0–20 optimální hodnota 5

P2 – Motor 1 nastavení síly neboli citlivosti v rychlém chodu hodnota 0–20 optimální hodnota 10

P3 – Motor 2 nastavení síly neboli citlivosti v pomalém chodu hodnota 0–20 optimální hodnota 6

P4 – Motor 2 nastavení síly neboli citlivosti v rychlém chodu hodnota 0–20 optimální hodnota 10

P5 – čas vysoké rychlosti optimální hodnota 5–8

P6 – nastavení času automatického zavírání pro čtečku karet hodnota 0–99 sec

(při použití této funkce doporučujeme zapojení fotobuněk)

P7 – zpoždění jednoho křídla při otevírání 0–10 sec

P8 – zpoždění jednoho křídla při zavírání 0–10 sec

P9 – nastavení času automatického zavírání hodnota 0–99 sec

(při použití této funkce doporučujeme zapojení fotobuněk)

PA – přepínání funkce majáku a třetího tlačítka (3. tl.) na vysílači, které ovládá samostatné svorky.

Hodnota 00 – Maják svítí stále, jak při chodu, tak i při zastavení křídla (důležité při používání automatického zavírání). 3. tl. ovládá impulsně – např. el. zámek.

Hodnota 01 – svítí pouze při chodu. 3. tl. ovládá impulsně – např. čtečka karet.

Hodnota 02 – Maják svítí stále, 3. tl. ovládá např. impulsní ovládání světel.

Hodnota 03 – Svítí pouze při chodu, 3. tl. ovládá vrata.

PC – programování funkčních tlačítek na dálkovém ovládači:

0 – žádné tlačítko

1 – pouze jedno křídlo

3 – obě vrata

Po – delete – celkový reset – navrácení původního nastavení.

Pb – nastavení ovládání času zámku.

Čas ovládání zámku znamená dobu, po kterou můžeme ovládat zámek.

Volitelně je k dispozici hodnota 0–2.

"0" znamená, že doba ovládání zámku je 1 s,

"1" znamená, že doba ovládání zámku je 1,5 s,

"2" znamená, že doba ovládání zámku jsou 2 s.

Při každém stisknutí a uvolnění tlačítka INC+ se údaj zvýší o 1; při každém stisknutí a uvolnění tlačítka DEC– se údaj sníží o 1.

Stisknutím tlačítka FUN se údaje uloží, když je zvolena doba ovládání zámku, pak se nastavení doby ovládání zámku dokončí. (tovární nastavení 0)

PE – nastavení režimu pro ovládání jednoho nebo dvou křidel.

Pro motor pouze jednoho křídla zvolte hodnotu 1;

pro motory dvou křidel zvolte hodnotu 0.

(tovární nastavení 0)

Pd- nastavení funkce fotobuněk, NO= 01 nebo NC= 00. Doporučeno je NC

Dálkové ovládání

- Stisknutím tlačítka „1“ ovládáte **jedno křídlo**.
- Stisknutím tlačítka „2“ ovládáte **obě křídla**.
- Stisknutím tlačítka „3“ se aktivuje **alarmový výstup**.

Programování nového dálkového ovladače

1. krok

Stiskněte tlačítko **LEARN** na řídicí desce přibližně na **1 sekundu**.

LED kontrolka zhasne – řídicí jednotka je v režimu učení.

2. krok

Stiskněte libovolné tlačítko nového dálkového ovladače asi na **2 sekundy**.

Na digitálním displeji se zobrazí **číslo uloženého ovladače** a LED na desce čtyřikrát blikne spolu s jedním tónem bzučáku. To znamená, že učení proběhlo úspěšně.

Poznámka

Pokud po stisknutí tlačítka **LEARN** nedojde během **5 sekund** k přijetí signálu nového dálkového ovladače, LED se znovu rozsvítí a režim učení se automaticky ukončí.

Odebrání dálkového ovladače

Stiskněte a držte tlačítko **LEARN** po dobu asi **5 sekund**.

Po zaznění bzučáku a rozsvícení LED kontrolky je daný dálkový ovladač úspěšně odstraněn z paměti.

Odstraňování problémů:

Nefunkční řídicí jednotka, nereaguje na ovládání – modrá LED nesvítí:

Zkontrolujte, zda elektrické vedení 230 V je připojeno k jednotce.

- Zkontrolujte pojistku, případně ji vyměňte. Pokud se pojistka opět spálí, poraďte se s dodavatelem.

Nefunguje otvírání křidel brány – modrá LED vnitřní kontrolka svítí:

Zkontrolujte, zda přírodní vodiče z ovládacího panelu k motoru pohonu nejsou poškozeny a zda jsou správně připojeny na svorky v řídicí jednotce.

Pohony se mohou pohybovat pouze v jednom směru:

Ujistěte se, že jsou připojeny fotobuňky v souladu s návodem.

Elektronika odpojí pohony hned po startu:

Zvyšte hodnotu P2 nebo P4 nastavení vypínání po startu v rychlém chodu.

Křídla nejsou otevřená nebo zavřená do konce:

Zvyšte hodnotu P1 (motor 1) nebo P2 (motor 2) nastavení síly v pomalém chodu.

Fotobuňky reagují na otevření namísto zavření brány:

Vadně zapojené vodiče pohonů. Při zavírání musí svítit červená LED. Zapojte podle návodu obr. Zapojení.

Nesprávná reakce křídel na ovladač:

Zkontrolujte, zda není zapnutá funkce auto close – autom. zavírání P9.

Nereaguje dálkový ovladač:

Pokud modrá LED nesvítí, pak vyměňte napájecí baterii. Pokud svítí, spárujte ovladač s řídicí jednotkou dle návodu.

Doporučujeme

Před zimní sezónou ošetřít gumový doraz glycerinem (popř. silikonový olej, modrá indulona...). Pohon bude mít delší životnost, pokud jednou za rok promažete závitovou tyč pohonu sprejem WD-40.

Odšroubujte pohon z držáku na křídle a u sloupku. Zasuňte pohon do držáku na sloupku opačně, aby spodní odvětrávací otvor byl nahoře. Spusťte pohon, aby se píst zcela vysunul a otáčel.

Nyní za chodu pohonu postříkejte skrz odvětrávací otvor závitovou tyč mazivem WD-40. Pohon několikrát zapněte tam a zpět, aby se mazivo rozneslo po závitové tyči.

(Ilustrace WD-40 a pohonu)

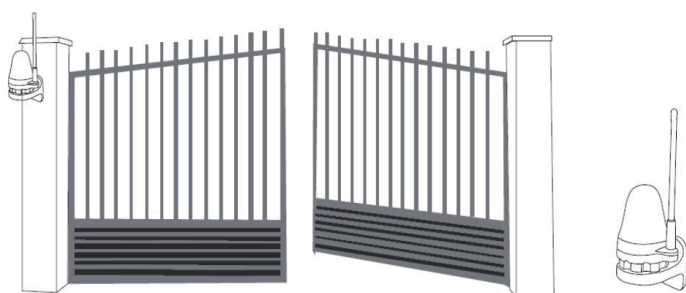


Technická specifikace

Napětí a výkon motoru: 24 V DC 60 W	Napájení: 220 V AC
Rychlost otáčení: 300 RPM	Rychlost pohonu: 2.4 cm/s
Max. délka ramena (zdvih): 300 mm	Max. nepřetržitý čas běhu motoru: 5 min
Max. délka křídla: 3 m	Max. váha křídla: 300 kg
Provozní teplota: -25 °C ~ +50 °C	Třída ochrany: IP55 (ovládací box IP44)
Max. úhel otevření: 110 stupňů	Váha pohonu: 17 kg

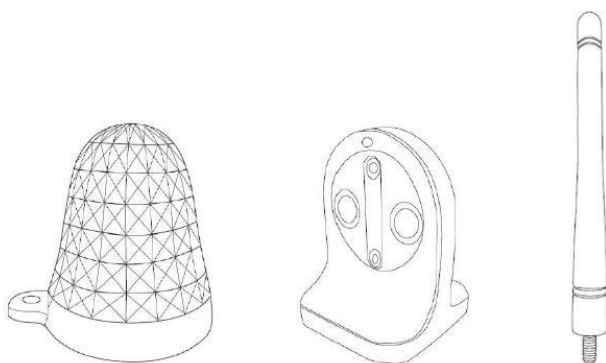
Výstražný maják

Z bezpečnostních důvodů si nejprve přečtěte tuto uživatelskou příručku. Před zapojením se ujistěte, že je napájení vypnuto, product je vyroben bez pojistky.



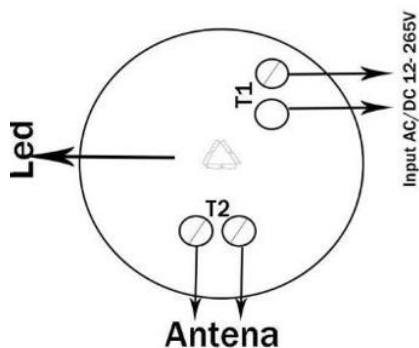
Technická specifikace

1. **Pracovní napětí:** 12–230 V AC/DC
2. **Příkon:** <3 W
3. **Frekvence blikání:** 1 Hz
4. **Pracovní teplota:** –20 °C až +60 °C
5. **Krytí:** IP54



Elektrické vedení

1. **Svorka T1** – slouží pro připojení vstupního napájení; pracovní napětí je **12–230 V AC/DC**.
2. **Svorka T2** – slouží k připojení antény vysokofrekvenčního ovladače pro prodloužení efektivní pracovní vzdálenosti.



Návod

Po zapnutí lampy začne LED indikátor blikat frekvencí **1 Hz** (výchozí nastavení).

SW1 je přepínač pro volbu režimu lampy – blikání nebo trvalé svícení:

- **CAP nasazený na 2 pinech** → lampa bliká
- **CAP sejmutý** → lampa trvale svítí

Upozornění: Celá deska obsahuje součástky pod vysokým napětím.

Před otevřením krytu vždy zkontrolujte, že je napájení vypnuto.

Instalace

1. Otevřete balení a vyjměte lampu včetně veškerého příslušenství.
2. Odšroubujte anténu – otáčejte proti směru hodinových ručiček.
3. Pomocí upevňovacích otvorů držáku označte na zdi **dva montážní body**.

4. Vyvrtejte:
 - **2 otvory Ø 6 mm,**
 - **1 otvor Ø 10 mm** (pro protažení kabeláže).
5. Do otvorů Ø 6 mm vložte expanzní hmoždinky.
6. Protáhněte vodiče otvorem Ø 10 mm.
7. Protáhněte napájecí kabel a anténu otvory v držáku a připevněte držák ke zdi pomocí **samořezných šroubů 4 × 30 mm.**
8. Napájecí kabel a anténu ved'te otvory spodní základny a základnu upevněte k držáku pomocí dodaných **šroubů 4 × 10 mm.**
9. Připojte vodiče a anténu ke správným svorkám podle schématu.
10. Nasaďte kryt a ujistěte se, že pevně doléhá ke spodní základně bez jakýchkoli mezer.
11. Zašroubujte anténu zpět a dotáhněte ji ve směru hodinových ručiček.

Důležité:

Držák i lampu instalujte vždy **svisle**.

Vodorovná montáž může způsobit zatékání vody do lampy a poškození elektroniky.

Připojení lampy do řídicí jednotky proveďte na svorky uvedené v návodu k řídicí jednotce.

FOTOBUŇKY

Fotobuňky musí být **přivařeny, přišroubovány ke sloupku, nebo namontovány přímo na zeď** pomocí dodaných hmoždinek a šroubů.

Připojovací kabely lze vést **zadní** nebo **spodní** částí krabičky – podle konkrétní instalace.

Před instalací si prosím **pečlivě přečtete tuto příručku.**

Fotobuňky **neobsahují pojistku**, proto se před zapojením vždy ujistěte, že je **vypnuto napájení**.

Obsah balení

- Vysílač fotobuňky s gumovým těsněním
- Přijímač fotobuňky s gumovým těsněním
- Samořezné šrouby
- Expanzní hmoždinky
- Šrouby s čepem

TECHNICKÁ DATA

- **Napájení:** AC/DC 12–24 V
- **Pracovní proud:** vysílač ≤ 30 mA; přijímač ≤ 50 mA
- **Infračervená vlnová délka:** 890 nm
- **Provozní vzdálenost:** 12 m
- **Výstup relé (přijímač):** max. 1 A při 24 V DC
- **Provozní teplota:** –20 °C až +70 °C
- **Nastavitelný úhel přijímače IR paprsku:** 0°–90°
- **Režim N.C. / N.O.:** nastavitelný pomocí propojky na přijímači
- **Stupeň krytí:** IP54

INSTALAČNÍ POKYNY

- Fotobuňky instalujte ve výšce **minimálně 20 cm nad zemí.**
 - Vzdálenost mezi vysílačem a přijímačem musí být **větší než 50 cm.**
 - Instalujte je **mimo přímé sluneční světlo** a mimo jiné silné světelné zdroje.
 - Neinstalujte jiné IR vysílače v efektivní vzdálenosti od přijímače.
 - Nepoužívejte tuto fotobuňku tam, kde jsou **dvě nebo více fotobuněk instalovány těsně vedle sebe** (hrozí rušení).
-

POSTUP INSTALACE

1. **Sejměte gumové těsnění** na zadní straně jednotky a použijte jej jako šablonu pro označení **tří montážních otvorů** (viz obr. 2).
2. **Vyvrtejte otvory** podle pokynů (viz obr. 5).
3. Krabičku otevřete: posuňte kryt nahoru asi o **1 cm** a poté jej zvedněte (viz obr. 3).
4. Nasadte těsnění na zadní část základny krabičky a krabičku **příšroubujte ke zdi** pomocí dodaných šroubů a hmoždinek (viz obr. 7).
5. **Připojte svorkovnici** podle níže uvedeného schématu zapojení.

Poznámka:

Pokud je nutné během zapojování vyjmout desku fotobuňky ze základny, postupujte opatrně. Po dokončení zapojení vložte desku zpět do krabičky (viz obr. 4 a obr. 6).

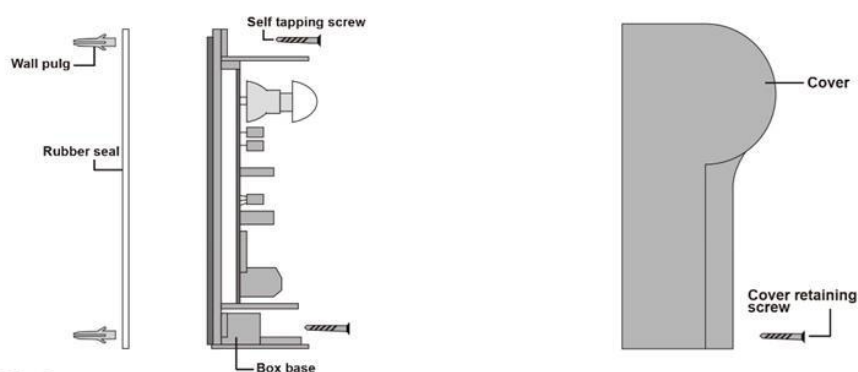


Fig.1



Fig.2

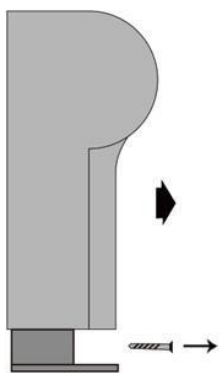


Fig.3

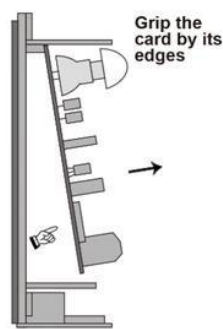


Fig.4

Drilling data
 Wall plug $\varnothing 5$ Self tapping screw $\varnothing 2.65 \times 2.85$

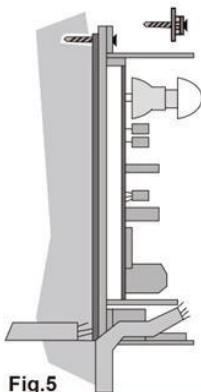


Fig.5

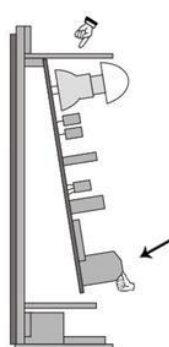


Fig.6

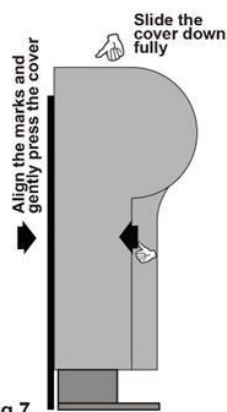


Fig.7

Upozornění

S deskou plošných spojů a jejími součástkami zacházejte **opatrně**.

- Netlačte na desku.
- Nepoužívejte nevhodné nástroje.

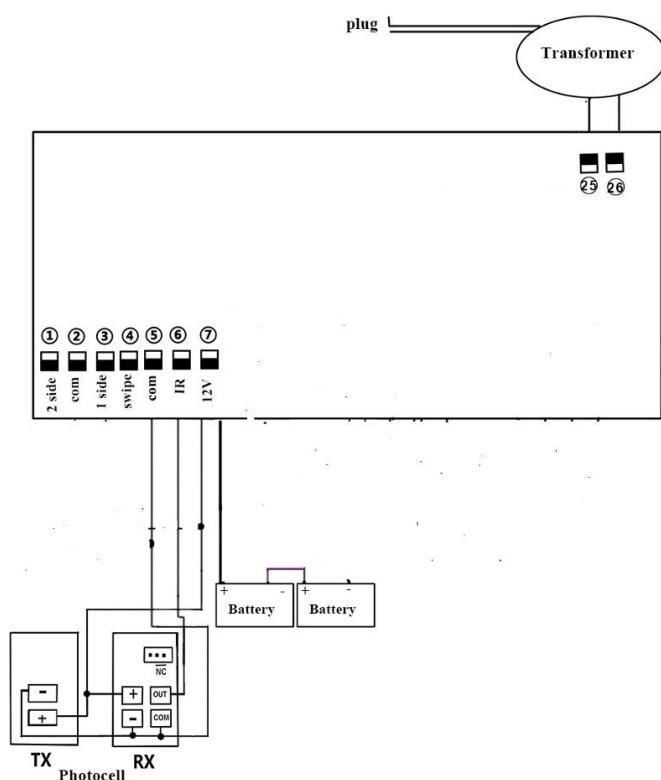
Nedodržení pokynů může vést k **poškození fotobuněk**.

Elektrické připojení

Připojte fotobuňky podle **schématu zapojení** uvedeného na obrázku níže.

Režim kontaktu **N.O.** (normálně otevřený) nebo **N.C.** (normálně zavřený) nastavte pomocí propojky na přijímači fotobuňky (viz obrázek).

Vždy se řiďte **pokyny k zapojení řídicí jednotky**, ke které jsou fotobuňky připojeny.



Po dokončení zapojení zkontrolujte **zarovnání mezi vysílačem a přijímačem**, aby byla zajištěna správná funkce fotobuněk.

Po připojení napájení si uživatel může ověřit správné zarovnání tak, že:

- LED kontrolka **svítí**, pokud je nastavena poloha **N.O.** (pomocí propojky),
- LED kontrolka **nesvítí**, pokud je nastavena poloha **N.C.** (pomocí propojky).

Obě jednotky musí být přesně zarovnány, aby byly fotobuňky plně funkční.

DŮLEŽITÉ

Používejte **správný typ kabelu** – vodiče musí mít **minimální průřez 0,5 mm²**.

Asistenční služba – HOTLINE

V případě, že narazíte na problém, se kterým si nebudete vědět rady, **kontaktujte našeho servisního technika**, který vám poradí další postup.

Většinu problémů s pohony vrat lze **vyřešit telefonicky**, proto neváhejte zavolat.

Hotline: 777 302 060

Provozní doba: pondělí–pátek, 9:00–17:00

PM SERVIS

Na Barikádách 670
196 00 Praha 9

Kontakt na dodavatele

BREIN s.r.o.

Ve žlábku 1800/77

193 00 Praha 9

Tel.: 281 922 910

E-mail: info@brein.cz