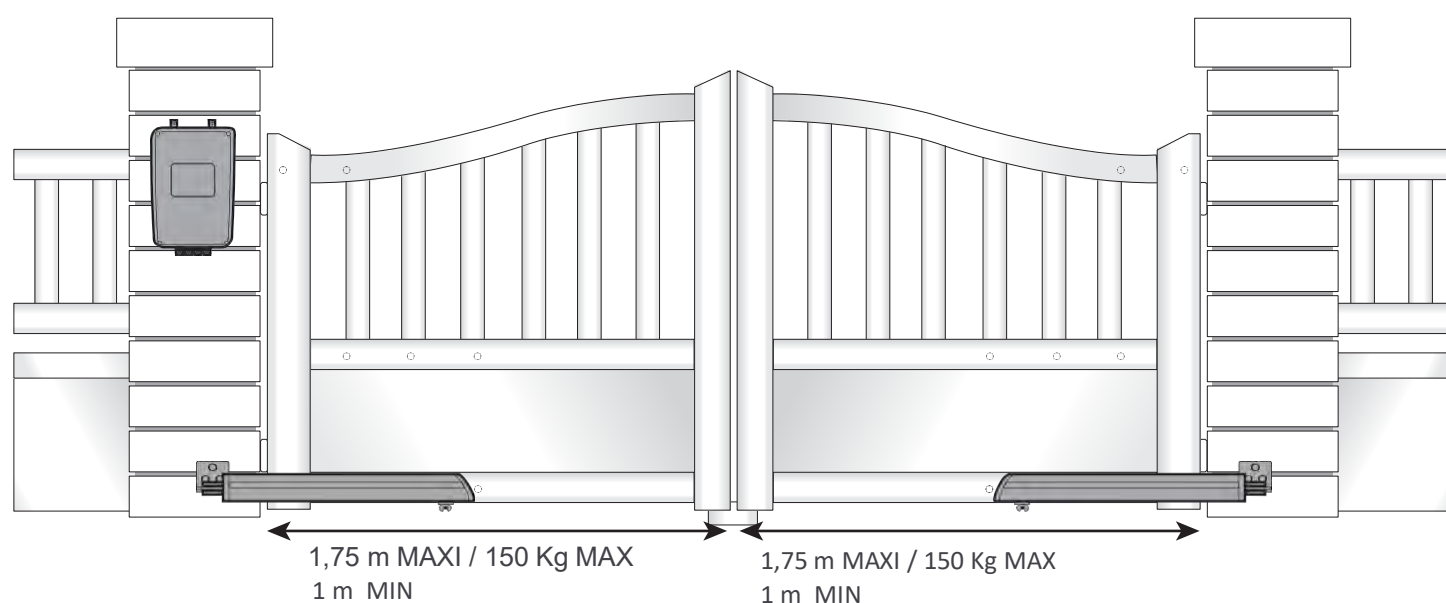


Pohon pro 2-křídlová vrata

CZ

*pro všechny typy vrat
(dřevo, železo, hliník a PVC)*

**MODEL
PB175E(ref.553033)**



- Otevření do interiéru i exteriéru nemovitosti
- Maximální úhel otevření - 120 stupňů

Obsah

OBEČNÁ UPOZORNĚNÍ	3
SOUHRN INSTALACE	3
INSTALACE	4
PŘIPOJENÍ	12
PROVOZ	15
POUŽITÍ	24
ÚDRŽBA a SERVIS	26
TECHNICKÉ VLASTNOSTI	30
PŘÍSLUŠENSTVÍ	31
KONTAKT	34

OBEČNÁ UPOZORNĚNÍ

Z důvodu neustálého zdokonalování našich produktů si vyhrazujeme právo provádět jakékoli změny jejich technických, funkčních nebo estetických vlastností souvisejících s jejich vývojem. Tato automatizace brány, stejně jako její příručka, byly navrženy k automatizaci brány při dodržení platných evropských norem. Automatizace brány je produkt, který může způsobit škody na lidech, zvířatech a majetku.

UPOZORNĚNÍ: Důležité bezpečnostní pokyny. Pro bezpečnost lidí je důležité dodržovat tyto pokyny. Uložte tyto pokyny.

Pro instalaci

Než začnete s instalací, přečtěte si tuto příručku v plném znění.

Instalace napájecího zdroje pohonu vrat musí být v souladu se současnými standardy a musí být provedena kvalifikovaným personálem.

- Síťové napájení 230 V musí být chráněno proti přepětí vhodným jističem, který odpovídá platným normám.

Všechna elektrická připojení musí být bez napětí (ochranný jistič v poloze OFF) a odpojený akumulátor.

- Dbejte na to, aby nedošlo k rozdrčení a stříhu mezi pohyblivými částmi brány s pohonem a okolními pevnými částmi v důsledku pohybu otevírání / zavírání brány nebo aby to bylo uvedeno na instalaci.

- Motor musí být instalován na bráně odpovídající specifikacím uvedeným v této příručce.

- Brána s pohonem nesmí být instalována ve výbušném prostředí (přítomnost plynu, hořlavého kouře).

- Instalační technik musí zkontrolovat, zda je teplotní rozsah vyznačený na motorizaci vhodný pro dané místo.

- Drát, který slouží jako anténa, musí zůstat uvnitř elektronické skříňky.

- Je přísně zakázáno upravovat kterýkoli z prvků poskytovaných v této sadě nebo používat doplňkový prvek, který není doporučen v této příručce. - Během instalace, ale zejména při seřizování automatizace, je bezpodmínečně nutné zajistit, aby se na začátku a po celou dobu seřizování v oblasti pohybu brány nenacházel nikdo, včetně technika.

- Blikající světlo je základním bezpečnostním prvkem.

- Pokud instalace neodpovídá jednomu z případů uvedených v této příručce, je bezpodmínečně nutné nás kontaktovat, abychom poskytli všechny prvky nezbytné pro dobrou instalaci bez rizika poškození. - Po instalaci se ujistěte, že je mechanismus správně seřizen a že ochranné systémy i jakékoli ruční uvolňovací zařízení fungují správně. - Nenechte děti hrát si s pevnými ovládacími zařízeními. Udržujte zařízení dálkového ovládání mimo dosah dětí.

Použití

Toto zařízení není určeno k používání osobami (včetně dětí) se sníženými fyzickými, smyslovými nebo mentálními schopnostmi nebo osobami bez zkušeností nebo znalostí, pokud z toho nemají prospěch, prostřednictvím osoby odpovědné za jejich bezpečnost, dohled nebo předchozí pokyny týkající se používání zařízení. Děti by měly být pod dohledem, aby bylo zajištěno, že si nebudou hrát se zařízením. - Toto zařízení by mělo být používáno pouze k tomu, k čemu je určeno, tj. K motorizaci dvoukřídlé brány pro přístup do vozidla. Jakékoli jiné použití bude považováno za nebezpečné. Příkaz k otevření nebo zavření manévru musí být proveden za dokonalé viditelnosti brány. Pokud je brána mimo zorné pole uživatele, musí být instalace chráněna bezpečnostním zařízením, například fotobuňkou, a musí být každých šest měsíců kontrolována její správná funkce.

Všichni potenciální uživatelé by měli být seznámeni s používáním automatizace přečtením této příručky. Je bezpodmínečně nutné zajistit, aby žádná neškolená osoba (dítě) nemohla uvést bránu do pohybu. - Před uvedením brány do pohybu se ujistěte, že se v oblasti pohybu brány nikdo nenachází. Nenechte děti hrát si s ovládacími prvky brány. Dálkové ovladače uchovávejte mimo dosah dětí. - Nedovoľte, aby bráně v pohybu bránily jakékoli přírodní překážky (větvě, kámen, vysoká tráva atd.). Pokud není motor vypnutý nebo odpojený od brány, bránu ručně neaktivujte.

Údržba

- Před prací na motorové bráně je bezpodmínečně nutné pečlivě si přečíst všechny pokyny uvedené v této příručce.

- Pokud je zařízení ovládáno automaticky, odpojte napájení během čištění nebo jiné údržby. -

Jakékoli technické, elektronické nebo mechanické úpravy automatizace musí být provedeny se souhlasem našeho technického oddělení; jinak bude záruka okamžitě zrušena.

- V případě poruchy musí být část mimo provoz nahrazena originální částí a ničím jiným. -

Často kontrolujte instalaci, abyste zjistili jakoukoli závadu brány nebo motorizace (viz kapitola údržba).

SOUHRN INSTALACE

Krok 1

Přečtěte si kapitulu o analýze rizik spojených s pohybem brány s motorem, abyste je vyloučili nebo nahlásili

Krok 2

■ Instalace motoru.

Krok 3

- Připojení - Provedte elektrické připojení příslušenství. - Připojte napájecí zdroj (jistič v poloze VYPNUTO).

- Přepněte jistič do polohy ON.

Krok 4

Uvedení do provozu • Samoučení: - Stiskněte tlačítko „+“ na 3 sekundy.

Naprogramujte dálková ovládání (příkaz Gate open): - Stiskněte tlačítko „-“ na 3 sekundy. - Stiskněte tlačítko SET.

Stiskněte tlačítko dálkového ovládání, které chcete naprogramovat.

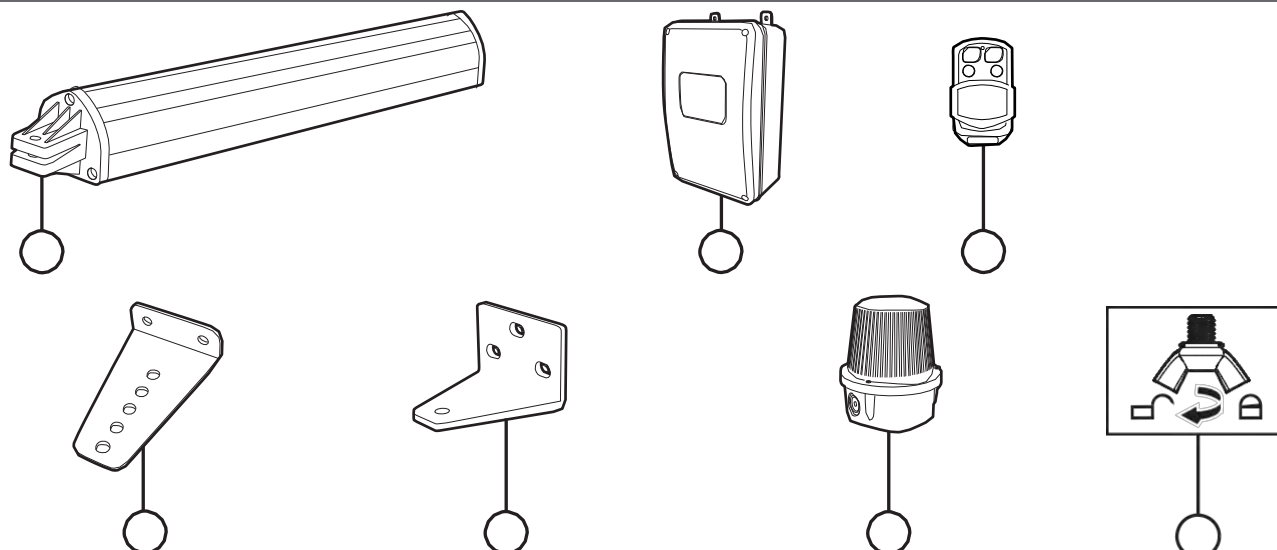
Krok 5

Funkční testy

Abyste se seznámili s automatizací a zkontrolovali její správnou funkci, přečtěte si kapitulu o používání a provedte provozní zkoušky (otevření / zavření, detekce překážky, spuštění bezpečnostních zařízení (volitelně)). Na konci těchto testů může být nutné upravit některá nastavení (zejména výkon motoru). Další nastavení (pokročilá nastavení) mohou být nezbytná v případě problému nebo v případě konkrétního použití elektronické karty

INSTALACE

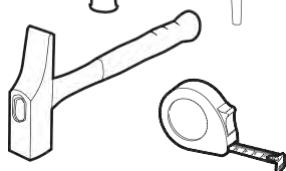
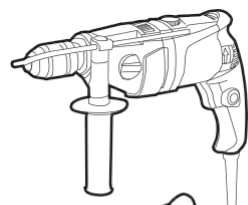
1 - Obsah sady



Položky	Prvek	Počet ks
1	Ramena s motorem	2
2	Řídící jednotka v boxu	1
3	Dálkové ovládání	2
4	Upevňovací úhelník brány	2
5	Konzola pro upevnění sloupku	2
6	Výstražný maják	2
7	Samolepicí štítek pro uvolňovací zařízení	1

2 – Potřebné vybavení (není součástí)

Nástroje a šrouby potřebné pro instalaci musí být v dobrém stavu a musí splňovat současné bezpečnostní normy.



Klíč



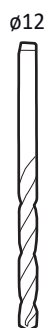
Upevnění na sloupky: $\varnothing 8$ $\varnothing 12$

$\varnothing 12$

x6



x6



Upevnění boxu na sloupek

16

x2

2.

x2

16

x2

Upevnění na bránu

$\varnothing 8$

x4

$\varnothing 8$

x4

$\varnothing 8$

x4

$\varnothing 8$

x4



10 m Kabel 2
x 0,75 mm²

3 - Analýza rizik (jak provést instalaci v souladu s předpisy, aby se zabránilo jakémukoli nebezpečí v důsledku pohybu brány)

3-1 - Předpisy

Instalace motorizované brány nebo motorizace na stávající bránu v souvislosti s použitím pro „obytný“ typ musí být v souladu se směrnicí 89/106 / EHS o stavebních výrobcích. Referenční normou používanou k ověření této shody je EN 13241-1, která používá odkaz na několik norem včetně EN 12445 a EN 12453, které specifikují metody a komponenty pro zajištění motorizované brány za účelem snížení nebo úplné eliminace nebezpečí pro lidi. Instalační technik musí proškolení koncového uživatele ve správném fungování motorizované brány a skutečnost, že proškolený uživatel musí pomoci této příručce proškolení další osoby, které budou motorovou bránu pravděpodobně používat. Norma EN 12453 stanoví, že minimální ochrana primární hrany brány závisí na typu použití a typu ovládání použitého k uvedení brány do pohybu. Motor brány je pulzní řídicí systém, to znamená, že pouhým zatlačením na jedno z ovládacích zařízení (dálkové ovládání, volič klíčů atd.) Se brána uvede do pohybu. Tento pohon brány je vybaven omezovačem síly, který odpovídá příloze A normy EN 12453 při použití s bránou, která odpovídá specifikacím uvedeným v této kapitole“

Specifikace normy EN12453 proto umožňují následující 3 případy použití a minimální úrovně ochrany:

Pulzní ovládání s viditelným hradlem

Minimální úrovně ochrany: Pouze omezovač síly.

Pulzní ovládání s hradlem není vidět

Minimální úrovně ochrany: Omezovač síly a 2 páry fotobuněk k ochraně otevírání a zavírání brány.

Automatické ovládání (automatické zavírání)

Minimální úrovně ochrany: Omezovač síly a 1 pár fotobuněk k ochraně automatického zavírání.

- Blikající světlo je základním bezpečnostním prvkem.

- Bezpečnostní zařízení typu fotobuněk a jejich správná funkce musí být kontrolována každých 6 měsíců

3-2 - Specifikace pohonu vrat

- Tato motorizace může ovládat brány s křídly o šířce až 1,75 m, výšce 2,20 m a hmotnosti až 150 kg.

- Tyto maximální rozměry a hmotnosti jsou uvedeny pro prolamované brány a pro použití v oblasti se slabým větrem.

V případě plné brány nebo použití v oblasti s vysokou rychlostí větru musí být maximální hodnoty uvedené výše pro bránu, která má být motorizována, sníženy

Bezpečnostní kontrola brány

- Motorizovaná brána je přísně vyhrazena pro domácí použití.

- Brána nesmí být instalována ve výbušném nebo korozivním prostředí (přítomnost plynu, hořlavého kouře, páry nebo prachu).

- Brána nesmí být vybavena uzamykacími systémy (úder, zámek, západka atd.).

- Závěsy brány musí být ve stejné ose a tato osa musí být svislá.

- Sloupy, které podpírají bránu, musí být dostatečně pevné a stabilní, aby se pod tíhou brány neohýbaly (nelámaly).

- Bez motorizace musí být brána v dobrém mechanickém stavu, správně vyvážená, otevíratelná a uzavíratelná bez tření nebo odporu. Je vhodné namazat panty.

- Zkontrolujte, zda jsou upevňovací body různých prvků umístěny na místech chráněných proti otřesům a zda jsou dostatečně pevné povrchy.

- Zkontrolujte, zda brána nemá ve své struktuře vyčnívající část.

- Centrální doraz a boční dorazy musí být správně upevněny, aby se neztratily silou vyvíjenou motorizovanou branou.

- Pokud instalace neodpovídá jednomu z případů uvedených v této příručce, kontaktujte nás, abychom mohli poskytnout všechny prvky nezbytné pro dobrou instalaci bez rizika poškození.

- Motorizaci nelze použít s poháněnou částí obsahující bránu.

3-3 - Bezpečnostní pravidla

Skutečný pohyb brány může vytvořit nebezpečné situace pro blízké lidi, zboží a vozidla, kterým se ze své podstaty nelze vždy vyhnout designem.

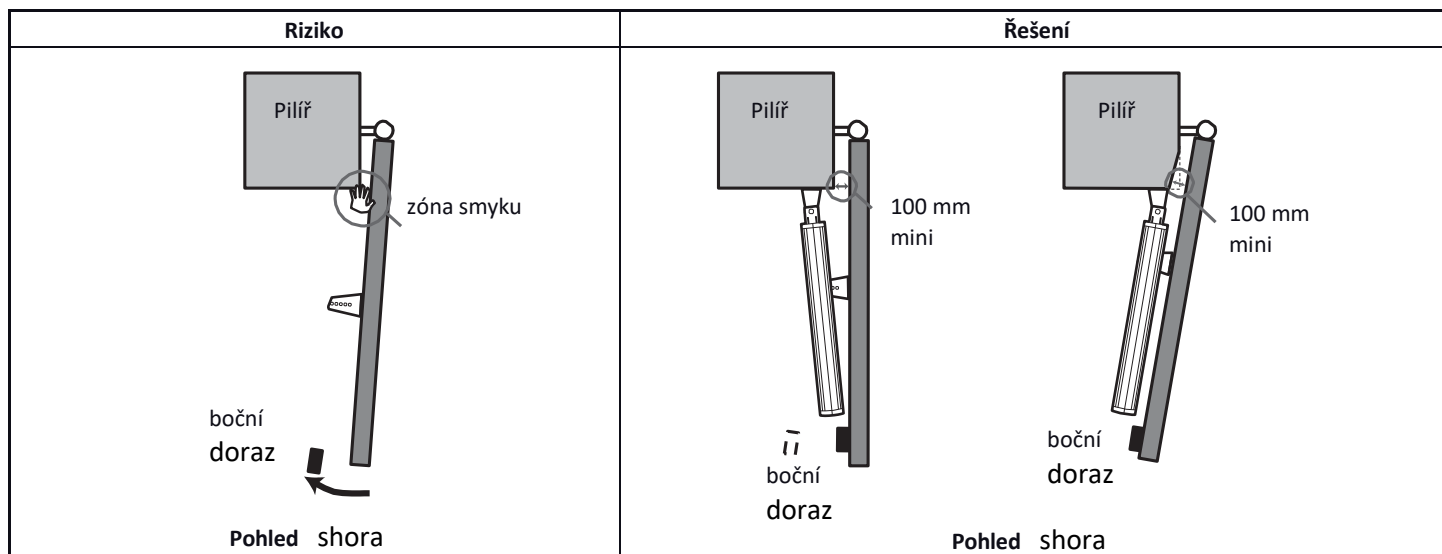
Možná rizika závisí na stavu portálu, způsobu jeho používání a umístění instalace. Po kontrole, zda brána, která má být poháněna motorem, odpovídá pokynům uvedeným v této kapitole a před zahájením instalace je nezbytné provést analýzu rizik instalace, aby se vyloučila jakákoliv nebezpečná situace, nebo je nahlásit, pokud k nim dojde.

3-4 - Eliminace rizik

- Rizika generovaná motorizovanou 2křídlovou bránou a řešení přizpůsobená k jejich eliminaci jsou

Na vedlejších okrajích

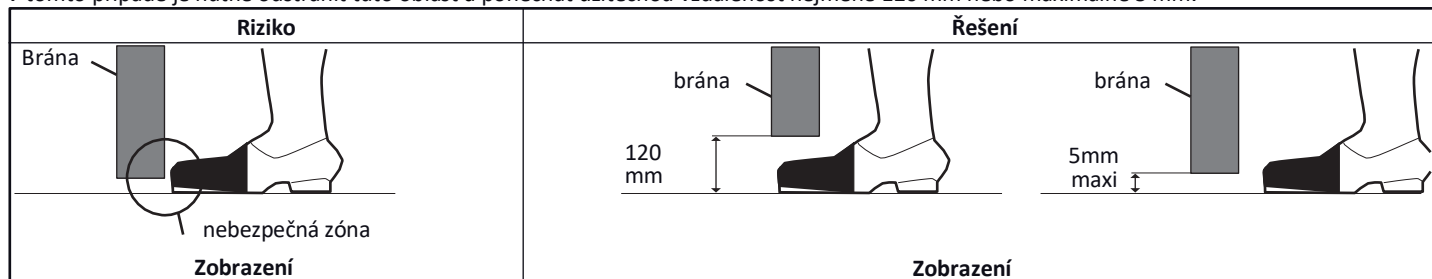
V závislosti na instalaci může být mezi křídlem a rohem sloupku smykavá zóna. V tomto případě se doporučuje odstranit tuto oblast a ponechat pracovní vzdálenost nejméně 100 mm buď vhodným umístěním bočních zarážek, nebo vrubováním rohu sloupků, aniž by došlo k jejich zeslabení nebo případně obou. Pokud to není možné, musí být riziko signalizováno vizuálně



- Na spodních okrajích

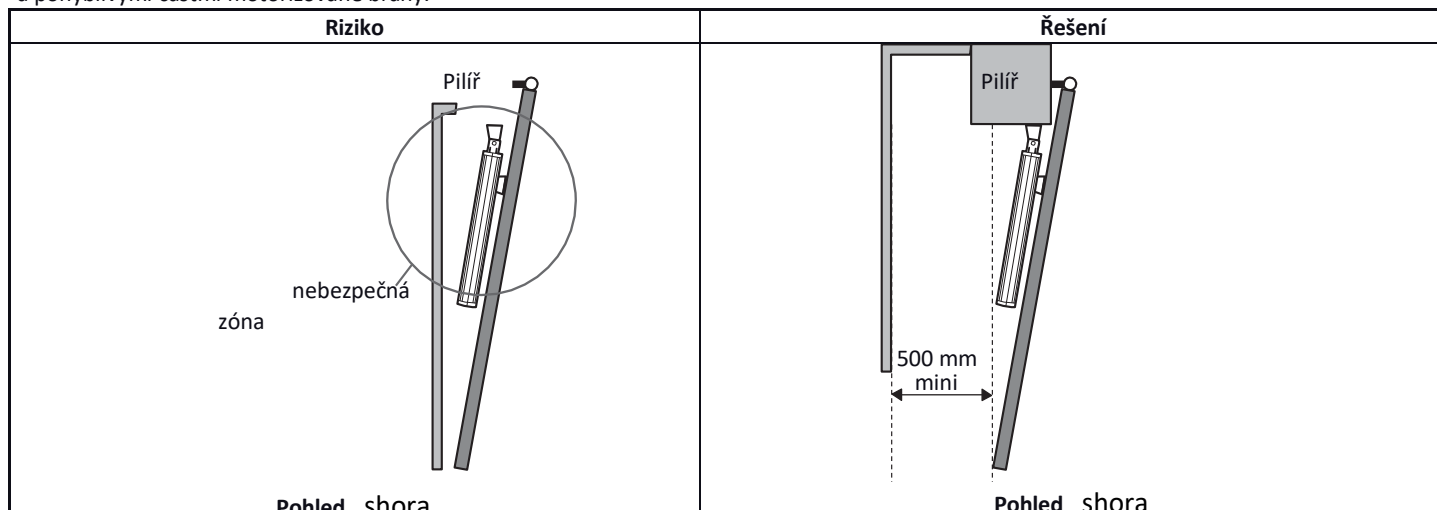
V závislosti na instalaci může být mezi spodním okrajem brány a zemí nebezpečná oblast pro prsty, jak je znázorněno na následujícím obrázku.

V tomto případě je nutné odstranit tuto oblast a ponechat užitečnou vzdálenost nejméně 120 mm nebo maximálně 5 mm.



- Mezi křídly a pevnými částmi umístěnými v blízkosti

V závislosti na konfiguraci místa, kde se nachází motorizovaná brána, mohou být mezi křídly v otevřené poloze zachycené oblasti a poblíž umístěné pevné části. Aby se tyto zóny vyloučily, je nutné ponechat bezpečnou vzdálenost nejméně 500 mm mezi pevnou částí umístěnou poblíž a pohyblivými částmi motorizované brány.



3-5 - Předcházení dalším rizikům

- Ovládací zařízení neblokovaného spínače musí být umístěno v přímém pohledu na poháněnou část, ale mimo pohyblivé části. Pokud nefunguje s klíčem, musí být instalován v minimální výšce 1,5 m a nesmí být přístupný veřejnosti. Po instalaci se ujistěte, že části brány nevycházejí nad chodník nebo cestu přístupnou veřejnosti.

4 - Instalace motoru

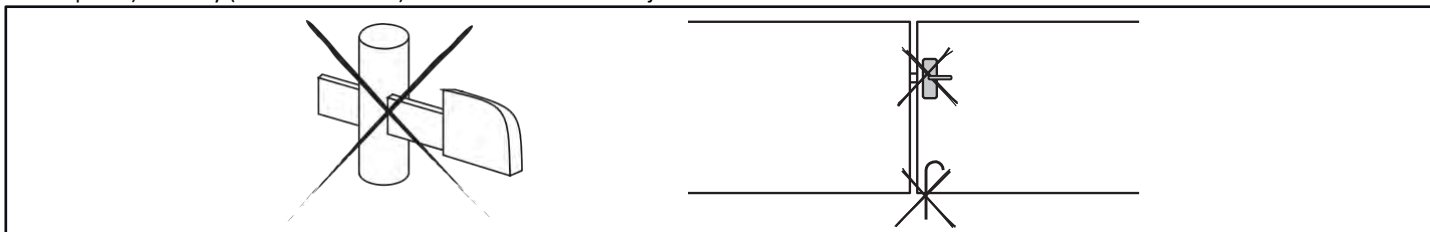
Instalaci musí provádět kvalifikovaný personál při dodržení všech pokynů uvedených v části „Obecná varování“. Před zahájením instalace se ujistěte, že:

Rizika se snižují dodržováním doporučení v kapitole 3. Požadované použití bylo správně definováno. - Brána odpovídá specifikacím uvedeným v kapitole 3-2. Různé fáze instalace musí být provedeny v pořadí a v souladu s uvedenými pokyny.

Jednotlivé kroky zařízení musí být provedeny v pořádku a v souladu s uvedenými údaji.

■ Typ dorazu

- Tento pohon vrat je samosvorný motorový systém. Váš 2křídlový pohon musí být vybaven centrálním dorazem a bočními dorazy (není k dispozici). Dorazy (centrální a boční) musí zastavit motor bez jeho uzamčení.

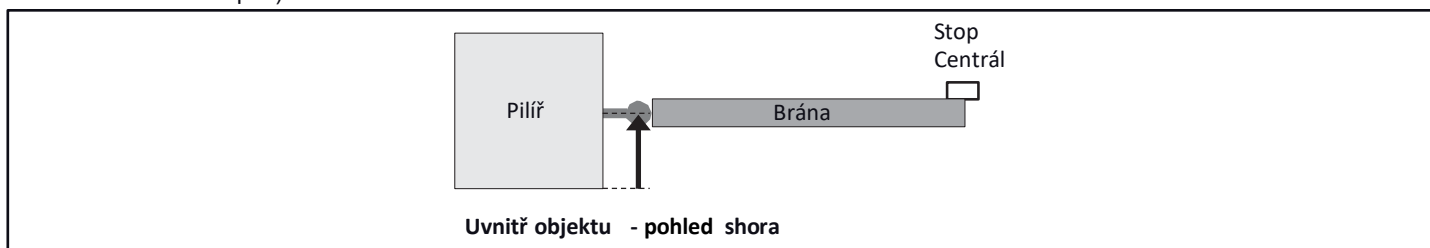


■ Maximální úhel otevření

- Maximální úhel otevření závisí na vzdálenosti D.

Boční dorazy by měly být umístěny tak, aby úhel otevření nepřekračoval maximální povolený úhel.

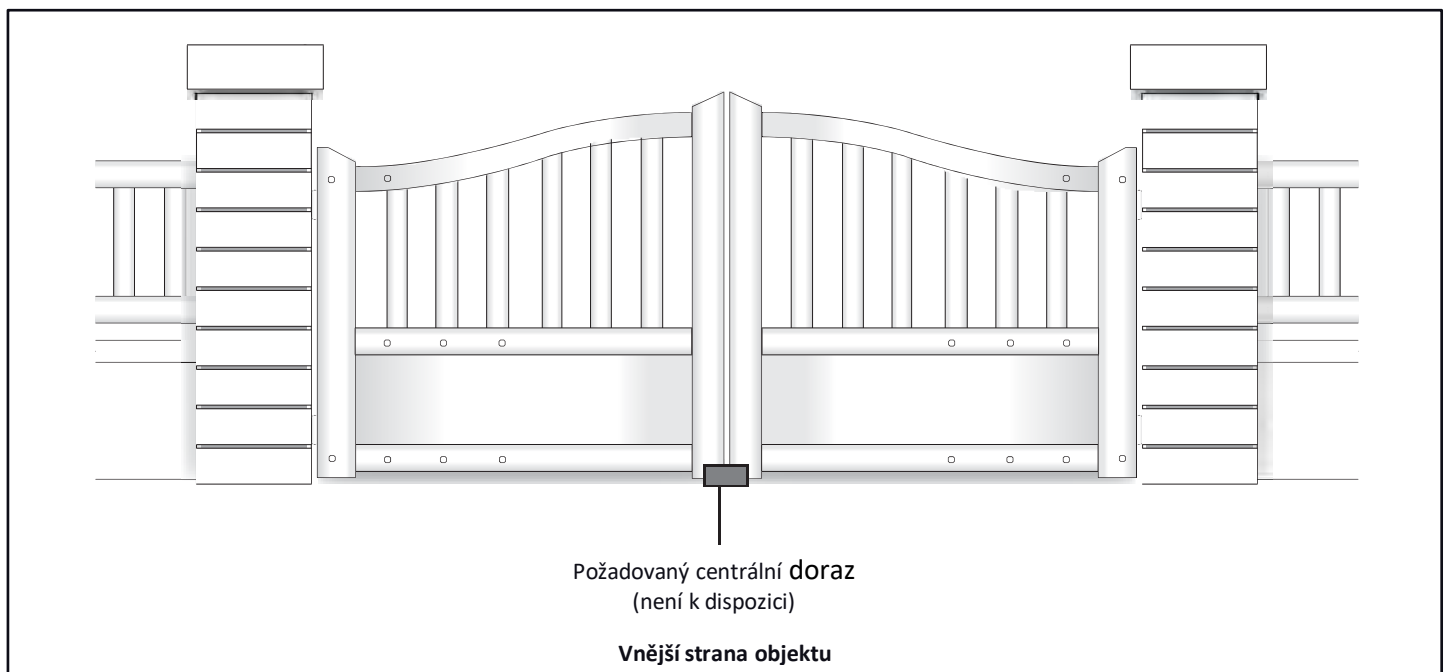
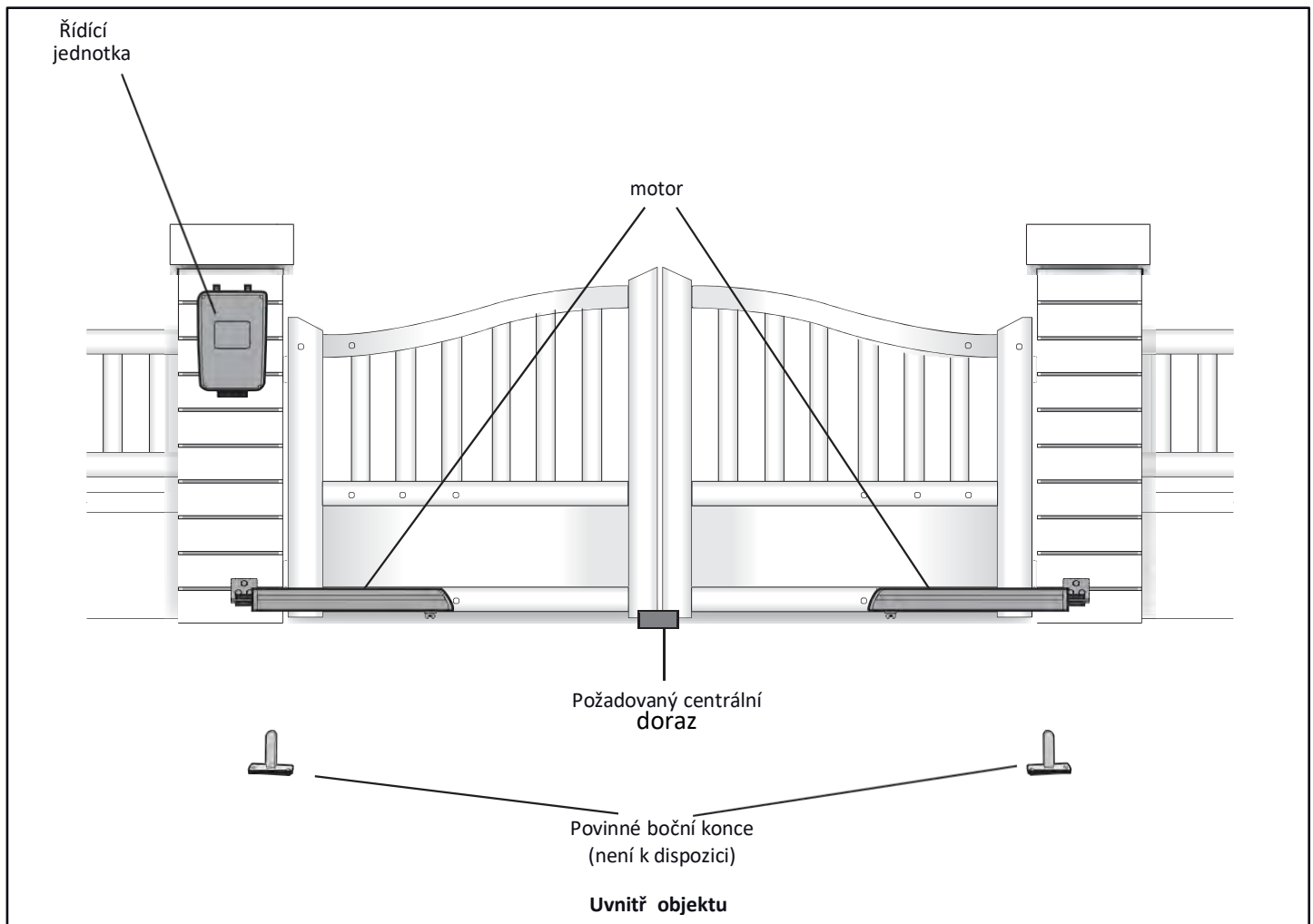
- Umístění bočních dorazů závisí na požadovaném úhlu otevření, který závisí na vzdálenosti D (vzdálenost mezi osou závěsu a vnitřní stranou sloupku).



Určete úhel otevření každého křídla na základě údajů v následující tabulce. Úhel otevření se může každého křídla lišit, ale nikdy by neměl být menší než 40°.

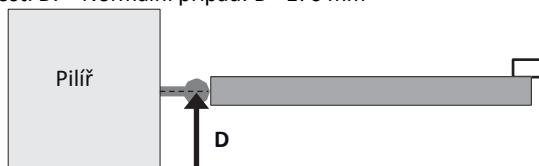
Pro otevření až	Vzdálenost D
90°	170mm maxi
100°	0 až 110 mm
110°	0 až 60 mm
120°	0 až 20 mm

4-1 - Přehled



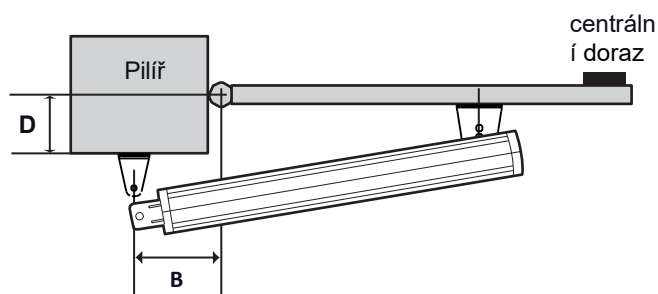
4-2 – Instalace ramen

■ Upevnění držáku sloupku - Polohování instalace zvedáků závisí na vzdálenosti D (vzdálenost mezi osou závěsu a vnitřním čelem sloupku) a na maximálním úhlu otevření, který také závisí na vzdálenosti D. • Normální případ: $D < 170$ mm



- Změřte vzdálenost D.
- Viz tabulka níže, abyste zjistili vzdálenost B a určili polohu upevňovací nohy na sloupku.

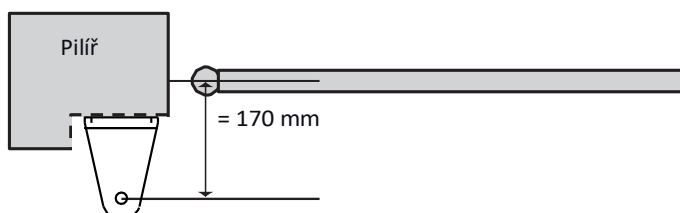
D (mm)	B (mm)	otvor	maximální
0	150	4	120
10	150	4	120
20	160	4	120
30	150	4	115
40	160	4 nebo 5	115
50	150	4	110
60	155	5	110
70	145	4 nebo 5	105
80	150	5	105
90	135	5	100
100	140	5	100
110	145	5	100
120	130	5	95
130	135	5	95
140	120	5	90
150	115	5	90
160	110	5	90
170	100	5	90



• Zvláštní případ: $D > 170$ mm

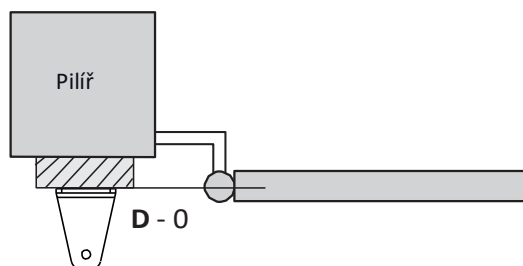
V tomto případě je nutné sloupek odříznout následujícím způsobem, aby měl $D = 170$ mm. V tomto případě $B = 100$ mm

POZOR! Neřežte pilíř, pokud existuje riziko jeho oslabení.

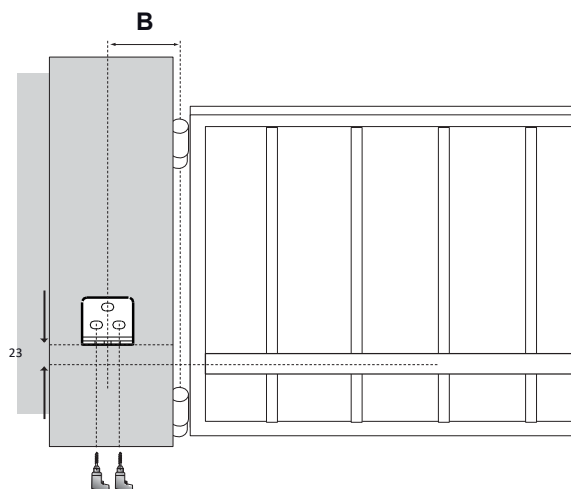


• Zvláštní případ: $D < 0$ mm

V tomto případě je možné vložit podložku dostatečně silnou, aby D byla větší nebo rovna 0 mm.

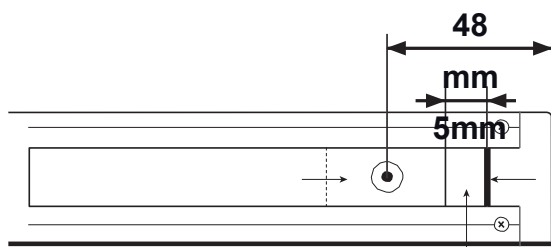


Poté upevněte držák sloupku na určené místo.



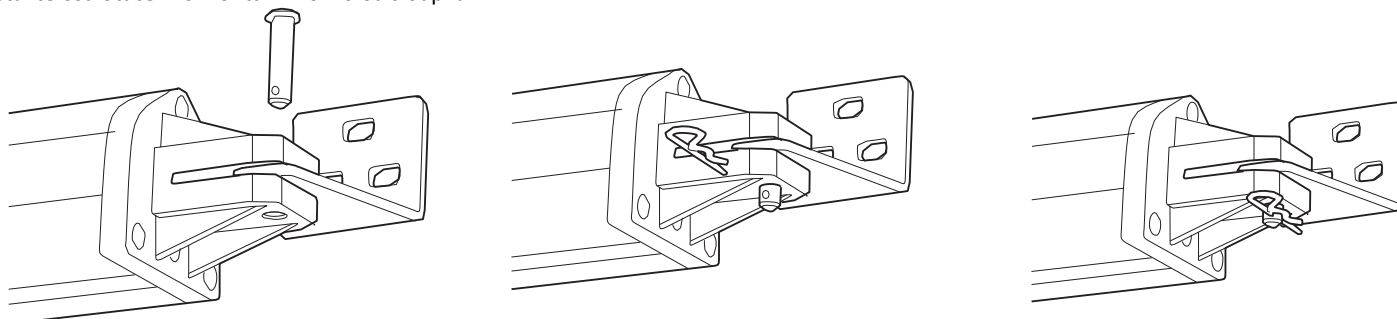
Otočte zvedák a ujistěte se, že pohyblivá část je asi 5 mm od opačného konce motoru. Případně posuňte vozík s baterií 9V LR61.

POZOR! Je velmi důležité tento krok respektovat, jinak se pohon nemusí otevřít v plném rozsahu nebo se nemusí dobře zavřít!

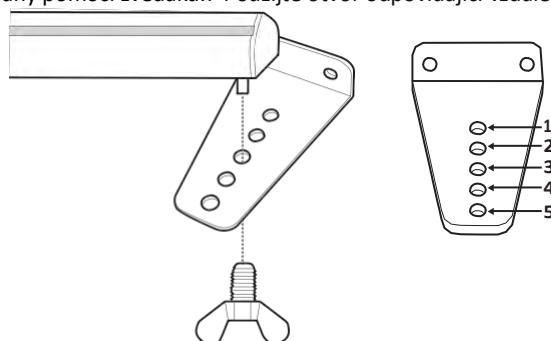


Připojení baterie	Směr pohybu

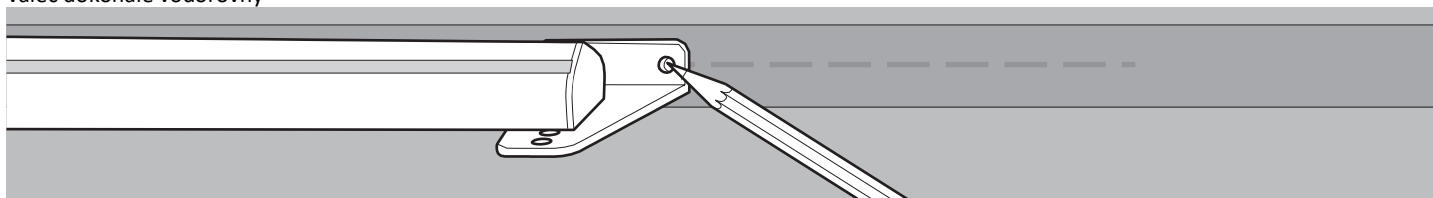
Sestavte osu otáčení s montážní konzolou sloupku



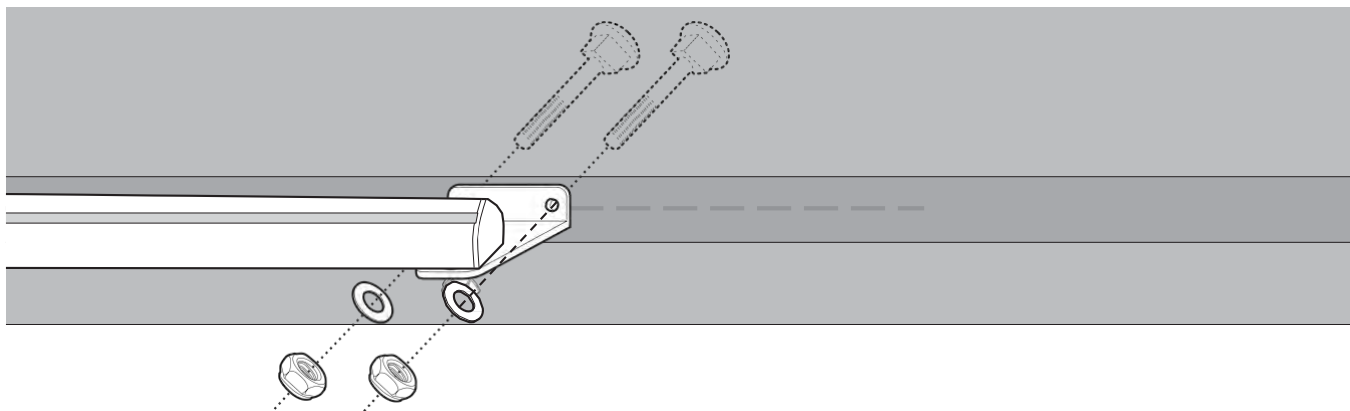
Pomocí křídlového šroubu namontujte držák brány pomocí zvedáku.. Použijte otvor odpovídající vzdálenosti D (viz tabulka str. 10).



Zavřete bránu tak, že ji pevně umístíte na její centrální zarážku, a poté otočte ovladačem, aby se na bránu položila základna montážního držáku brány. Poté označte umístění 2 upevňovacích otvorů na bráně. Důležité: 2 značky musí být uprostřed tuhé části brány, aby byl válec dokonale vodorovný

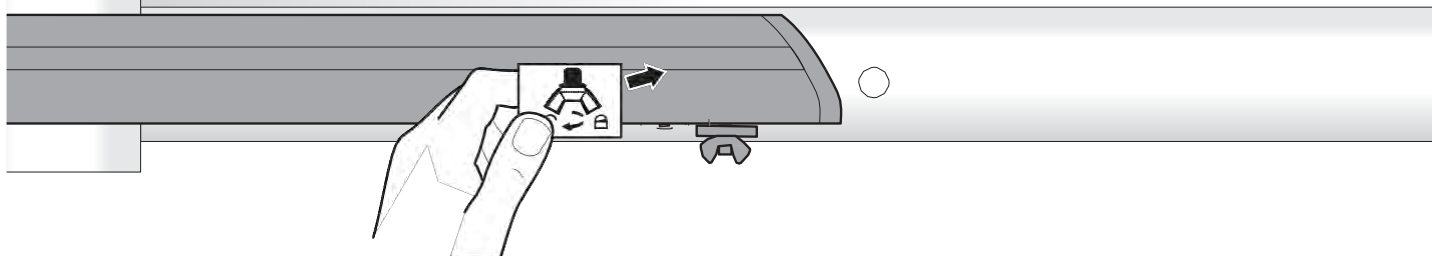


Vyvrtejte otvory, respektujte výše vyznačená místa. - Upevněte držák brány na bránu pomocí čtyřhranných šroubů M8, délka musí být přizpůsobena tloušťce brány, plochých podložek a pojistných matic M8, jak je znázorněno na následujícím obrázku.



4-3 - Připevnění štítku k uvolňovacímu zařízení

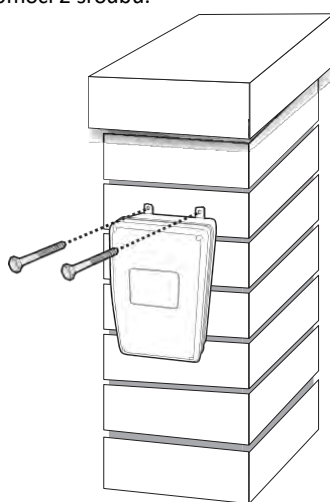
Trvale připevněte štítek (nálepku) k odpojovacímu zařízení na viditelnou část každého ramene.



4-4 - Umístění ovládacího boxu

Řídicí jednotka musí být upevněna na sloupku, kam přichází napájecí napětí 230 V

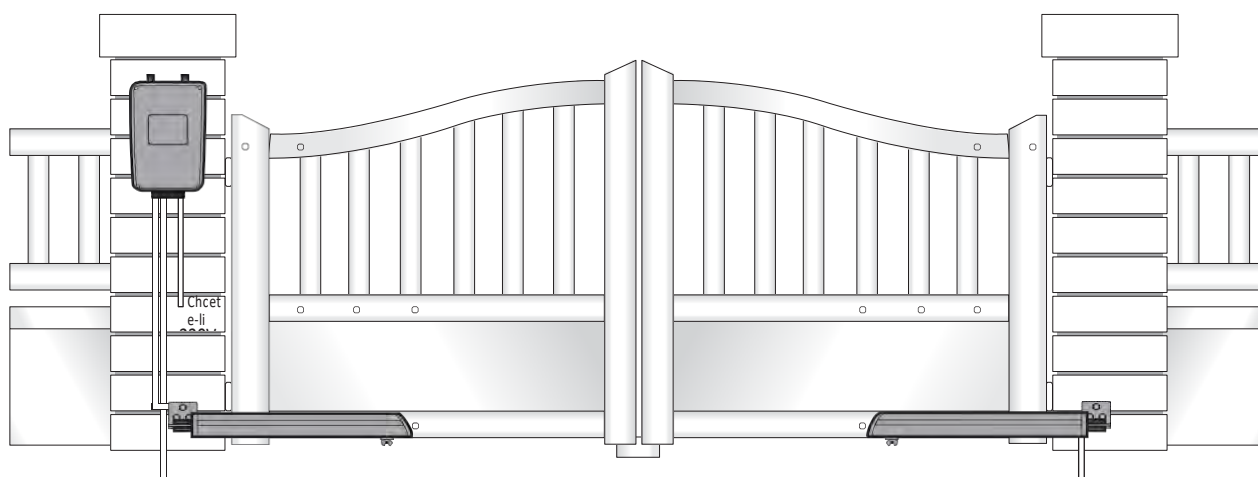
- Aby byla zajištěna správná funkce motoru, nesmí délka kabelů zvedáku překročit 5 m na motor. Proto musí být ovládací skříň připevněna na méně než 5 m od každého zvedáku.
- Umístěte a upevněte ovládací skříň na určené místo pomocí 2 šroubů.



5 - Připojení

Průchod kabelů musí splňovat současné normy

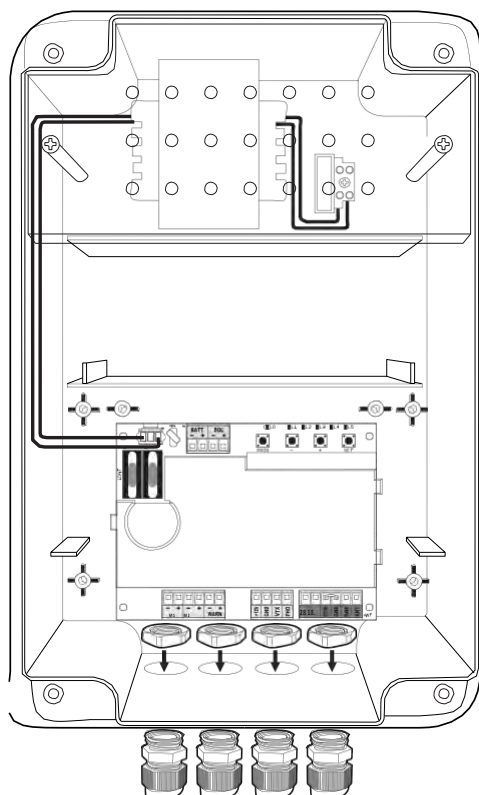
- Buď je kabel 80 cm hluboko s červenou signalizační sítí, nebo je veden přes plášť



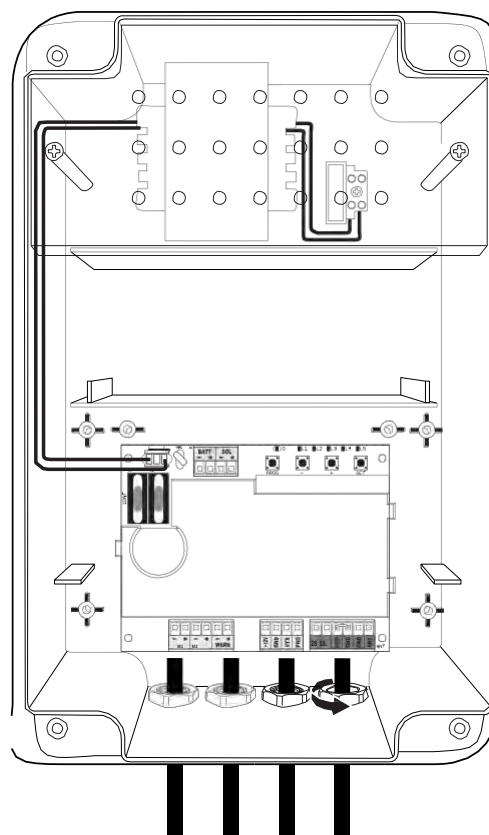
■ Bezpečnostní pokyny

- Elektrické zapojení musí být vypnuto (ochranný jistič v poloze OFF).
- Tato přípojení musí být provedena kvalifikovaným elektrikářem.
- Pro průchod a upevnění napájecího kabelu 230 V v ovládací skříni je bezpodmínečně nutné použít dodanou kabelovou průchodku. Jakmile kabel prošel kabelovou průchodkou, zašroubujte vnější matici zpět, aby nedošlo k roztržení kabelu.
- Sejměte ochranný kryt z transformátoru.

Připevněte kabelové průchodky ke krytu



Pokyny k utahování a používání kabelů

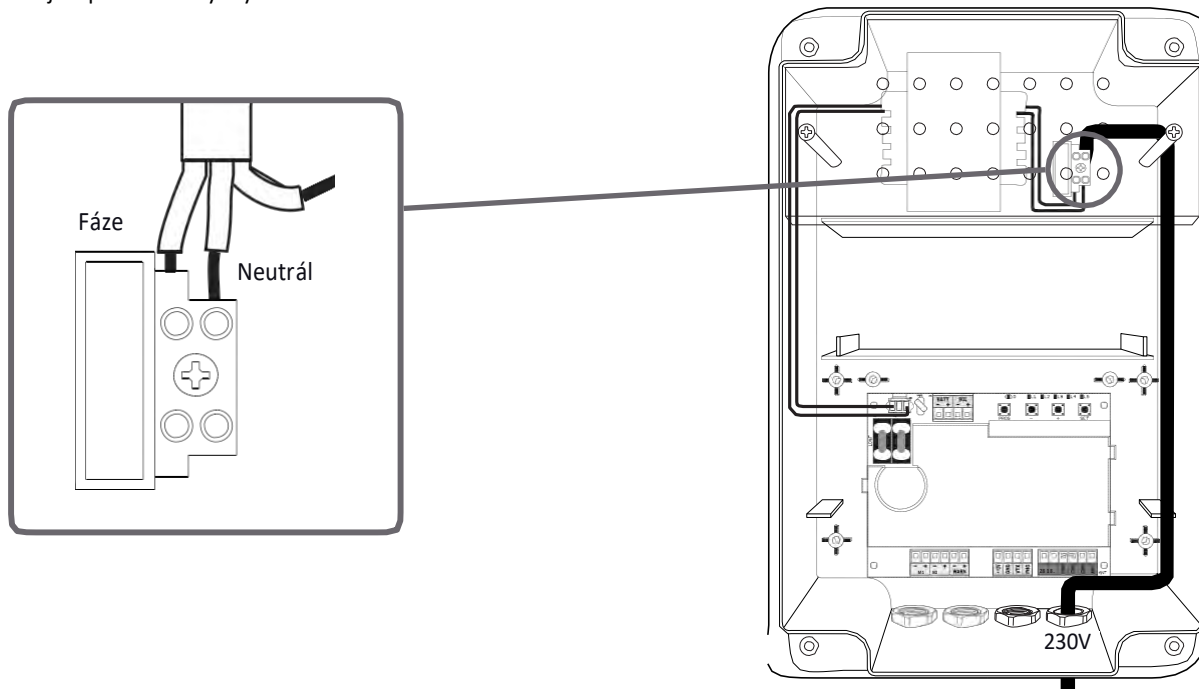


5-1 - Síťové napájení

- Pro průchod a upevnění kabelu 230V v ovládací skříni je bezpodmínečně nutné použít dodanou kabelovou průchodku.

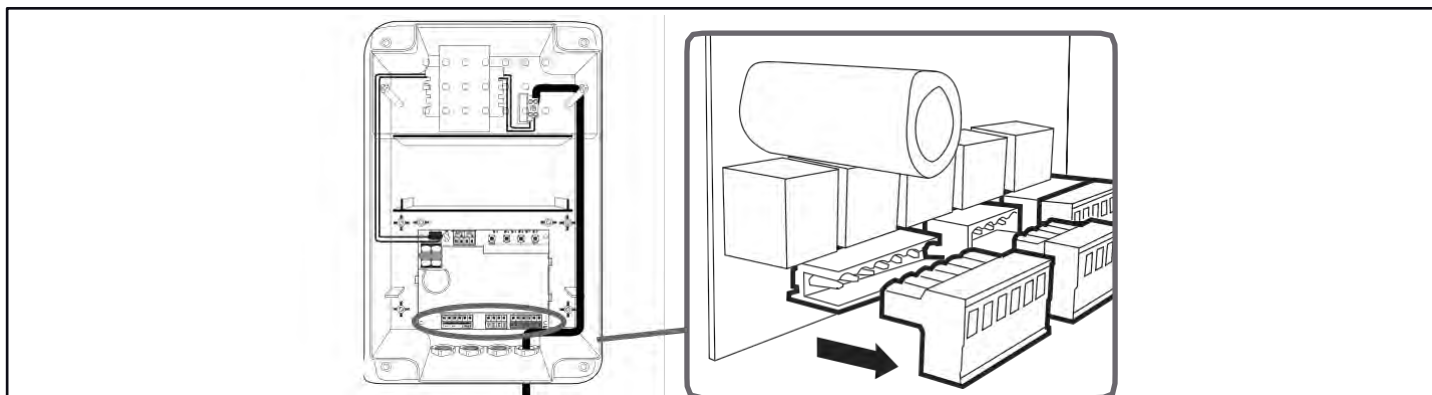
Důležité poznámky:

- Použité elektrické vedení musí být vyhrazeno výhradně pro napájení motoru brány a chráněno pojistkou nebo jističem (6A mini, 16A maxi) a diferenciálním zařízením (30mA). Musí vyhovovat platným normám elektrické bezpečnosti.
- Napájecí kabel 230 V musí být typu HO5RN-F.
- Připojte vodiče napájecího zdroje a ujistěte se, že jsou správně uchyceny ve svorkovnici. Jakmile kabel 230V prošel kabelovou průchodkou, zašroubujte vnější matici zpět, aby nedošlo k roztržení kabelu.
- Namontujte zpět ochranný kryt.



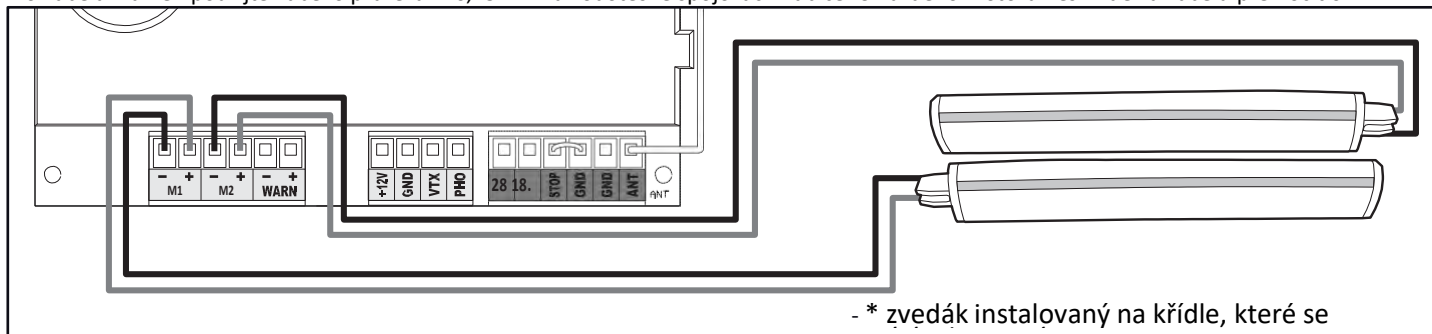
5-2 - Svorkovnice

Pro snadnější připojení jsou všechny boundary odnímatelné.



5-3 - Ramena

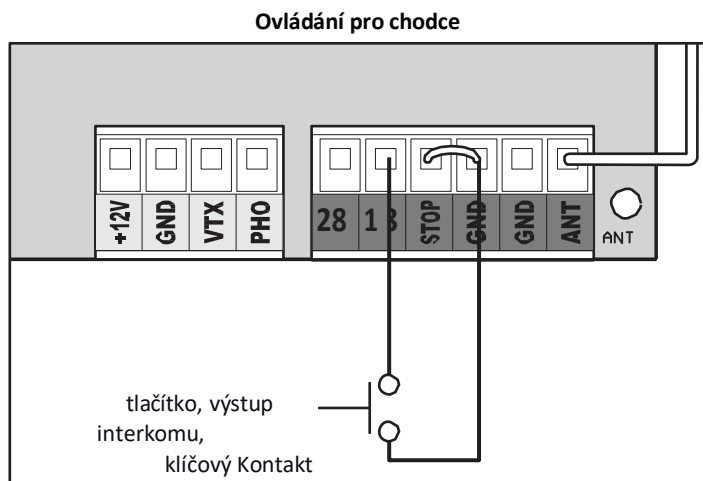
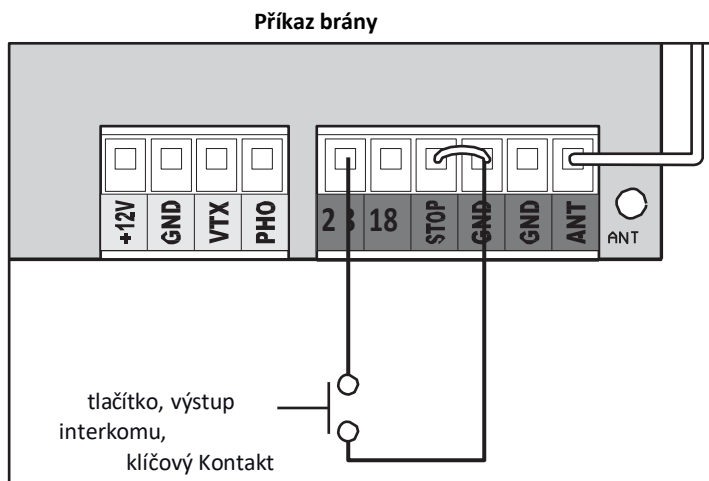
Pro kabeláž ramen použijte kabel o průřezu 2x0,75mm² a vodotěsné spojovací krabice. U každého motoru nesmí délka kabelu překročit 6 m.



5-4 - Řídicí jednotka

Poznámka:

Toto ovládání musí mít **normálně otevřené suché kontakty**.

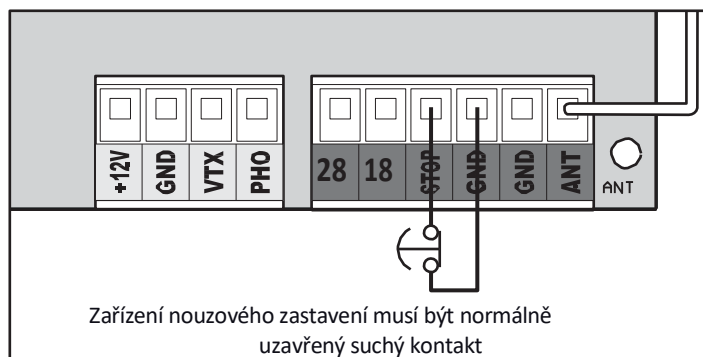


5-5 - Nouzové vypnutí ovládání

Bez zařízení pro nouzové zastavení



Se zařízením nouzového zastavení



5-6 - Přídavná anténa (volitelně)

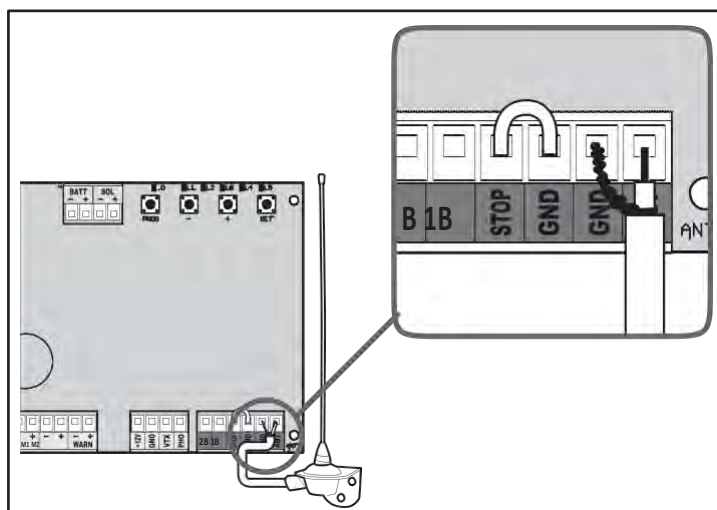
Přídavná anténa výrazně zlepšuje příjem rádiových signálů z dálkového ovládání. Tím se zvětšuje rozsah (pohon lze uvést do pohybu z větší dálky).

Přídavná anténa musí být instalována co nejvýše a tak, aby mezi touto anténou a místem, kde je stisknuto dálkové ovládání, bylo co nejméně překážek. Pozor, dosah ve volném poli (bez překážek nebo vyrušování) je maximálně 100 m. Použití další antény v žádném případě neumožňuje dosah větší než tato vzdálenost.

■ Připojení

Odstraňte původní anténní vodič.

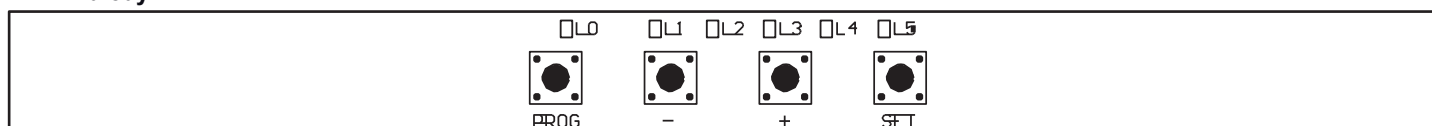
Připojte koaxiální kabel vzdálené antény k červené svorkovnici (opletení na GND a střední vodič na ANT).



PROVOZ

1 - Nastavení rozhraní

■ LED diody



L0 - Zelená Led dioda vypnuta, když je karta v pohotovostním režimu.

L1 až L5 - červené LED diody pro zobrazení informací o nastavení, událostech (nebo chybách) nebo stavu baterie.

■ Tlačítka



PROG = Vstup nebo opuštění nabídek nastavení.

"-" / "+" = Vyberte položku, nastavte hodnotu, procházejte historií událostí.

SET = Vstup do podnabídek, ověření nastavení, zobrazení napětí baterie nebo historie událostí, ruční ovládání vstupu.

Důležité poznámky: -

Je možné provést krátké stisknutí tlačítka (tlačítko stisknuté po dobu kratší než 1 sekunda) nebo dlouhé stisknutí (tlačítko stisknuté po dobu 3 s). V následujícím textu, když napíšeme například „stiskněte tlačítko PROG“, bude to na toto tlačítko krátké stisknutí (jeden impuls). Když napíšeme stiskněte tlačítko PROG na 3 s“ nebo „PROG 3 s“, tentokrát to bude dlouhé stisknutí. V následujícím textu jsou operace, které mají být provedeny na tlačítkách, popsány v MENU 0. Toto je nabídka displeje, která je bezprostředně po zapnutí, například po pohybu brány (před zapnutím. V pohotovostním režimu) nebo i když je karta v pohotovostním režimu (v tomto případě zelená LED L0 nesvítí).

Abyste se ujistili, že se nacházíte v MENU 0 displeje, stiskněte dvakrát nebo 3x PROG   měla by svítit pouze zelená LED.

Bez zásahu uživatele na tlačítko po dobu 15 sekund se systém automaticky vrátí do MENU 0.

2 - Jednoduché nastavení

2-1 - Struktura menu

■ Po zapnutí by měl být displej následující (MENU 0)



	L1	L2	L3	L4	L5	

Všechny LED diody nesvítí, kromě zelené LED

Pokud zelená LED nesvítí - stiskněte PROG.

Pokud tomu tak není = jedná se o chybový kód (viz odstavec „Historie událostí a chybový kód“).

(Chybový kód se obvykle zobrazí, pokud karta v době zapnutí nezjistila žádné fotobuňky. To neruší činnost karty, jsou to pouze informace)

■ Odtud stisknutím tlačítka PROG na 3 s vstoupíte do nabídky základního nastavení (MENU 1)  Toto menu má 5 položek představovaných 5 červenými LED diodami. Když vstoupíte do tohoto menu, svítí červená LED L1, protože položka 1 je vybrána ve výchozím nastavení. - Pomocí tlačítek „-“ a „+“ (krátkým stisknutím)  můžete pohybovat rozsvícenou LED a vybrat tedy 1 položku z 5 následujících

	L1	L2	L3	L4	L5	
	<input checked="" type="checkbox"/>	<input type="checkbox"/>	<input type="checkbox"/>	<input type="checkbox"/>	<input type="checkbox"/>	


L1 = Samoučení

L2 = Programování / mazání dálkového ovládání

L3 = nastavení síly

L4 = Nastavení provozního režimu (poloautomatické zavírání, automatické zavírání, kolektivní režim)

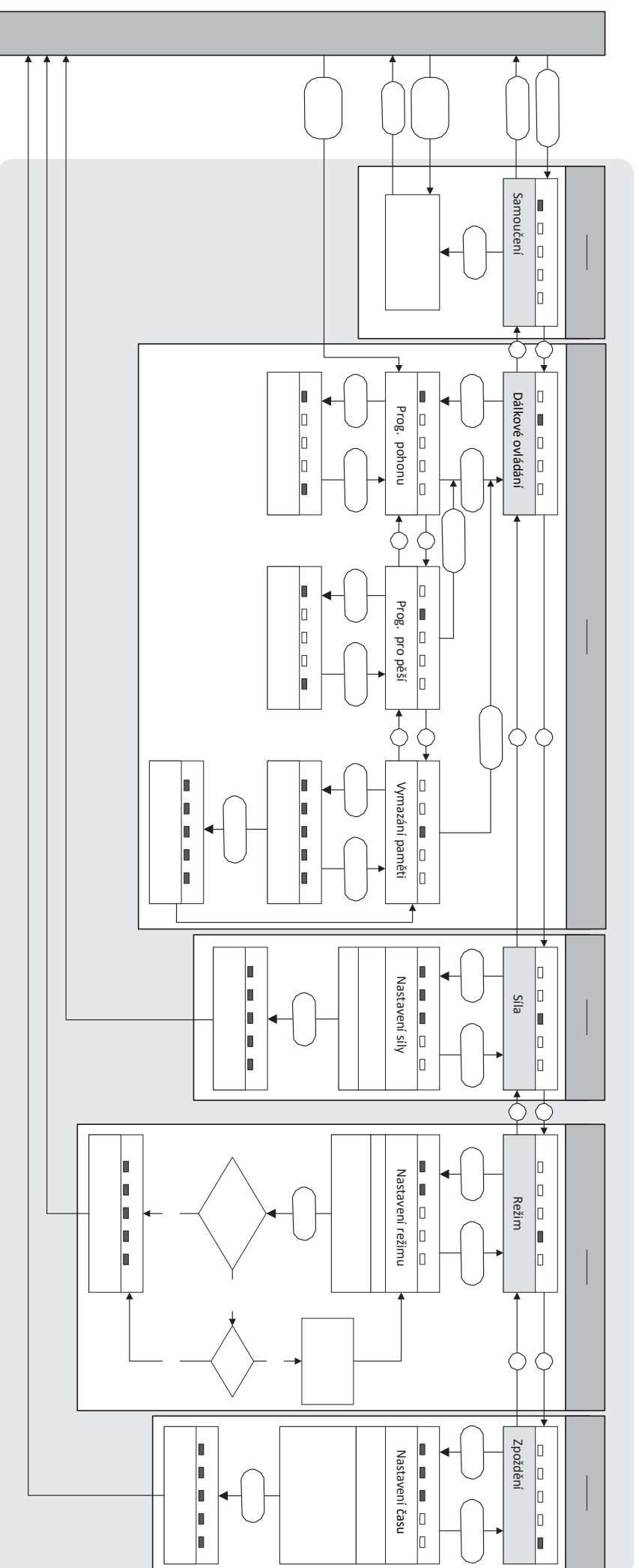
L5 = Časová prodleva před automatickým zavřením

■ Když je vybrána 1 položka (příslušná červená LED proto svítí), stisknutím SET můžete: - Spustíte akci (samoučení). - "vstoupit" do nastavení (nastavení síly, provozní režim, časové zpoždění). - „Enter“ v podnabídce (Programování / mazání dálkových ovladačů). Tato poslední položka se nazývá podnabídka, protože obsahuje 3 položky (programování ovládání brány, programování ovládání chodců, mazání). - Chcete-li se vrátit zpět, například přejít z podnabídky dálkového ovladače do MENU 1, stiskněte PROG.. Pokud v MENU 1  stisknete PROG, úplně opustíte nabídku a vrátíte se do MENU 0. Chcete-li se vrátit zpět, například přejít z dálkového ovladače na MENU 1, musíte stisknout **PROG**.

	L1	L2	L3	
	<input checked="" type="checkbox"/>	<input type="checkbox"/>	<input type="checkbox"/>	

Kompletní struktura nabídky úrovně 1 je uvedena na následujícím obrázku. Šipky pojmenované jedním ze 4 tlačítek představují stisknutí tohoto tlačítka (krátké nebo dlouhé, pokud je zadáno 3 s).

2-1-1 Nabídka jednoduchého nastavení (MENU 1)



Kompletní struktura nabídky úrovně 1 je uvedena na obrázku. Šipky pojmenované jedním ze 4 tlačítek představují stisknutí tohoto tlačítka (krátké nebo dlouhé, pokud je zadáno 3 s).

2-2 - Postup seřízení fotobuněk (příslušenství)

Elektronická karta tohoto automatického systému přejde do pohotovostního režimu po 1 minutě bez jakékoli akce. V pohotovostním režimu již fotobuňky nejsou dodávány. Chcete-li prodloužit dobu „probuzení“, stiskněte jedno z tlačítek. Když jsou fotobuňky napájeny, uvnitř každé svítí červené světlo. Pokud fotobuňky nejsou zarovnány, rozsvítí se druhá LED ve fotobuňkách RX. Když jsou fotobuňky zarovnány, uvnitř RX fotobuňky se rozsvítí jediné červené světlo. - Přiložte ruku vpřed, abyste zamaskovali infračervený paprsek
 druhá kontrolka se rozsvítí a poté zhasne. Kliknutí na relé je slyšitelné při změně stavu.

2-3 - Samoučení

Role Samoučení

Aby se karta naučila ovládat připojené motory, je nutné zahájit samoučení. Kromě toho, pokud dojde k úpravě určitých nastavení (síla, reakční doba na překážku), je nutné znovu tento proces zopakovat.

Důležité

Křídla musí mít během samoučení pevné dorazy na konci zavírání (centrální zarážka) a na konci otevírání (boční zarážky) a nesmí se poté přesouvat ani odstraňovat. Pokud zarážky nejsou bezpečně připevněny k podlaze, může to vést k selhání samoučení. Listy mohou být v jakékoli poloze (otevřené, uzavřené, napůl otevřené) před zahájením samoučení.

Zabezpečení

Ujistěte se, že se po celou dobu uvádění do provozu a po celou dobu zkoušky nenachází nikdo v pohybové oblasti brány.

■ Zahájení samoučení

Stiskněte «+» po dobu 3 sekund.

Samoučicí režim se je možné kdykoliv přerušit stisknutím SET.

■ Postup samoučení

Blikající světlo se rozsvítí. Fáze 0: detekce centrálního zastavení Dveře se otevrou na 4 sekundy. (Pokud se jeden z motorů v tuto chvíli zavře = je připojen dozadu - stiskněte jednou tlačítko SET a obraťte směr připojení příslušného motoru). Křídlo M2 se uzavírá až k centrální zarážce. Křídlo M1 se zavírá až k centrální zarážce. Fáze 1: detekce bočních dorazů Křídlo M1 se otevírá až k boční zarážce. Křídlo M2 se otevírá až k boční zarážce. Fáze 2: detekce zdvihu Křídlo M2 se uzavírá až k centrální zarážce Křídlo M1 se uzavírá k centrální zarážce.

■ Chyba při samoučení

Pokud samoučení nefunguje tak, jak je popsáno výše, a zastaví se dříve, než se očekávalo (motory a blikající světlo jsou zastaveny), červené LED diody pro některé svítí a pro jiné nesvítí. Konfigurace rozsvícených červených LED diod poskytuje chybový kód a umožňuje instalátorovi zjistit původ incidentu, ke kterému došlo.

Zde je tabulka, která ukazuje chybové kódy samoučení:

: LED vypnuto

: LED svítí

Dávejte pozor, abyste nezaměňovali chybové kódy se samoučením s událostmi, které se mohou vyskytnout během normálního provozu a které jsou podobně informovány kombinací červených / zapnutých LED diod.

L1	L2	L3	L4	L5	Význam
<input type="checkbox"/>	<input type="checkbox"/>	<input type="checkbox"/>	<input type="checkbox"/>	<input type="checkbox"/>	Všechny LED diody jsou vypnuté, samoučení se podařilo.
<input type="checkbox"/>	<input type="checkbox"/>	<input type="checkbox"/>	<input type="checkbox"/>	<input checked="" type="checkbox"/>	Ve fázi 0 se křídlo M1 nezastavilo po 60 sekundách od zavření. Je motor správně zapojený?
<input type="checkbox"/>	<input type="checkbox"/>	<input type="checkbox"/>	<input checked="" type="checkbox"/>	<input type="checkbox"/>	Ve fázi 0 dosáhlo křídlo M1 mezního dorazu za méně než 2,5 sekundy (i když se právě otevřelo 4 sekundy), nebo došlo ke zkratu na výstupu motoru M1.
<input type="checkbox"/>	<input type="checkbox"/>	<input checked="" type="checkbox"/>	<input type="checkbox"/>	<input type="checkbox"/>	Ve fázi 0 se křídlo M2 nezastavilo po 60 sekundách od zavření. Je motor správně zapojený?
<input type="checkbox"/>	<input type="checkbox"/>	<input checked="" type="checkbox"/>	<input checked="" type="checkbox"/>	<input type="checkbox"/>	Ve fázi 0 dosáhlo křídlo M2 mezní polohy za méně než 2,5 sekundy (i když se právě otevřelo 4 sekundy), nebo došlo ke zkratu na výstupu motoru M2.
<input type="checkbox"/>	<input type="checkbox"/>	<input checked="" type="checkbox"/>	<input checked="" type="checkbox"/>	<input checked="" type="checkbox"/>	Ve fázi 0 nebyl motor M1 detekován. Je motor správně zapojený?

L1	L2	L3	L4	L5	Význam
<input type="checkbox"/>	<input checked="" type="checkbox"/>	<input type="checkbox"/>	<input type="checkbox"/>	<input type="checkbox"/>	Ve fázi 0 nebyl motor M2 detekován. Je motor správně zapojený?
<input type="checkbox"/>	<input checked="" type="checkbox"/>	<input type="checkbox"/>	<input type="checkbox"/>	<input checked="" type="checkbox"/>	Ve fázi 1 našel motor M1 zastavení za méně než 3 sekundy otevření = úhel otevření je příliš malý.
<input type="checkbox"/>	<input checked="" type="checkbox"/>	<input type="checkbox"/>	<input checked="" type="checkbox"/>	<input type="checkbox"/>	Ve fázi 1 našel motor M2 zastavení za méně než 3 sekundy otevření = úhel otevření je příliš malý.
<input type="checkbox"/>	<input checked="" type="checkbox"/>	<input type="checkbox"/>	<input checked="" type="checkbox"/>	<input checked="" type="checkbox"/>	Ve fázi 1 nenašlo křídlo M1 zastávku po otevření 60 sekund. Je motor správně zapojený?
<input type="checkbox"/>	<input checked="" type="checkbox"/>	<input checked="" type="checkbox"/>	<input type="checkbox"/>	<input type="checkbox"/>	Ve fázi 1 nenašlo křídlo M2 zastávku po otevření 60 sekund. Je motor správně zapojený?
<input type="checkbox"/>	<input checked="" type="checkbox"/>	<input checked="" type="checkbox"/>	<input type="checkbox"/>	<input checked="" type="checkbox"/>	Ve fázi 1 nebyl v motoru M1 žádný proud, motor M1 nebyl detekován (špatný kontakt, problém s elektronickou deskou?) - zkontrolujte připojení motoru
<input type="checkbox"/>	<input checked="" type="checkbox"/>	<input checked="" type="checkbox"/>	<input checked="" type="checkbox"/>	<input type="checkbox"/>	Ve fázi 1 nebyl v motoru M2 žádný proud, motor M2 nebyl detekován (špatný kontakt, problém s elektronickou deskou?) - zkontrolujte připojení motoru
<input checked="" type="checkbox"/>	<input type="checkbox"/>	<input checked="" type="checkbox"/>	<input checked="" type="checkbox"/>	<input checked="" type="checkbox"/>	Ve fázi 1 (otevření), několik možných příčin: - motor M1 nebyl rozpoznán jako kompatibilní s elektronickou kartou. - motor M1 má poruchu. - průřez kabelu motoru M1 je příliš malý. - poryv větru zabránil systému rozpoznat motor - restartujte samoučení a pomozte křídlu zavřít se během začátku
<input checked="" type="checkbox"/>	<input checked="" type="checkbox"/>	<input type="checkbox"/>	<input type="checkbox"/>	<input type="checkbox"/>	Ve fázi 1 (otevření), několik možných příčin: - motor M2 nebyl rozpoznán jako kompatibilní s elektronickou kartou. - motor M2 má poruchu. - průřez kabelu motoru M2 je příliš malý. - poryv větru zabránil systému rozpoznat motor- restartujte samoučení a pomozte křídlu zavřít se během začátku
<input checked="" type="checkbox"/>	<input checked="" type="checkbox"/>	<input type="checkbox"/>	<input type="checkbox"/>	<input checked="" type="checkbox"/>	Ve fázi 2 (zavírání) není motor M1 rozpoznán, což je velmi nepravděpodobné - restartujte samoučení
<input checked="" type="checkbox"/>	<input checked="" type="checkbox"/>	<input type="checkbox"/>	<input checked="" type="checkbox"/>	<input type="checkbox"/>	Ve fázi 2 (zavírání) není motor M2 rozpoznán, což je velmi nepravděpodobné - restartujte samoučení
<input checked="" type="checkbox"/>	<input checked="" type="checkbox"/>	<input type="checkbox"/>	<input checked="" type="checkbox"/>	<input checked="" type="checkbox"/>	Samoučení bylo přerušeno uživatelem.

2-4 - Programování dálkového ovládání

Je možné nastavit otevírání obou křídel (brány) nebo jednoho křídla (pro chodce). Na dálkovém ovladači je možné rozhodnout které tlačítko se použije k ovládání brány a které tlačítko k ovládání průchodu pro chodce).

2-4-1 Programování přes el. kartu

Poznámka:

Je možné naprogramovat dálkový ovladač jednou, poté použít funkci „kopírování“, která vám umožní naprogramovat další dálkový ovladač bez dotyku na elektronické kartě, ale pouze pomocí již naprogramovaného dálkového ovladače. (To je užitečné, když získáte další dálková ovládání k jejich programování, aniž byste museli otevírat elektronickou skříňku).

■ Programování tlačítka pro příkaz OTEVÍRÁNÍ BRÁNY

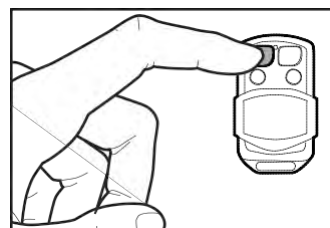
Stiskněte na 3 sekundy "-" L1 se rozsvítí.

Stiskněte střídavě SET L1 a L5.

Do 10 sekund stiskněte tlačítko na dálkovém ovladači pro uložení do paměti.

Pokud se červené LED diody rozsvítí na 1 sekundu - *zapamatování proběhlo dobře.*

Pokud všechny červené LED diody 3x bliknou = systém překročil 10sekundové čekání, aniž by obdržel cokoli platného - restartujte programování.



■ Programování tlačítka pro příkaz PĚŠI PRUCHOD

Stiskněte na 3 sekundy "-" L1 se rozsvítí.

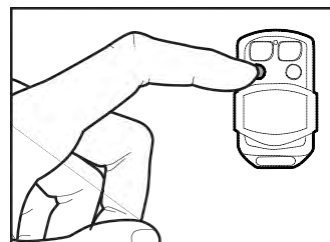
Stiskněte tlačítko «+» L1 zhasne, L2 se rozsvítí.

Stiskněte střídavě SET L1 a L5.

Do 10 sekund stiskněte tlačítko na dálkovém ovladači pro uložení do paměti

Pokud se červené LED diody rozsvítí na 1 sekundu - *zapamatování proběhlo dobře.*


Pokud všechny červené LED diody 3x bliknou = systém překročil 10sekundové čekání, aniž by obdržel cokoli platného - restartujte programování.




2-4-2 Programování kopírováním

Z již uloženého dálkového ovládání si můžete uložit další dálkové ovladače (funkce kopírování).

■ Pro každý nový dálkový ovladač, který chcete uložit, postupujte podle následujícího postupu


Současně stiskněte dvě spodní tlačítka dálkového ovladače, který je již v paměti , dokud nezačne blikat kontrolka, rozsvítí se (asi na 6 sekund).

- Stiskněte libovolné tlačítko na novém dálkovém ovládání  blikající světlo třikrát vícekrát zhasne.


Nové dálkové ovládání je nyní uloženo do paměti (tlačítka budou mít stejnou funkci jako původní dálkový ovladač).


2-4-3 Vymazání všech dálkových ovladačů

■ Chcete-li vymazat všechna naučená tlačítka dálkového ovládání, postupujte podle následujícího postupu:

Stiskněte 3 sekundy na "-"  L1 se rozsvítí.

Dvakrát stiskněte «+»  L1 zhasne a L3 se rozsvítí.

Stiskněte tlačítko SET  se rozsvítí 5 červených LED diod.

Stiskněte na 3 sekundy SET  všechny LED diody vypnout a zapnout pro potvrzení operace.

2-5 - Síla motorů

Tento systém sleduje sílu motorů detekcí maximálního proudu, který mohou odebírat. To znamená, že pokud je překážka dostatečně silná proti křídlu brány, proud motoru překročí detekční hodnotu a brána se zastaví. Ve většině případů není nutné toto nastavení měnit. Je také možné nastavit čas překročení maximálního autorizovaného proudu (viz „Pokročilá nastavení“).

Síla je nastavitelná od 0 do 5 a je standardně nastavena na 3.

Pokud je však brána plná a síla není dostatečná, nárazový vítr může způsobit zastavení jednoho nebo obě ramena.

- V tomto případě je nutné zvýšit sílu na 4 nebo 5.


- Naopak, pokud má brána poměrně slabou strukturu a nemá odpor větru, je vhodné snížit sílu.


Poznámka:


Ke splnění požadavků normy EN 12453 může být nutné změnit sílu motorů. Chcete-li sílu upravit, postupujte podle následujícího postupu

■ Pro nastavení síly postupujte podle následujícího postupu

- Stiskněte PROG na 3 sekundy  L0 jednou blikne a rozsvítí se L1.

- Stiskněte dvakrát „+“  Místo L1 se rozsvítí L3.

- Stiskněte SET , počet rozsvícených LED diod poté indikuje nastavenou hodnotu síly.

- Pomocí tlačítek „-“ a „+“ změňte sílu a potvrďte tlačítkem SET  všechny LED se rozsvítí a zhasnou potvrďte operaci.

UPOZORNĚNÍ: pokud se změní nastavení síly, bude bezpodmínečně nutné restartovat samouchení

2-6 – Provozní režimy

Tato automatická brána má 3 provozní režimy.

■ Poloautomatický režim (režim 1) (výchozí)

- Brána zavřená -> stisknutím ovladače brány bránu otevřete.

- Brána otevřená -> stisknutím ovladače brány bránu zavřete.

Když se brána pohybuje, lze ji zastavit stisknutím příkazu (brána nebo chodec). Opětovným stisknutím ovladače brány se brána spustí znovu v opačném směru.

■ Režim automatického zavírání (režim 2)

- Brána zavřená: impuls na příkaz brány bránu otevře, brána zůstane po určitou dobu otevřená (nastavitelná doba, viz „Zpoždění času“), poté se automaticky zavře.

Během časové prodlevy je možné automatické zavření zrušit stisknutím příkazu (brána nebo chodec). Brána zůstává otevřená a pro její zavření budete muset stisknout ovládání brány.

Když se brána pohybuje, lze ji zastavit stisknutím příkazu (brána nebo chodec). Opětovným stisknutím ovladače brány se brána spustí znovu v opačném směru.

■ Kolektivní režim (režim 3)

Tento režim se používá pro hromadný přístup

- Brána zavřená: impuls na ovládání brány bránu otevře, brána zůstane po určitou dobu otevřená (nastavitelná doba, viz „Zpoždění času“), poté se automaticky zavře.

Na rozdíl od režimu automatického zavírání:

- Pokud při otevírání stisknete příkaz, bude ignorován.
- Pokud během časového limitu stisknete příkaz, místo zrušení automatického zavření se časový limit restartuje od 0.
- Pokud je během zavírání stisknut příkaz, brána se zastaví, znovu otevře a spustí zpoždění automatického zavření.
- Můžete ovládat pouze celou bránu, takže ovládání chodců nefunguje.

■ Chcete-li zvolit provozní režim, nastavte hodnotu od 1 do 3, postupujte podle následujícího postupu

- Stiskněte PROG na 3 sekundy L0 jednou blikne a rozsvítí se L1.
- Stiskněte třikrát „+“ Místo L1 se rozsvítí L4.
- Stiskněte SET , počet rozsvícených LED diod poté indikuje již nastavený provozní režim (standardně režim 1).
- Chcete-li změnit provozní režim, použijte tlačítka „-“ a „+“, poté proveďte potvrzení tlačítkem SET.

V době tohoto ověření systém detekuje, zda jsou nebo nejsou přítomny fotobuňky.

Režimy 2 a 3 skutečně vyžadují přítomnost fotobuněk k ochraně průchodu během automatického zavírání

Pokud fotobuňky nebyly detekovány, přestože byl nastaven režim 2 nebo 3, systém resetuje režim 1 rozsvícením pouze LED L1.

Pokud nejsou připojeny žádné fotobuňky - ověřte režim 1 stisknutím tlačítka SET. Pokud jsou fotobuňky připojeny, ale nebyly detekovány zkontrolujte, zda jsou správně připojeny a správně zarovnané. Pokud byly detekovány fotobuňky a bez ohledu na nastavený režim všechny LED diody se rozsvítí a zhasnou pro potvrzení operace.

Poznámka:

1. Bez ohledu na režim systém zaznamená nebo nezaznamená skutečnost, že fotobuňky jsou připojeny k elektronické desce. Přítomnost fotobuněk umožňuje chránit průchod, když se brána zavírá, a zajistit, aby byly v provozuschopném stavu, při každém zahájení zavírání systém provede postup detekce fotobuněk. (autotest fotobuněk).
2. Pokud je režim 1 (který je nastaven ve výchozím nastavení) ten, který si uživatel přeje, není nutné přejít do této nabídky nastavení a znovu povolit režim 1, protože pokud byly fotobuňky připojeny před zapnutím karty (což se důrazně doporučuje), byly také detekovány při zapnutí.

2-7 - Doba zpoždění

Doba zpoždění je doba, po kterou brána zůstává otevřená před automatickým zavřením (pokud je aktivováno automatické zavírání).

■ Chcete-li upravit tuto hodnotu, postupujte podle následujícího postupu

- Stiskněte PROG na 3 sekundy L0 jednou blikne a rozsvítí se L1.
- Stiskněte čtyřikrát „+“ Místo L1 se rozsvítí L5.
- Stiskněte SET , počet rozsvícených LED diod poté indikuje nastavenou hodnotu.
- Pomocí tlačítek „-“ a „+“ upravte tuto hodnotu (viz tabulka níže).
- Stisknutím SET potvrdíte tuto hodnotu všechny LED se rozsvítí a zhasnou pro potvrzení operace.

Tento čas je nastavitelný od 15 sekund do 90 sekund v krocích po 15 sekundách a ve výchozím nastavení je 30 sekund.

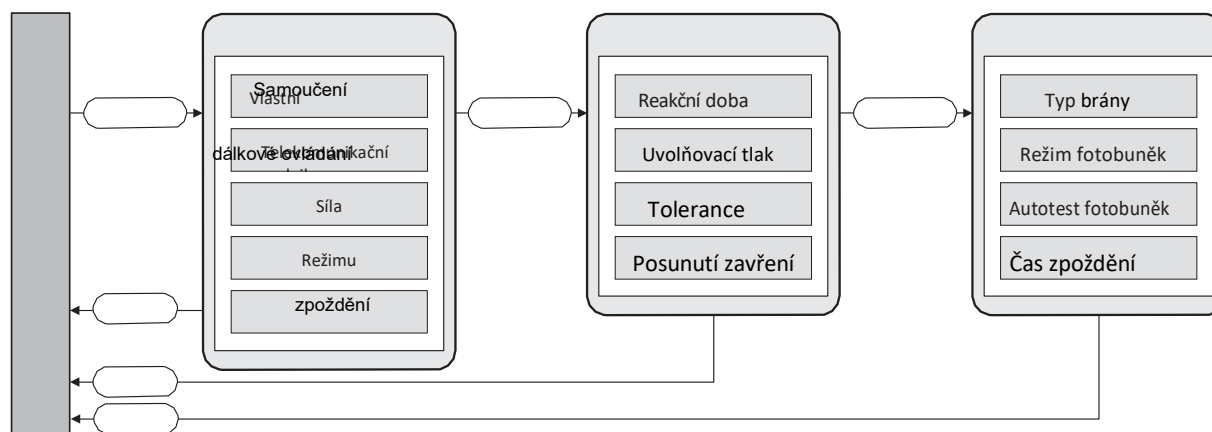
LED dioda svítí	L0	L1	L2	L3	L4	L5
V reálném čase	15 sekund.	30 sekund.	45 sekund.	60 sekund.	75 sec.	90 sekund.

3 - Pokročilá nastavení

V případě problému nebo v případě konkrétního použití elektronické karty může být nutné provést určité úpravy.

Existují tedy dvě další nabídky základního nastavení

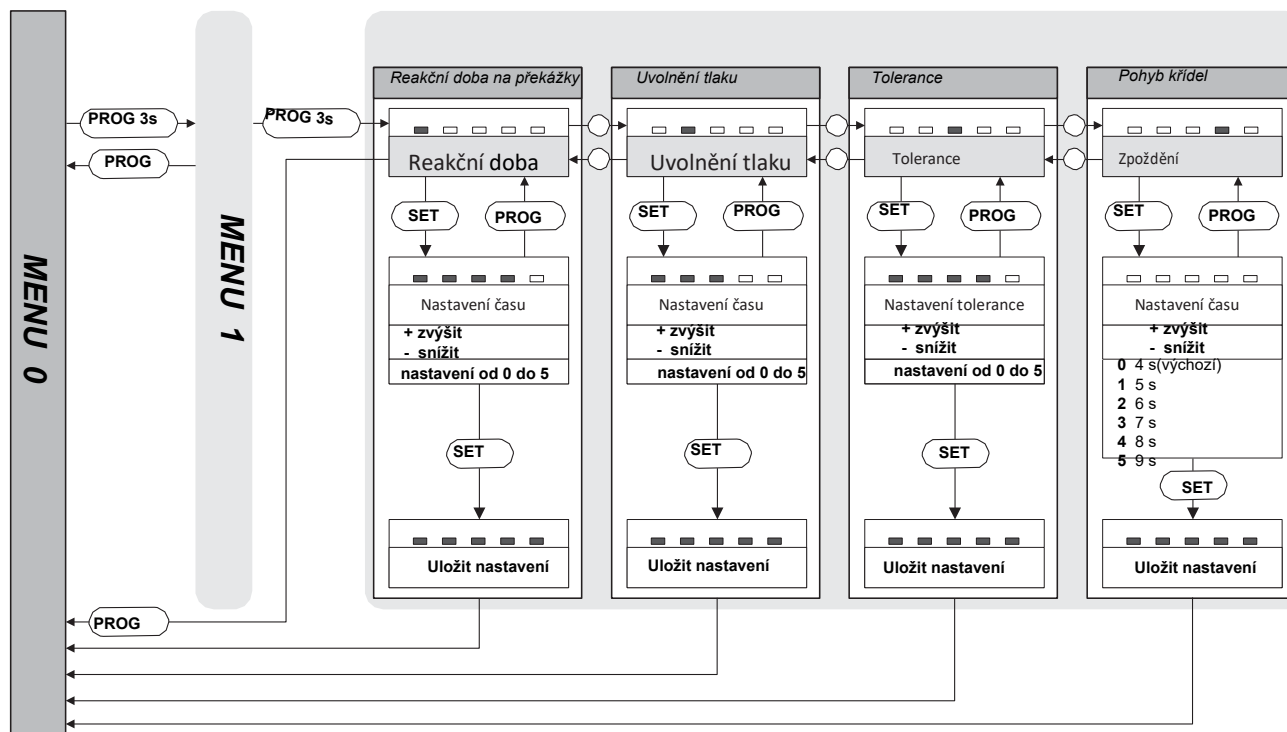
3-1 - Přístup k pokročilým nastavením (MENU 2 a 3)



Pro přístup k nabídkám 2 a 3 postupujte podle následujících pokynů

- Stiskněte PROG na 3 sekundy L0 jednou blikne, L1 se rozsvítí a jste v MENU 1 (jednoduché nastavení).
- Stiskněte znovu na 3 sekundy PROG L0 dvakrát zabliká, rozsvítí se L1 a jste v MENU 2 (pokročilé nastavení).
- Stiskněte znovu na 3 sekundy PROG L0 třikrát zabliká, rozsvítí se L1 a jste v MENU 3 (pokročilé nastavení).

3-2 -Pokročilé nastavení (MENU 2)



Tato změna vyžaduje proces samoučení.

3-2-1 Čas reakce na překážku

Když křídlo narazí na překážku, spotřebovaný proud se zvyšuje a překračuje maximální povolenou hodnotu (definovanou úpravou síly). Je možné reagovat na reaktivitu detekce překážek úpravou času, od kterého překročení maximální hranice detekce proudu způsobí zastavení brány.

■ Chcete-li nastavit tento čas, postupujte podle následujících pokynů

- Stiskněte PROG na 3 sekundy L0 jednou blikne a rozsvítí se L1.
- Stiskněte PROG na 3 sekundy L0 dvakrát blikne.
- Stiskněte SET , počet rozsvícených LED diod poté indikuje nastavenou hodnotu.
- Pomocí tlačítek „-“ a „+“ upravte tuto hodnotu (viz tabulka níže).
- Stisknutím SET potvrdíte tuto hodnotu všechny LED se rozsvítí a zhasnou pro potvrzení operace.

LED dioda svítí	L0	L1	L2	L3	L4	L5
Čas	0.32 sec.	0,4 s.	0.48 sec.	0,56 s.	0.64 sec.	0.72 sec.

UPOZORNĚNÍ: Pokud se toto nastavení změní, bude nutné znovu začít samoučení.

3-2-2 Uvolnění tlaku

Když se křídlo zastaví, trochu se vynutí (v závislosti na nastavení síly) a poté se zastaví. Pokud zjistíte, že je brána deformovaná, ale nechcete snížit nastavení síly, můžete na krátkou dobu přidat zpětný pohyb, abyste uvolnili tlak brány proti dorazu.

■ Chcete-li upravit tento čas zpětného pohybu, postupujte podle následujícího postupu

- Stiskněte PROG na 3 sekundy L0 jednou blikne a rozsvítí se L1.
- Stiskněte PROG na 3 sekundy L0 dvakrát blikne.
- Stiskněte jednou tlačítko „+“ Místo L1 se rozsvítí L2.
- Stiskněte SET , počet rozsvícených LED diod poté indikuje nastavenou hodnotu.
- Pomocí tlačítek „-“ a „+“ upravte tuto hodnotu (viz tabulka níže).
- Stisknutím SET potvrdíte tuto hodnotu všechny LED se rozsvítí a zhasnou pro potvrzení operace.

LED dioda svítí	L0	L1	L2	L3	L4	L5
Čas	0 sekund.	0,05 s.	0,1 s.	0.15 sec.	0,2 s.	0,3 s.

Ve výchozím nastavení je uvolnění tlaku nastaveno na 0,1 sekundy.

3-2-3 Tolerance

Během samoučení se systém naučí zdvih každého křídla, aby věděl, kdy se křídlo zastaví, zda je to zarážka nebo překážka.

V případě, že křídlo se nutí, zatímco je k dispozici méně než toto procento tolerance, systém se domnívá, že křídlo dosáhlo svého zastavení.

Ve výchozím nastavení je toto procento 1,5%.

Přesnost systému však závisí na mnoha parametrech, jako je teplota, kvalita motoru, typ motorových kabelů, flexibilita a hmotnost brány.

V závislosti na těchto parametrech se může stát, že přesnost systému měření zdvihu není dostatečně dobrá, aby fungovala s touto výchozí

tolerancí. V tomto případě může systém generovat detekci překážek, když ramena dosáhnou svého normálního zastavení. Pokud k tomu dojde (a po kontrole, zda jsou koncové dorazy otevírání a zavírání stabilní), je třeba zvýšit toleranci detekce překážky. Chcete-li tuto toleranci upravit, postupujte podle následujícího postupu

■ Chcete-li nastavit tuto toleranci, postupujte podle následujících pokynů

- Stiskněte PROG na 3 sekundy L0 jednou blikne a rozsvítí se L1.
- Stiskněte PROG na 3 sekundy L0 dvakrát blikne.
- Stiskněte dvakrát „+“ Místo L1 se rozsvítí L3.
- Stiskněte SET , počet rozsvícených LED diod poté indikuje nastavenou hodnotu.
- Pomocí tlačítek „-“ a „+“ upravte tuto hodnotu (viz tabulka níže).
- Stisknutím SET potvrdíte tuto hodnotu všechny LED se rozsvítí a zhasnou pro potvrzení operace.

Hodnotu	0 (výchozí)	1	2	3	4	5
Tolerance	1.5%	5%	7%	10%	15%	20%

3-2-4 Pohyby křídel

Při zavírání mají brány obecně jedno křídlo, které zakrývá druhé. Toto křídlo je řízeno motorem připojeným k výstupu M1 elektronické karty. Aby bylo zajištěno, že se křídla zavírají ve správném pořadí, je systém uspořádán tak, aby se křídlo motoru M2 zastavilo 4 sekundy před křídlem motoru M1. Pokud je brána plná a vystavena větru, může se stát, že při zavírání je křídlo M2 zabrzděno větrem a křídlo M1 zrychleno větrem. V tomto případě může křídlo M1 dokonce dohnat křídlo M2 a způsobit, že se brána zavře s křídly ve špatném pořadí. Pokud k tomu dojde, je možné při zavírání prodloužit dobu prodlevy mezi křídly.

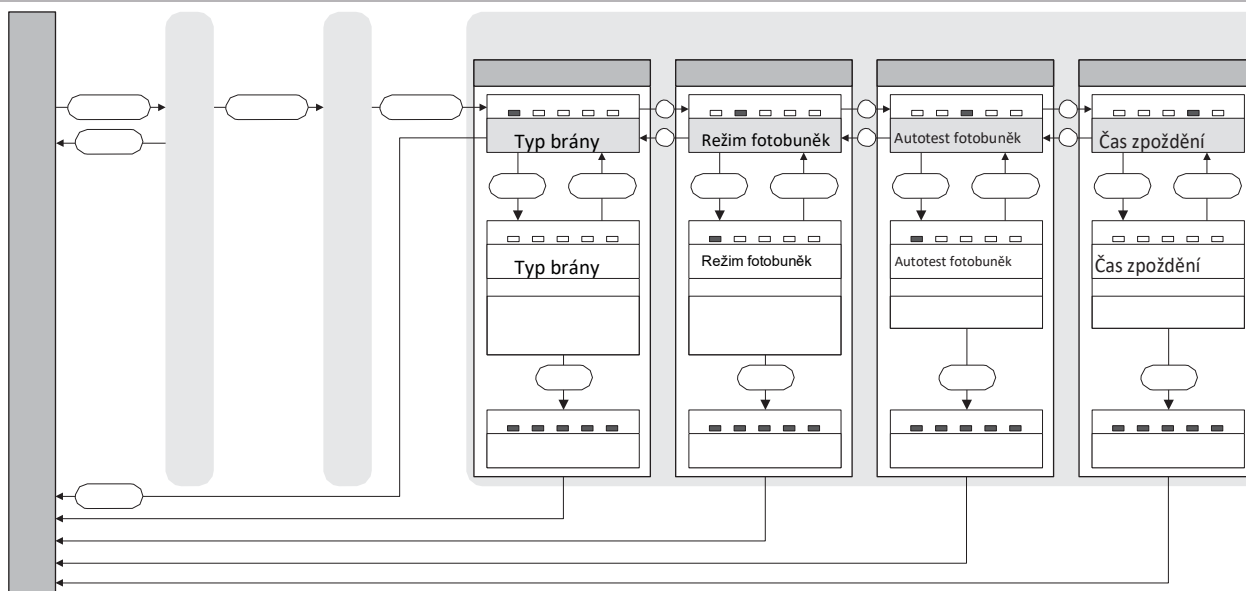
Chcete-li tento čas upravit, postupujte podle následujícího postupu:

- Stiskněte PROG na 3 sekundy L0 jednou blikne a rozsvítí se L1.
- Stiskněte PROG na 3 sekundy L0 dvakrát blikne.
- Stiskněte třikrát „+“ Místo L1 se rozsvítí L4.
- Stiskněte SET , počet rozsvícených LED diod poté indikuje nastavenou hodnotu.
- Pomocí tlačítek „-“ a „+“ upravte tuto hodnotu (viz tabulka níže).
- Stisknutím SET potvrdíte tuto hodnotu všechny LED se rozsvítí a zhasnou pro potvrzení operace

Hodnota	0 (výchozí)	1	2	3	4	5
Čas	4 sec.	5 sekund.	6 sekund.	7 sekund.	8 sec.	9 sekund.

Poznámka: Při otevření dochází také k časové prodlevě mezi křídly, ale tato doba je pevná a rovná se 4 sekundám.

3-3 - Pokročilé nastavení (MENU 3)



3-3-1 Typ brány

Pro provozování elektronické karty na jednokřídlé bráně je nutné toto nastavení změnit. Ve výchozím nastavení je tato hodnota nastavena na 0 (režim brány s 2 křídly).

Navíc výstup motoru, který zůstává aktivní v režimu brány, je M1

■ Chcete-li tuto funkci aktivovat nebo deaktivovat, postupujte podle následujících pokynů

- Stiskněte PROG na 3 sekundy L0 jednou blikne a rozsvítí se L1.
- Stiskněte PROG na 3 sekundy L0 dvakrát blikne.
- Stiskněte PROG na 3 sekundy L0 třikrát zabliká.
- Stiskněte tlačítko SET.

Pokud je L1 vypnuto = režim brány je aktivován stisknutím tlačítka „+“ aktivujte režim brány, poté stisknutím tlačítka SET potvrdíte.

Je-li L1 zapnuto = režim brány je aktivován stiskněte „-“ pro aktivaci režimu brány, poté stiskněte SET pro potvrzení.

Pokud se toto nastavení změní, je nutné samoučení.

3-3-2 Režim fotobuněk (příslušenství)

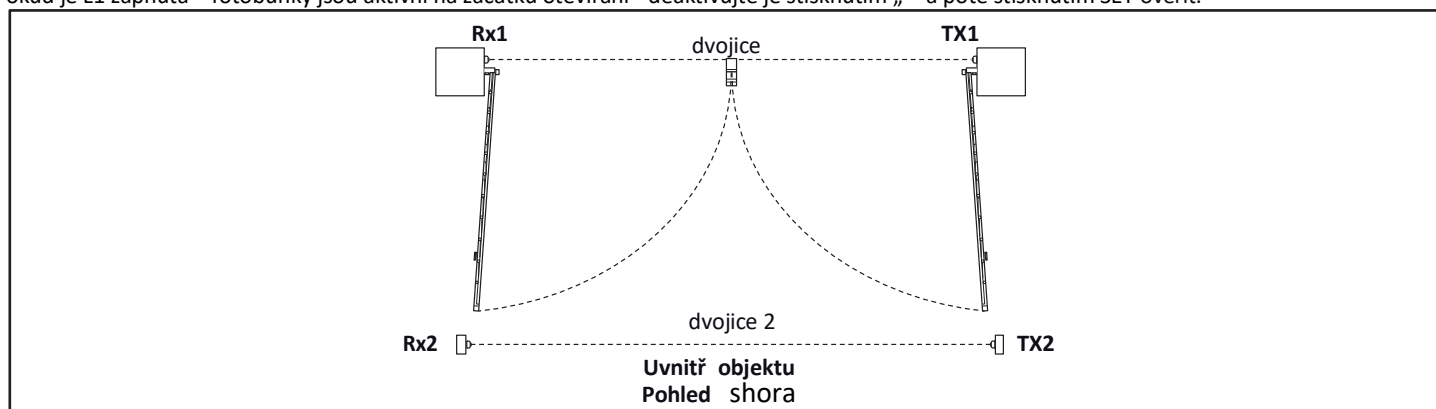
Fotobuňky jsou aktivní, když se křídla zavírají, protože jsou umístěny mezi sloupky (pár 1), aby chránily průchod mezi křídly. Instalace druhé sady fotobuněk je užitečná pro úplnou ochranu oblasti pohybu brány při zavírání i otevírání: V takovém případě tedy musí systém ověřit, že jeho infračervený paprsek není přerušen, než zahájí otevírání křidel. Ve výchozím nastavení se však fotobuňky testují pouze během zavírání.

■ Chcete-li aktivovat nebo deaktivovat fotobuňky na začátku otevírání, postupujte podle následujících pokynů

- Stiskněte PROG na 3 sekundy L0 jednou blikne a rozsvítí se L1.
- Stiskněte PROG na 3 sekundy L0 dvakrát blikne.
- Stiskněte PROG na 3 sekundy L0 třikrát zabliká.
- Stiskněte jednou tlačítko „+“ místo L1 se rozsvítí L2.
- Stiskněte tlačítko SET.

Pokud je L1 vypnutá = fotobuňky jsou na začátku otevírání neaktivní - aktivujte je stisknutím „+“ a poté stisknutím SET ověřit.

Pokud je L1 zapnutá = fotobuňky jsou aktivní na začátku otevírání - deaktivujte je stisknutím „-“ a poté stisknutím SET ověřit.



3-3-3• Autotest fotobuněk

Systém několikrát provede samočinný test fotobuněk:

- Zjišťovat fotobuňky při zapnutí.
- Zjišťovat fotobuňky při ověřování nastavení provozního režimu.
- Před uvedením brány do pohybu, pokud jsou aktivní pro požadovaný typ pohybu. Přijímací a vysílací fotobuňky mají samostatný napájecí zdroj.

Tato zkouška se provádí ve 3 krocích:

1. Napájíme vysílací a přijímací fotobuňky a vidíme, zda je vstup „PHO“ uzemněn (což se stane, pokud přijímací fotobuňka skutečně přijímá infračervený paprsek).
2. Přerušili jsme napájení vysílací fotobuňky a zjistili jsme, zda vstup „PHO“ již není připojen k zemi (nepřítomnost infračerveného paprsku).
3. Zapneme napájení vysílací fotobuňky a zkontrolujeme, zda je vstup „PHO“ opět na zemi.

Autotest fotobuňky je ve výchozím nastavení aktivován (hodnota 1). Většina fotobuněk na trhu má samostatné napájení.

Pokud chcete připojit fotobuňky ke společnému zdroji napájení, autotest tyto fotobuňky nezjistí. Poté může být deaktivován (hodnota 0).

■ Chcete-li tuto funkci aktivovat nebo deaktivovat, postupujte podle následujících pokynů

- Stiskněte PROG na 3 sekundy L0 jednou blikne a rozsvítí se L1.
- Stiskněte PROG na 3 sekundy L0 dvakrát blikne.
- Stiskněte PROG na 3 sekundy L0 třikrát zabliká.
- Stiskněte dvakrát „+“ Místo L1 se rozsvítí L3.
- Stiskněte tlačítko SET.

Pokud je L1 vypnutá = autotest fotobuněk je deaktivován - aktivujte jej stisknutím „+“ a poté stisknutím SET potvrďte.

Pokud je L1 zapnuto = je aktivován autotest fotobuněk - deaktivujte jej stisknutím „-“, poté stisknutím SET potvrďte

Pokud jsou do série zapojeny 2 sady fotobuněk, nemůže tato funkce detekovat možnou poruchu v jedné ze sad. Vždy je nutné provést alespoň jednou za 6 měsíců ruční zkoušku všech bezpečnostních zařízení.


3-3-4 Nastavení blikání

Blikající světlo je základním prvkem bezpečnosti. Spustí se, jakmile elektronická karta obdrží povel k pohybu brány. Brána se začne pohybovat přibližně jednu sekundu po přijetí příkazu.

V některých případech použití je žádoucí, aby doba mezi přijetím příkazu k uvedení do pohybu a začátkem manévru byla delší. Tuto dobu je možné prodloužit na 3 sekundy.

Chcete-li nastavit dobu před blikáním, postupujte podle následujícího postupu:

- Stiskněte PROG na 3 sekundy  L0 jednou blikne a rozsvítí se L1.

- Stiskněte PROG na 3 sekundy  L0 dvakrát blikne.

- Stiskněte třikrát „+“  Místo L1 se rozsvítí L4.

- Stiskněte tlačítko SET.

Pokud je L1 vypnutá = čas je 1 sekunda - stisknutím tlačítka „+“ ji zvýšíte na 3 sekundy, poté stisknutím tlačítka SET volbu potvrdíte.

Pokud je L1 zapnuto = čas je 3 sekundy - stisknutím „-“ jej snížíte na 1 sekundu, poté stisknutím SET potvrdíte.

POUŽITÍ

1 - Varování

Automatizace brány je produkt, který může způsobit škody na lidech, zvířatech a majetku. Naše automatizace i její instalační a uživatelské příručky byly navrženy tak, aby eliminovaly všechny nebezpečné situace.

Před použitím motorizované brány je bezpodmínečně nutné si pečlivě přečíst pokyny a uschovat si je pro budoucí potřebu.

■ Obecné bezpečnostní povinnosti

- Toto zařízení není určeno k používání osobami (včetně dětí) se sníženými fyzickými, smyslovými nebo mentálními schopnostmi nebo osobami bez zkušeností nebo znalostí, pokud z toho nemají prospěch, prostřednictvím osoby odpovědné za jejich bezpečnost, dohled nebo předchozí pokyny týkající se používání zařízení. Děti by měly být pod dohledem, aby bylo zajištěno, že si nebudou hrát se zařízením.

- Všichni potenciální uživatelé by měli být vyškoleni v používání automatizace, přečtením této uživatelské příručky.

- Je bezpodmínečně nutné zajistit, aby žádná neškolená osoba (dítě) nemohla uvést bránu do pohybu pevným (výběr klíče) nebo přenosným (dálkovým ovládním) ovládacím zařízením.

- Zabraňte dětem hrát si s motorizovanou branou nebo s ní.

- Nezastavujte pohybující se bránu záměrně, kromě samozřejmě ovládacího nebo nouzového vypínače.

- Nedovoľte, aby bráně v pohybu bránily jakékoli přírodní překážky (větvě, kámen, vysoká tráva atd.).

- Nepoužívejte bránu ručně, pokud nejsou vypnuty motory.

- Před uvedením brány do pohybu se ujistěte, že se v oblasti pohybu brány nikdo nenachází (děti, vozidla atd.).

- V případě poruchy vypněte motory, aby umožnily průchod, a kontaktujte svého instalatéra. Především nezasahujte do produktu sami.

- Neupravujte ani nepřidávejte komponenty do systému bez předchozí konzultace s instalačním technikem.

Pohon lze ovládat z naprogramovaného dálkového ovládním, naprogramované bezdrátové kódové klávesnice.

2-1 - Typy ovládním

Existují dva typy příkazů ovládním pohonu.

■ Otevírání obou křidel



■ Otevírání pěšího průchodu



- Ovládním brány se používá k ovládním otevírání, zastavování a zavírání dvou křidel.

- Ovládním pro chodce se používá k ovládním otevírání, zastavování a zavírání křídla poháněného motorem M1.

- Ovládací prvek pro chodce také umožňuje ovládat zastavení dvou křidel.

- Příkaz pro chodce neumožňuje M1 zahájit zavírání, pokud M2 není zcela zavřený.

- Automatické zavírání a fotobuňky nejsou aktivní v případě příkazu pro chodce.

2-2 – Provozní režimy

Provozní režim se nastavuje podle pokynů v odstavci „provozní režim“.

2-2-1 • Režim „poloautomatického zavírání“

Popis činnosti ze zavřené polohy brány:

■ Chcete-li otevřít portál

- Aktivujte ovládání brány.

- Blikající světlo bliká (1 bliknutí za sekundu).
- O 1 sekundu později se křídlo M1 začne otevírat.
- O 4 sekundy později se křídlo M2 začne otevírat.
- Obě křídla se otevírají až po doraz otevření.
- Jakmile obě křídla dosáhnou dorazu otevření, blikající světlo přestane blikat a manévr je dokončen.

■ Chcete-li zavřít bránu

- Aktivujte ovládání brány.

- Blikající světlo bliká (1 bliknutí za sekundu).
- O 1 sekundu později se křídlo M2 začne zavírat.
- O několik sekund později se křídlo M1 začne zavírat.
- Křídlo M2 dosáhne svého zavíracího dorazu.
- O určitou dobu později (standardně 4 sekundy, ale lze jej upravit) dosáhne křídlo M1 svého zavíracího dorazu.
- Blikající světlo přestane blikat a manévr je dokončen.

Kdykoli je možné zastavit pohyb brány aktivací povelu (brána nebo chodec). Pokud je ovládání brány opět aktivováno, brána se restartuje v opačném směru.

2-2-2 Režim "automatického zavírání"

Popis činnosti ze zavřené polohy brány:

- Aktivujte ovládání brány.

- Blikající světlo bliká (1 bliknutí za sekundu).
- O 1 sekundu později se křídlo M1 začne otevírat.
- O 4 sekundy později se křídlo M2 začne otevírat.
- Obě křídla se otevírají až po doraz otevření.
- Jakmile obě křídla dosáhnou dorazu otevření, blikající světlo se změní na blikající (každé 1 krátké bliknutí 1,25 sekundy) časové zpoždění před zahájením zavírání.
- Po uplynutí časového zpoždění obnoví blikající světlo svůj normální rytmus (1 bliknutí za sekundu).
- O 1 sekundu později se křídlo M2 začne zavírat.
- O několik sekund později se křídlo M1 začne zavírat.
- Křídlo M2 dosáhne svého zavíracího dorazu.
- O určitou dobu později (standardně 4 sekundy, ale lze jej upravit) dosáhne křídlo M1 svého zavíracího dorazu.
- Blikající světlo přestane blikat a manévr je dokončen

Kdykoli je možné zastavit pohyb brány aktivací povelu (brána nebo chodec). Pokud je ovládání brány opět aktivováno, brána se restartuje v opačném směru. Pokud je příkaz aktivován během časového zpoždění, je zastaven a automatické zavírání je zrušeno.

2-2-3 "kolektivní" režim

Provoz je totožný s režimem „automatického zavírání“, s výjimkou:

- Otevírání brány není možné zastavit, ať už povel k otevření brány nebo chodcem.

Stále je však možné zastavit pohyb aktivací zařízení nouzového zastavení připojeného ke vstupu „STOP“ (viz vysvětlení „nouzové zastavení“).

- Pokud je příkaz brány aktivován během časového zpoždění, je znovu načten s počátečním časem, aby se prodloužil čas před automatickým zavřením.

- Pokud je během zavírání aktivován příkaz brány, brána se zastaví, znovu otevře a prodleva před automatickým zavřením se spustí.

- Ovládání chodce nefunguje.

2-3 - Nouzové zastavení

Pokud je na vstup „STOP“ připojeno zařízení pro nouzové zastavení (např. Tlačítko s hřibovou hlavou), je možné pohyb brány zastavit aktivací tohoto zařízení pro nouzové zastavení. V tomto případě blikající světlo vydává dvojité bliknutí, které signalizuje anomálii. Pokud je zařízení pro nouzové zastavení po 30 sekundách stále aktivní, blikající světlo přestane blikat a elektronická karta přejde do pohotovostního režimu.

Chcete-li bránu znovu spustit, musí být deaktivováno zařízení nouzového zastavení (např. Odemknout tlačítko s hřibovou hlavou) a poté aktivovat povel použitý ke spuštění pohybu, aby se manévr brány znovu spustil. (V tomto případě bez obrácení směru).

2-4 - Fotobuňky (příslušenství, ref 553037)

- Pokud během zavírání předmět nebo osoba projde infračerveným paprskem mezi dvěma fotobuňkami, brána se zastaví a začne znovu v otevírání.
- Pokud je aktivováno automatické zavírání, spustí se časové zpoždění.
- Pokud se na konci časového zpoždění paprsek fotobuněk seřízne, brána čeká na uvolnění paprsku před zavřením. Pokud ani po 3 minutách paprsek stále není uvolněn, automatické zavírání se zruší a systém přejde do pohotovostního režimu.
- Fotobuňky mohou být aktivní také na začátku otevírání
- (užitečné, pokud je nainstalována druhá sada fotobuněk, viz „Pokročilá nastavení (MENU 3“).
- Pokud tomu tak je a paprsek se přeruší, když by se brána měla začít otevírat, blikající světlo vydává dvojité bliknutí po dobu 30 sekund, pokud není vydán povel.
- Aby se brána mohla otevřít, musí být paprsek uvolněn a musí být aktivován povel.

2-5 - Detekce překážek

Během pohybu mohou křídla brány narazit na překážku.

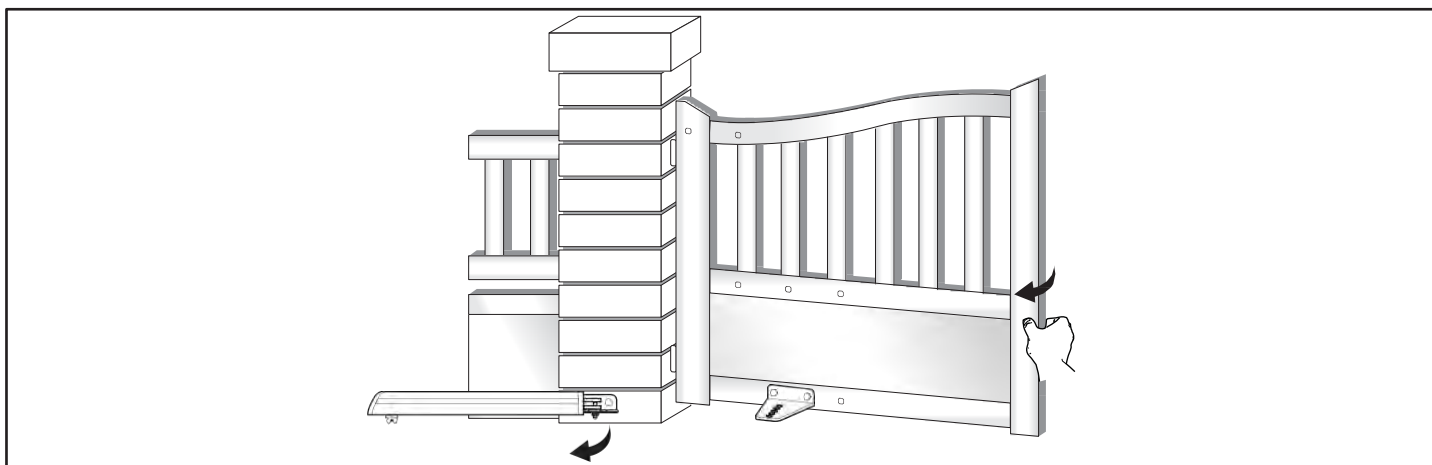
- Z bezpečnostních důvodů, pokud motory vyvíjejí příliš velkou sílu (síla je nastavitelná - viz nastavení „Síla motoru“), brána se zastaví, uvolní tlak a blikající světlo vydá po dobu 30 sekund dvojité bliknutí, pokud není aktivován příkaz.
- Aktivací příkazu (stejného, který byl použit ke spuštění pohybu) se brána spustí znovu v opačném směru.
- Pokud dojde k detekci překážky během zavírání a provozní režim je "automatické zavírání" nebo „Kolektivní“, brána se znovu otevře a časová prodleva se restartuje.
- Pokud brána nabízí velkou oblast odporu proti větru (plná brána), může to při větru způsobit detekci překážky.
V tomto případě se doporučuje zvýšit nastavení síly motoru.

2-6 – Ruční odblokování

Abyste mohli bránu ovládat ručně, stačí odšroubovat křídlový šroub a zvednout motorizační rameno. Bránu lze tedy otevřít ručně.

Varování: Když jsou zvedáky odpojené, brána se může začít pohybovat působením větru nebo vnějšího tahu. Je proto důležité být opatrní nebo zablokovat bránu, abyste předešli riziku úrazu.

Jediné, co musíte udělat, je odšroubovat křídlový šroub a zvednout motorizační rameno. Bránu lze proto po dobu výpadku proudu ručně otevřít.



ÚDRŽBA A SERVIS

1. Zásahy údržby

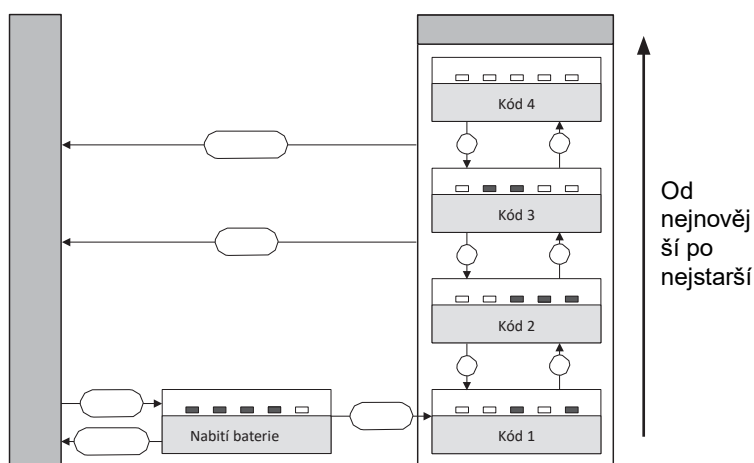
Zásahy údržby musí provádět instalační technik nebo kvalifikovaná osoba, aby byla zaručena funkčnost a bezpečnost instalace.

Počet operací údržby a čištění musí být úměrný frekvenci používání motoricky ovládané brány. Při použití přibližně 10 cyklů denně byste měli plánovat:

- Zásah každých 12 měsíců na mechanických částech: utažení šroubů, mazání, kontrola kolejnice, vedení a správné vyvážení brány ...
- Zásah každých 6 měsíců do elektronických dílů: provoz motoru, fotobuňky, ovládací zařízení atd.

2 - Provozní ukazatele

Tento systém má dva provozní indikátory: úroveň nabití baterie (není součástí) a historii událostí.



2-1 - Historie událostí a kódy chyb

- Během provozu může dojít k událostem, které mohou být buď automatizované poruchy nebo důsledky akce uživatele.
- Každá jiná událost má kód.
- Tento kód se zobrazuje kombinací červených LED diod na displeji **MENU 0**.
- Jakmile stisknete **klávesu SET** nebo **PROG**, tento kód zmizí. Poslední 4 generované kódy jsou však zapamatovány a lze je vyhledat v historii. Chcete-li k nim přistupovat, stiskněte dvakrát **klávesu SET** a potom pomocí tlačítek «+» a «-» procházejte zapamatovanými kódy.

Chcete-li diagnostikovat možné problémy, zde je seznam kódů a jejich význam:

: LED vypnuto

: LED svítí

Existují dva typy kódů: Chyba (**E**) nebo Informace (**I**). Dejte si pozor, chyba vyžaduje akci technika, aby se problém automatismu napravil.


L1	L2	L3	L4	L5	Význam	Typ
<input type="checkbox"/>	<input type="checkbox"/>	<input type="checkbox"/>	<input type="checkbox"/>	<input checked="" type="checkbox"/>	Motor M1 není připojen nebo je nesprávně připojen (špatný kontakt) - zkontrolujte připojení.	A
<input type="checkbox"/>	<input type="checkbox"/>	<input type="checkbox"/>	<input checked="" type="checkbox"/>	<input type="checkbox"/>	Motor M2 není zasunutý nebo zasunutý nesprávně (špatný kontakt) - zkontrolujte připojení.	A
<input type="checkbox"/>	<input type="checkbox"/>	<input type="checkbox"/>	<input checked="" type="checkbox"/>	<input checked="" type="checkbox"/>	Byl aktivován vstup nouzového zastavení	I
<input type="checkbox"/>	<input type="checkbox"/>	<input checked="" type="checkbox"/>	<input type="checkbox"/>	<input type="checkbox"/>	Byla zjištěna chyba napájení na desce, pravděpodobně zkrat na výstupu + 12V - zkontrolujte připojení	A
<input type="checkbox"/>	<input type="checkbox"/>	<input checked="" type="checkbox"/>	<input type="checkbox"/>	<input checked="" type="checkbox"/>	Detekce překážek byla zjištěna na motoru M1 během otevírání	I
<input type="checkbox"/>	<input type="checkbox"/>	<input checked="" type="checkbox"/>	<input checked="" type="checkbox"/>	<input type="checkbox"/>	Detekce překážek byla zjištěna na motoru M2 během otevírání	I
<input type="checkbox"/>	<input type="checkbox"/>	<input checked="" type="checkbox"/>	<input checked="" type="checkbox"/>	<input checked="" type="checkbox"/>	Paprsek fotobuňky byl oříznut	I
<input type="checkbox"/>	<input checked="" type="checkbox"/>	<input type="checkbox"/>	<input type="checkbox"/>	<input type="checkbox"/>	Autotest fotobuněk selhal, vstup PHO stále zůstal uzemněn - zkontrolujte připojení	A
<input type="checkbox"/>	<input checked="" type="checkbox"/>	<input type="checkbox"/>	<input type="checkbox"/>	<input checked="" type="checkbox"/>	Selhání autotestu fotobuněk, vstup PHO nikdy není v kontaktu se zemí (to je normální, pokud nejsou připojeny žádné fotobuňky) - zkontrolujte připojení. zkontrolujte připojení.	A
<input type="checkbox"/>	<input checked="" type="checkbox"/>	<input type="checkbox"/>	<input checked="" type="checkbox"/>	<input type="checkbox"/>	Selhání autotestu fotobuňky, napájení fotobuňky TX způsobilo zkrat - zkontrolujte připojení.	A
<input type="checkbox"/>	<input checked="" type="checkbox"/>	<input type="checkbox"/>	<input checked="" type="checkbox"/>	<input checked="" type="checkbox"/>	Hlavní napájení bylo během fáze pohybu přerušeno	A
<input type="checkbox"/>	<input checked="" type="checkbox"/>	<input checked="" type="checkbox"/>	<input type="checkbox"/>	<input type="checkbox"/>	Napájecí napětí je opravdu příliš nízké na to, aby karta fungovala	A
<input type="checkbox"/>	<input checked="" type="checkbox"/>	<input checked="" type="checkbox"/>	<input type="checkbox"/>	<input checked="" type="checkbox"/>	Samoučení není platné (nikdy nebylo provedeno nebo bylo změněno nastavení vyžadující samoučení) - spustit samoučení	A
<input type="checkbox"/>	<input checked="" type="checkbox"/>	<input checked="" type="checkbox"/>	<input checked="" type="checkbox"/>	<input type="checkbox"/>	Automatické zavírání bylo zrušeno. Generováno, pokud dojde k 3 opětovnému otevření (10 v kolektivním režimu) po přerušování svazku fotobuněk během automatického zavírání NEBO pokud byl svazek fotobuněk oříznut déle než 3 minuty	A
<input type="checkbox"/>	<input checked="" type="checkbox"/>	<input checked="" type="checkbox"/>	<input checked="" type="checkbox"/>	<input checked="" type="checkbox"/>	Vstup ovládání brány (2B) i trvale slouží k zemi - připravit připojení.	A

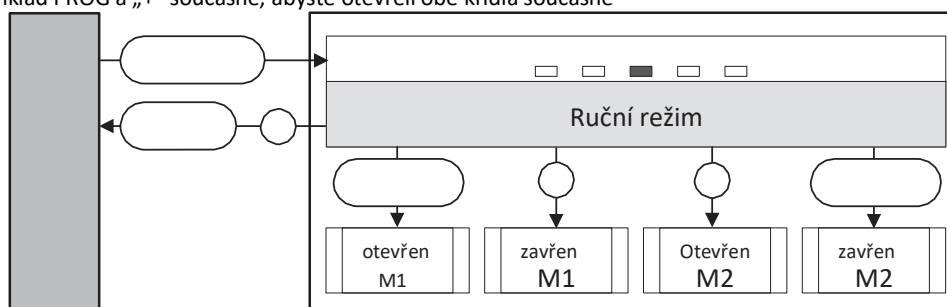
L1	L2	L3	L4	L5	Význam	Typ
■	□	□	□	□	Vstup ovládání chodce (1B) je trvale připojen k zemi - zkontrolujte připojení.	A
■	□	□	□	■	Při zavírání byla na motoru M1 detekována překážka	I
■	□	□	■	□	Při zavírání byla na motoru M2 detekována překážka	I
■	□	□	■	■	Bylo dosaženo maximální doby provozu (motor běží ve vakuu, a proto se nezastaví?) - zkontrolujte instalaci a zkontrolujte připojení.	
■	□	■	□	□	Při pokusu o zavření brány je napájecí napětí příliš nízké	A
■	□	■	□	■	Motor M1 uzavřen před motorem M2, prodloužit dobu prodlevy mezi motory	A
■	□	■	■	□	Tři po sobě jdoucí detekce překážek během otevírání - zkontrolujte oblast pohybu brány.	A
■	□	■	■	■	Tři po sobě jdoucí detekce překážek během otevírání - zkontrolujte oblast pohybu brány.	A
■	■	□	□	□	- zkontrolujte připojení a pojistku F1.	A

Pokud problém nevyřešíte, kontaktujte prosím naši horkou linku na tel.777 302 060

2-2 - Ruční režim

Křídla je možné ovládat, aniž byste museli programovat, například během instalace motorů.

- Chcete-li přejít do manuálního režimu, stiskněte tlačítko SET na 3 sekundy  LED L3 bliká.
- Podržte stisknuté tlačítko odpovídající požadovanému pohybu.
- Můžete stisknout například PROG a „+“ současně, abyste otevřeli obě křídla současně




Pro ukončení stiskněte současně tlačítka PROG a „-“ (pouze jedno klepnutí).

Jinak po jedné minutě bez stisknutí tlačítka systém automaticky ukončí ruční ovládání.

2-3 - Celkový reset

Je možné obnovit všechna tovární nastavení.

- Chcete-li to provést, stiskněte současně tlačítka SET, „-“ a „+“ po dobu 8 sekund , dokud se LED diody neaktivují.
- Všechna nastavení mají poté výchozí hodnotu-je třeba znovu provést samoučící proces.
Tento postup však nevymaže dálkové ovladače z paměti.

3 - Likvidace

Tento pohon automatické brány a jeho obal jsou vyrobeny z různých druhů materiálů, z nichž některé musí být recyklovány a jiné musí být zlikvidovány. Žádný z předmětů by neměl být ponechán ve volné přírodě nebo hozen do domovního odpadu.

Demontáž prvků soupravy, aby se oddělily různé materiály, musí být provedena kvalifikovanou osobou. Seřadit položky podle typu:

- Baterie a baterie / - Elektronická karta / - Plasty / - Kovový šrot / - Karton a papír / - Ostatní

Po vytrídění prvků je odevzdejte příslušné recyklační organizaci a ostatní materiály odevzdejte do recyklačního centra.

Podrobnosti o ochraně životního prostředí

Spotřebitel je ze zákona povinen recyklovat všechny použité baterie a dobíjecí baterie. Je zakázáno je házet do běžného odpadu!

Baterie / dobíjecí baterie obsahující škodlivé látky jsou označeny symboly zobrazenými naproti, které odkazují na zákaz jejich likvidace do běžného odpadu. Odpovídající označení těžkých kovů jsou následující

Cd = kadmium, Hg = rtuť, Pb = olovo. Použité baterie / akumulátory je možné vrátit do sběrných středisek komunálního odpadu (třídírný recyklovatelných materiálů), která jsou povinna je zhodnotit.

Baterie / knoflíkové články / nabíjecí baterie uchovávejte mimo dosah dětí. Uchovávejte je na místě, které je pro ně nepřístupné. Existuje riziko, že je spolknou děti nebo domácí zvířata. Nebezpečí smrti! Pokud k tomu přesto dojde, okamžitě vyhledejte lékaře nebo jděte do nemocnice!



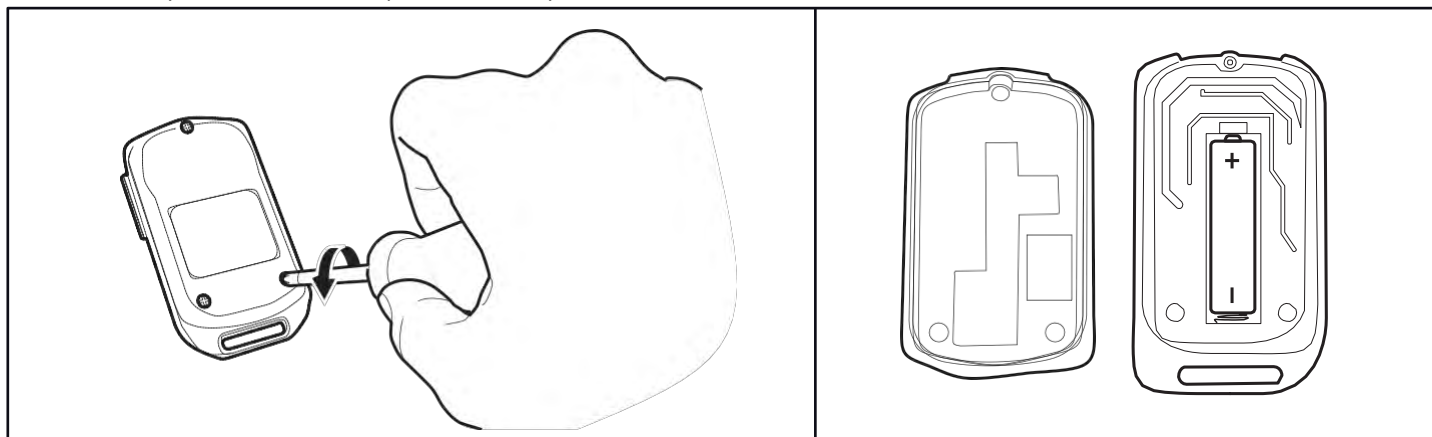
Dávejte pozor, abyste nezkratovali baterie, neházeli je do ohně nebo je nenabíjete. Hrozí nebezpečí výbuchu! Toto logo znamená, že spotřebiče by neměly být vyhozeny z provozu s domovním odpadem. Nebezpečné látky, které mohou obsahovat, mohou poškodit zdraví a životní prostředí. Převezměte tato zařízení svým distributorem nebo použijte metody selektivního sběru, které vám zpřístupní vaše obec.

4 - Výměna baterie dálkového ovládání

Když se dosah dálkového ovladače prudce sníží a červené světlo je slabé, znamená to, že baterie v dálkovém ovladači je téměř úplně vybitá.

Baterie použitá v dálkovém ovládání je typu A27 napětí 12V. Vyměňte baterii za baterii stejného typu, jaká byla původně použita.

- Pomocí malého křížového šroubováku odšroubujte 3 šrouby na zadní straně dálkového ovladače.
- Otevřete dálkové ovládání a vyjměte baterii.
- Vložte novou baterii s ohledem na polaritu.
- Zavřete dálkový ovladač a utáhněte upevňovací šrouby.



TECHNICKÉ VLASTNOSTI

Technické vlastnosti jsou uvedeny jako přibližné a to při teplotě +20°C.

■ Ramena

Typ	Motory 12Vdc, převodovka s převodovkou, typ: šroubový vozík
Výkon	12Vdc
Nominální síla	650N
Otáčky při jmenovitém točivém momentu	1,5 cm/s
Spotřeba při jmenovité síle	3A
kabel	Kabel 50cm. 2 vodiče o průřezu 0,75 mm ²
Jmenovitá provozní doba	10 minut
Maximální cykly/den	50
Provozní teplota	-20C/ 60C
Index ochrany	IP44

■ Elektronická krabička

Typ	Elektronická krabička pro 2 12V konektory
Obsah	1 elektronická karta CA2B9TR, 1 transformátor 230/12V
Výkon	230V / 50Hz nebo 12V
Maximální přiřazený výkon	240W
Výkon motoru (-M1 - M2)	2 výstupy pro motor 12V - Maximální proudový výkon při startu pro 3s - 10A - Maximální výstupní proud po startu -10A
Výstup výstražného majáku	Blikání spravované elektronickou kartou. Pro blikající světlo s žárovkou 12V / 10W maximální
Výkon -12V (-12V / GND)	Napájení fotobuněk. Maximálně 3,3 W ell (GND / PHO)
Vstup fotobuňky (GND / PHO)	Vstup pro kompatibilní fotobuňky
Vstup do ovládacího módu (2B / GND) 2 motory	Vstup pro suchý kontakt normálně otevřený (sepnutí kontaktu způsobí povel ke spuštění nebo zastavení brány)
Vstup do ovládacího módu (1B / GND) 1 motor	Vstup pro suchý kontakt normálně otevřený (sepnutí kontaktu pro ovládní přechodu pro chodce (1B / GND) způsobí a uvedení do pohybu nebo zastavení jediného křídla známého jako „přechod pro chodce“)
Vstup antény (ANT / GND)	50ohm pro koaxiální kabel. Frekvence přijímače 433.92MHz
Dálkové ovládání	- obě křídla pěší průchod
Počet zapamatovaných tlačítek dálkového ovládání	15 s 1 ovládacím tlačítkem brány a 1 ovládacím tlačítkem pro chodce
Ochrana	- F2 10A chrání napájení baterie - F1 10A chrání výkon transformátoru
Provozní teplota	- 20C / 60C
Index ochrany	IP44

■ Dálkové ovládání

Typ	Modulace AM OOK	16bitové rolovací kódování (65536 možných kombinací)
Frekvence	433.92MHz	
Výkon	12V baterie A27	
Počet kanálů	4	
Vyzařovaný výkon	< 10mW	
Autonomie	1 rok při 10 použití po dobu 2 s. denně	
Provozní teplota	-20C/ 60C	
Index ochrany	IP40 pouze pro vnitřní použití: doma, v autě nebo chráněném místě)	

DOPLŇKOVÉ PŘÍSLUŠENSTVÍ

1-1 - Programování

- Viz bod "2-4 - Programování dálkového ovládání" str. 18.

1-2 - Výměna baterie

- Viz kapitola "4 - Výměna baterie dálkového ovládání" s. 29

2 – Fotobuňky (nejsou součástí)

2-1 • Instalace

■ 1 sada fotobuněk

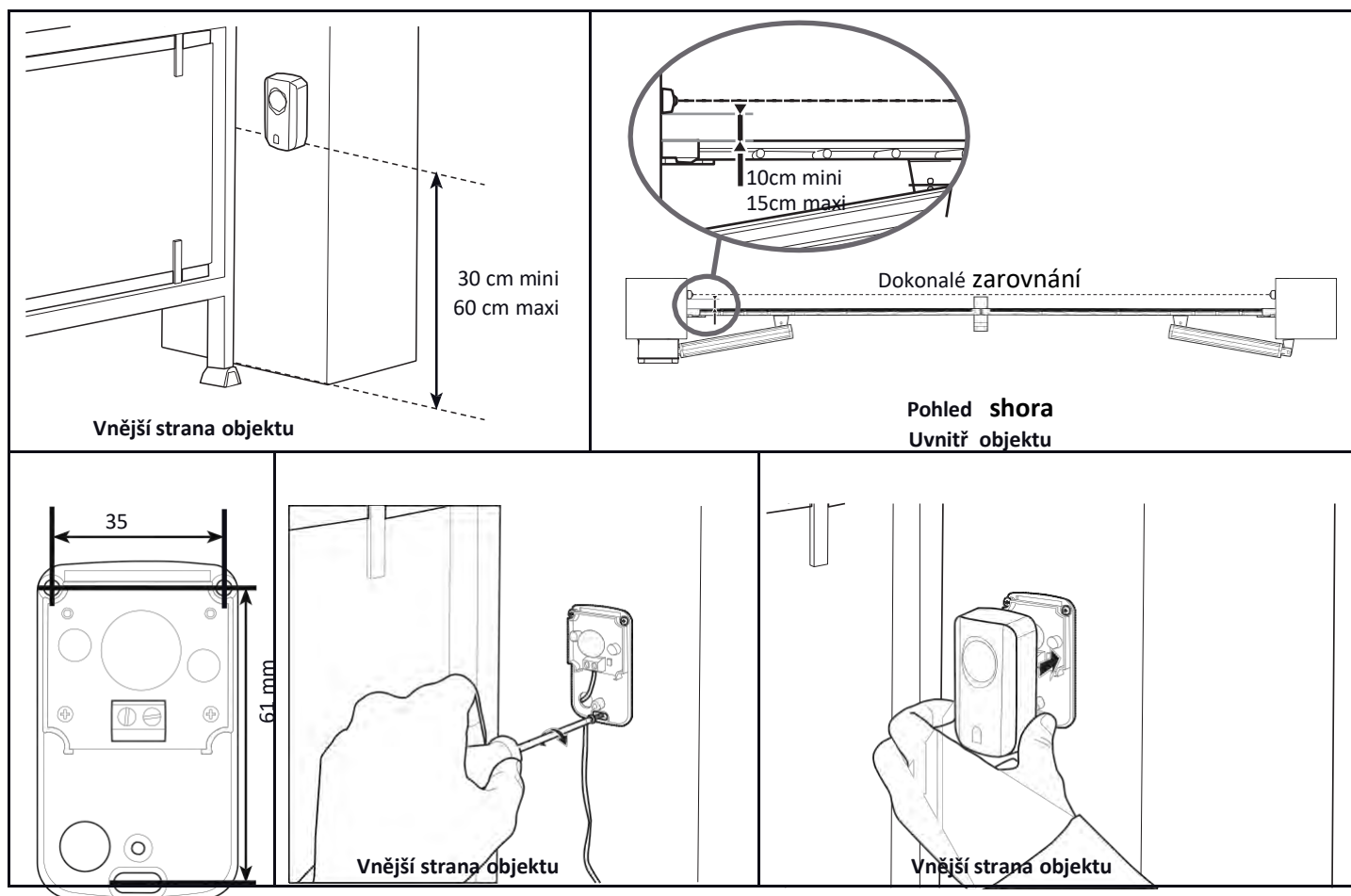
Nainstalujte přijímací fotobuňku (RX je uveden na zadní straně) na stejnou stranu brány jako ovládací skříň.

Aby bylo možné správně vyrovnat infračervený paprsek fotobuněk, musí být povrch sloupů dokonale plochý.

- Fotobuňky umístěte přesně ve stejné výšce od země, musí být dokonale vyrovnány a navzájem rovnoběžné.

Vzdálenost mezi vnější stranou brány a fotobuňkami musí být mezi 10 a 15 cm.

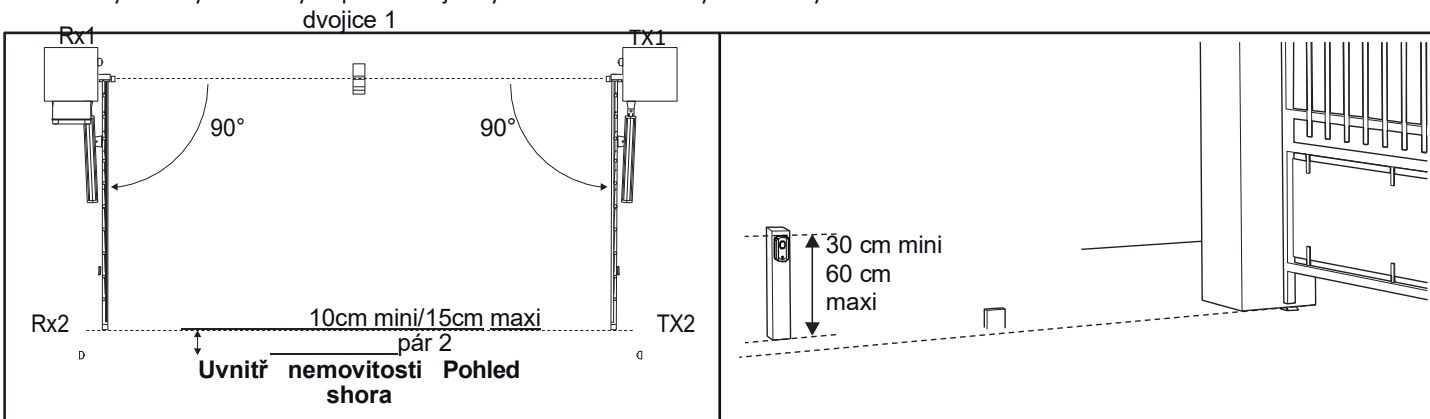
- Upevněte fotobuňky na sloupy.



■ 2 sady fotobuněk

Pro použití s neviditelnou bránou je nutné instalovat druhou sadu fotobuněk, aby se brána neotevřela, když je za bránou prvek (auto, osoba atd.).

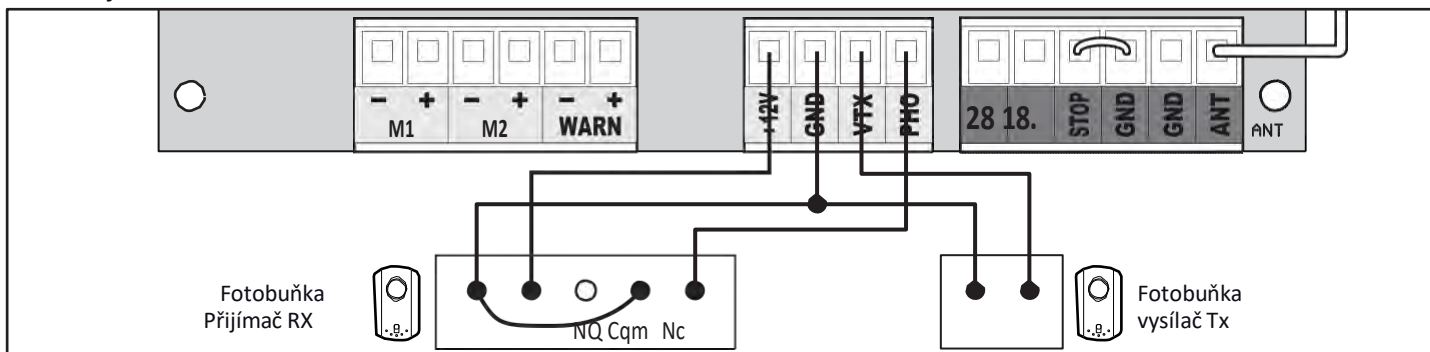
- Fotobuňky musí být dokonale vyrovnané a rovnoběžné.
- Přijímací fotobuňky (RX napsané na zadní straně) musí být instalovány na stejné straně brány jako elektronická skříňka.
- Fotobuňky musí být instalovány na vnitřní straně objektu. Vzdálenost mezi primárními okraji brány v otevřené poloze 90° a fotobuňkami musí být maximálně 10 až 15 cm.
- Podpěry použité k upevnění fotobuněk musí být správně připevněny k podlaze a dokonale vyrovnané.
- Fotobuňky musí být umístěny ve přesně stejné výšce od země a tato výška musí být mezi nimi 30 a 60 cm.



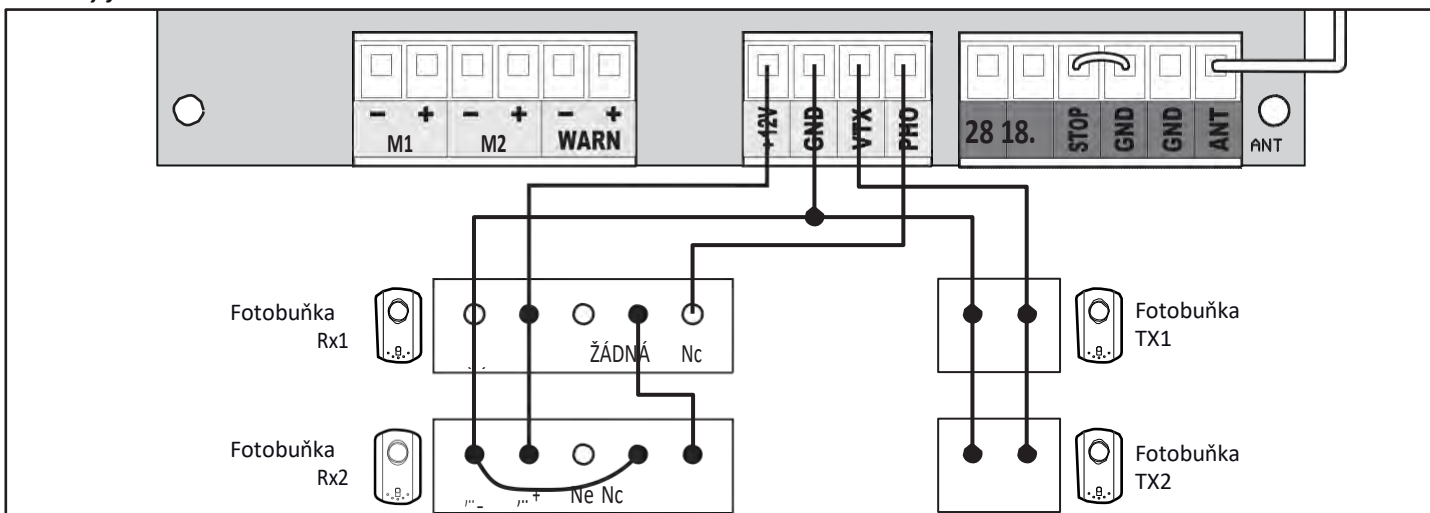
2-2 - Připojení

Odpojte odnímatelnou svorkovnici, připojte vodiče fotobuněk ke svorkovnici, jak je znázorněno na obrázku níže, a potom svorkovnici znovu připojte.

■ 1 sada fotobuněk



■ 2 sady fotobuněk



2-3 - Programování

- Viz odstavce "3-3-2 - Režim fotobuněk (příslušenství)" a "3-3-3 – autotest fotobuněk (příslušenství)" s.24.

2-4 - Použití

- Viz odstavec "2-4 - Fotobuňky (příslušenství)" str.28.

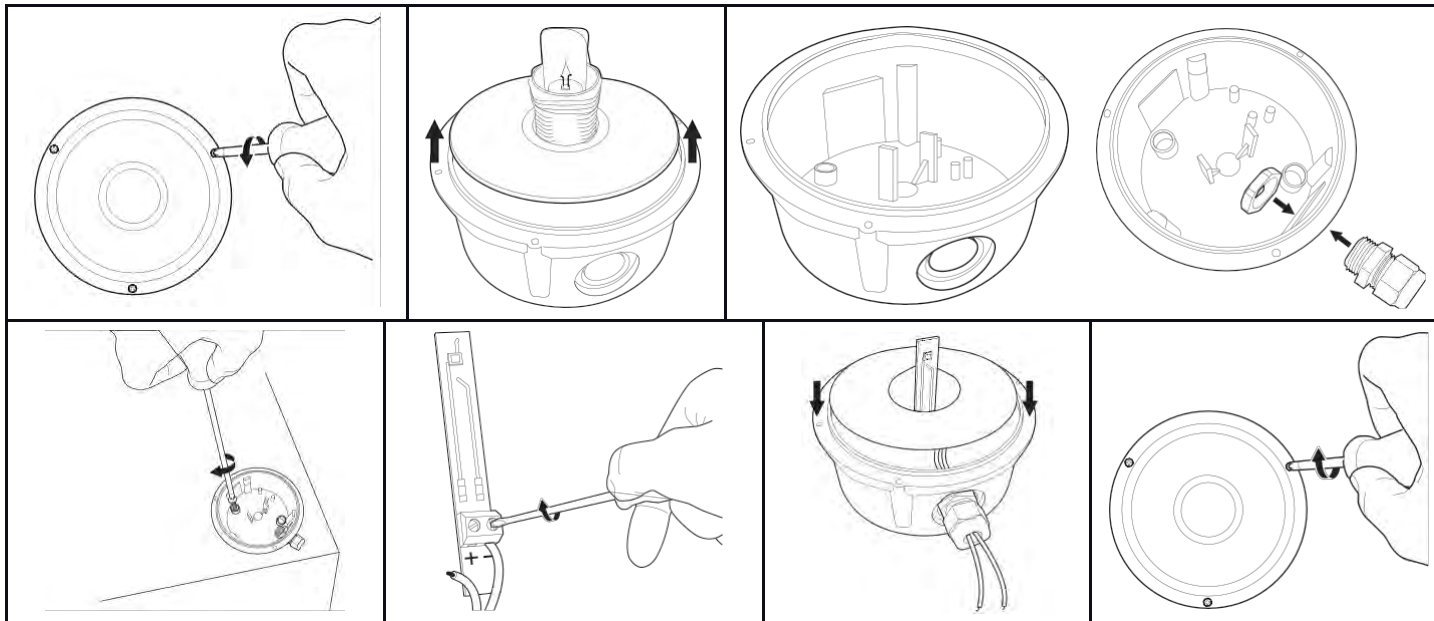
3 – Výstražný maják

3-1 • Instalace

Výstražný maják musí být připevněn k horní části sloupku, na kterém je ovládací skříňka připevněna, a musí být viditelné zevnitř i zvenčí.

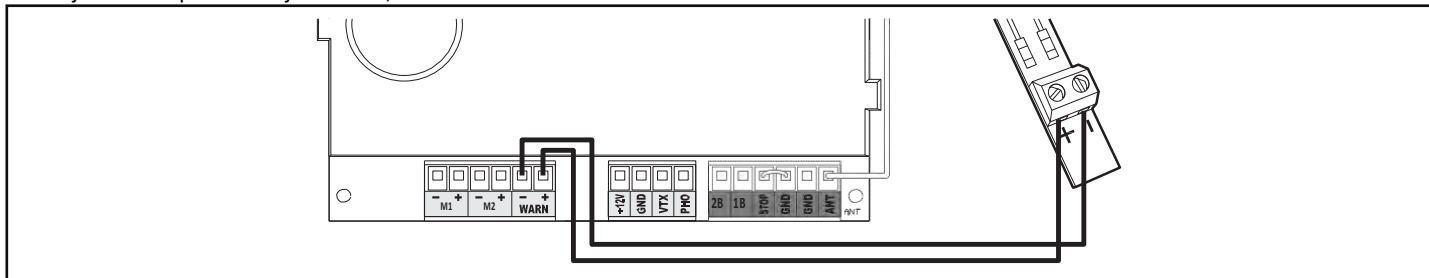
Pomocí šroubováku otevřete blikající světlo odšroubováním 3 šroubů, které drží horní část blikajícího světla.

- Otevřete otvor pro kabelovou průchodku zlomením nejtenčí plastové části a poté kabelovou průchodku zafixujte do vytvořeného otvoru.
- Upevněte patici blikajícího světla na sloup.
- Připojte kabel potřebné délky a průřezu minimálně 0,5 mm² a protáhněte jej kabelovou průchodkou.
- Vyměňte horní část blikajícího světla a poté zašroubujte 3 šroub



3-2 - Připojení

- Připojte vodiče blikajícího světla ke svorkovnici, jak je znázorněno na obrázku níže, a znovu připojte svorkovnici.
- Použijte kabel o průřezu nejméně 2x0,5 mm².



3-3 - Programování

- Viz odstavec "3-3-4 -Nastavení blikání" str.24.

Asistenční služba – HOTLINE

V případě, že narazíte na problém se kterým si nebudete moc poradit, pak kontaktujte telefonicky našeho servisního technika, který Vám poradí další postup.

Většina problémů s pohony vrat lze vyřešit telefonicky tak neváhejte zavolat!

MOBIL: 777 302 060
pondělí- pátek 9-17h

adresa servisu

PM SERVIS
Na Barikádách 670
196 00 Praha 9

Kontakt na dodavatele:

STORAGE SERVIS s.r.o.
Ve Žlíbku 1800/77
193 00 Praha 9
tel: 281 922 910
mail: storage@czech-storage.com