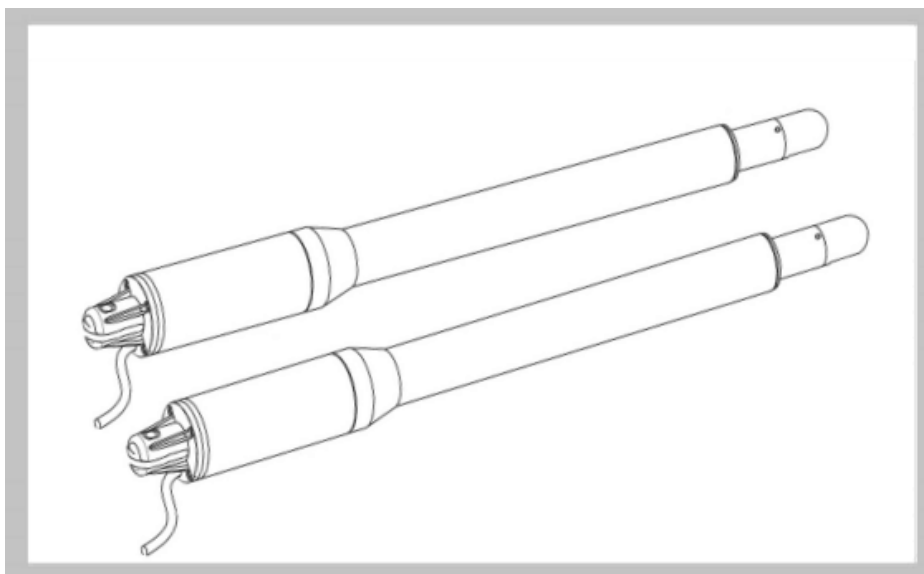




SW 250

pohon dvoukřídlových vrat

manuál



Upozornění

Manuál si prosím přečtěte před instalací

POZOR:

- Tento výrobek musí být instalován odborně vyškoleným personálem v souladu s bezpečnostními předpisy v oblasti obytných a komerčních zařízení pro otevírání vrat. Nekvalifikovaný personál může přístroje poškodit.
- Před instalací nebo údržbou musí být odpojena elektrická energie.
- Před instalací si prosím pozorně přečtěte návod. Nesprávná instalace nebo nesprávné použití výrobku může způsobit vážné poškození uživatele a majetku.
- Pokud je elektrický kabel poškozený musí být nahrazen celým a řádně izolovaným vodičem, aby nedošlo k úrazu elektrickým proudem.
- Udržujte bezdrátové vysílače mimo dosah dětí.
- Nedovolte, aby se děti nebo jiné osoby postavily za cestu ramen motoru nebo do dráhy bran během provozu.
- Nepoužívejte dálkové bezdrátové vysílače, pokud jsou brány mimo dohled.
- Neinstalujte výrobky v korozivním, hořlavém nebo výbušném prostředí.
- Vyhněte se instalaci ramena motoru tam, kde je odkryté ruční uvolňovací tlačítko vystaveno veřejnosti.

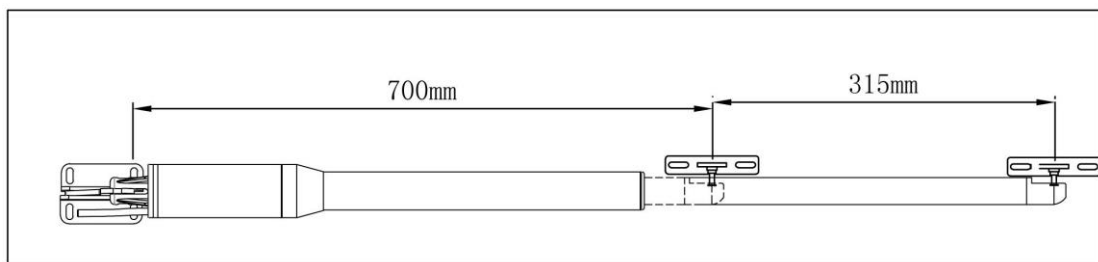
Dejte pozor na prostor mezi sloupkem a křídlem brány, kde při pohybu vrat může vzniknout nebezpečný prostor pro skřípnutí předmětu nebo osob.

Řídící jednotku doporučujeme zakrýt plechovou stříškou pro ochranu před deštěm či silným slunečním zářením

Hlavní přívodní kabel je třeba zajistit proti vytržení nebo poškození.

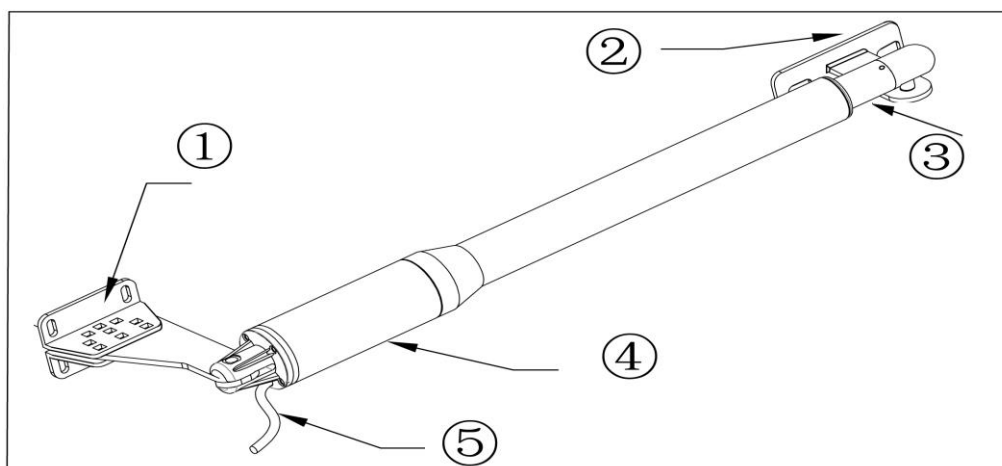
Obsah balení:

Rozměry ramene pohonu v mm



Obr.1

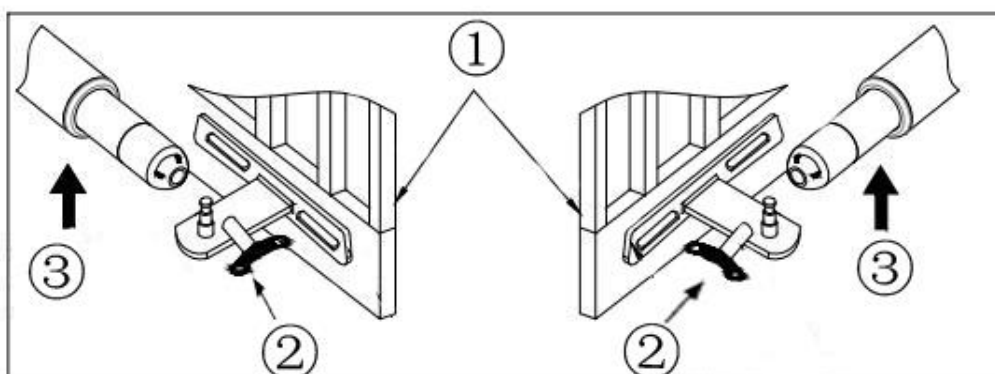
Popis ramena pohonu



Obr.2

- 1: Zadní pevný držák
- 2: Pevný držák přední brány
- 3: 300 mm prodloužené rameno
- 4: Motor
- 5: Napájecí kabel

Otevírání brány ručně: Uvolněte klíčem a poté jej zvedněte.(viz níže)



Obr.3

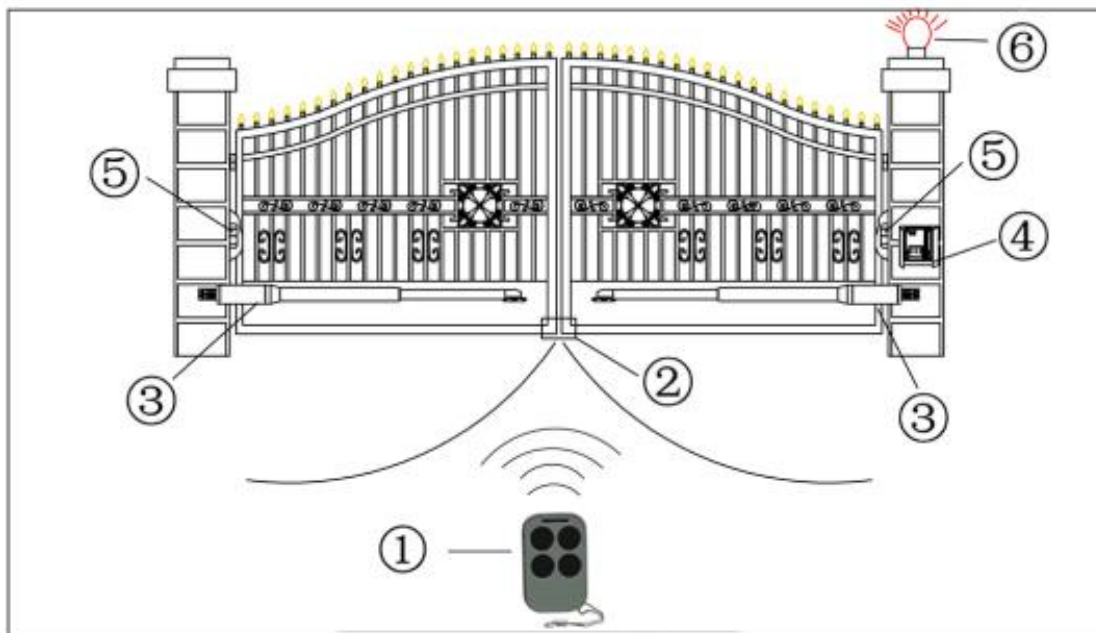
- 1: Brána
- 2: Manuální klíč
- 3: Uvolněte klíčem, poté jej zvedněte a odpojte motor od brány

Funkce a možnosti otevírání brány:

1. V případě výpadku proudu: Pomocí ručního klíče uvolněte motor a bránu, otevřete nebo zavřete bránu ručně. (viz obr.3)
2. Když brána narazí na překážku tak se zastaví.
3. Volitelné: Ovladač brány lze připojit k solární panelu
4. Regulace rychlosti: Lze nastavit rychlost otevírání a zavírání vrat.
5. Jemný start: Pohon vrat je vybaven funkcí soft start pro pohodlný rozjezd
6. Auto Close: Pohon vrat je vybaven funkcí automatického zavírání s nastavitelným zpožděním zavírání.
7. Single nebo Dual Gate: Lze otevřít buď jedno nebo obě křídla brány.
8. Vícenásobný vysílač : Umožňuje se snadno přizpůsobit několika unikátním dálkovým ovladačům pro ovládání pohonu vrat
9. Zálohování pomocí baterie: Lze použít záložní baterii DC 24V
10. Volitelná zařízení: fotobuňka, klávesnice, maják apod
11. Pohon vrat lze konfigurovat tak, aby umožňoval hladký a bezhlučný provoz.

Příprava instalace:

Pokud máte křídla vrat volnější, pak umístěte pohon co možná nejnižší (cca do $1/3$ až poloviny výšky), aby při opěrném tlaku nedocházelo k deformaci křídel

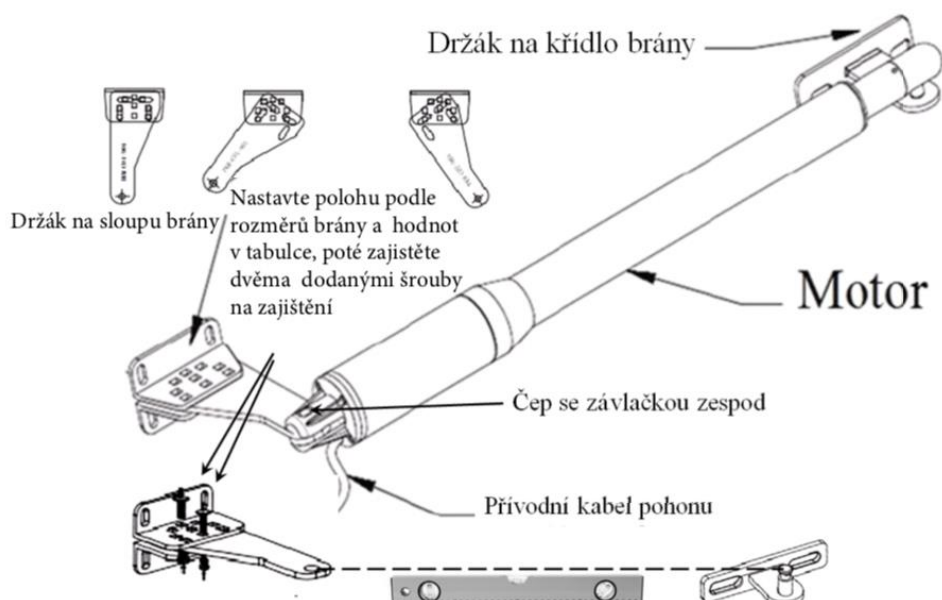


Obr.4

1. Dálkový ovladač
2. Gumový doraz
3. Motor pohonu vrat
4. Ovládací skříňka
5. Elektrický senzor fotobuňky
6. Výstražný maják

Upevněte pohon dle obrázku níže a dle potřebného úhlu otevření a rozměrů v tabulce (otevírání dovnitř). Při montáži držáku dodržte rozměry dané tabulkou.

Pokud jeden rozměr zmenšíte např. z důvodu překážky pak pohony nebudou pracovat plynule. Je důležité, aby pohon pracoval s maximální možnou dráhou výsuvu pístu (minimálně 29cm)



Rozměr A a B udává vzdálenost mezi pantem vrat a čepem pohonu na sloupeku.
Rozměry v mm.

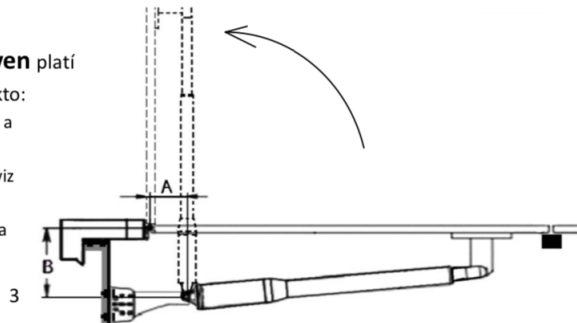
A	B	Úhel otevření
100	200	90°
110	190	90°
120	180	90°
110	180	110°
120	200	80°

Pro rozměr A a B platí, že součet nesmí překročit 300mm (délka vysunutí pístu) při otevírání křídla o 90°. Pokud je úhel větší než 90°, tak součet A a B musí být menší než 300 (čep pohonu blíže k ose pantu brány) a pokud je úhel otevírání menší, pak součet A a B musí být větší než 300. Rozměr B volte vyšší než rozměr A. Při zavřeném křídle bude na pohon působit menší páka síly. Rozměry v tabulce jsou orientační, jelikož záleží také na tloušťce brány. Je osvědčené nejdříve držáky s pohonem přichytit svěrkami a otevírání předem vyzkoušet a až poté pevně uchytit.

Pro směr **otevírání ven** platí rozměry A a B takto:

Pohony zapojte na svorkovnici tak, že zaměníte modrý a červený vodič od pohonů na svorkovnici podle obr. ZAPOJENÍ na str.5. Při zavírání musí svítit červená led-viz obr. schéma LED indikace.

Pokud nebude možné držák pohonu připevnit přímo na sloupek (jako na obrázku), pak jej uchyťte na pevný L profil, nebo zvolte jiný pevný způsob uchycení. Gumový doraz bude na vnitřní straně.



Pokud rozměr umístění držáku nevychází na sloupek, pak držák zkratíte nebo do sloupku udělejte kapsu s dostatečným prostorem pro držák a pohon. Na kovový sloupek držák upravte – zkratíte, či nahraďte plochou ocelí stejné síly podle potřeby.

Osvědčený postup
odvrtejte díry Ø14mm podle držáku a zalepte závitové tyče Ø10mm a délky min.120mm chemickou kotvou

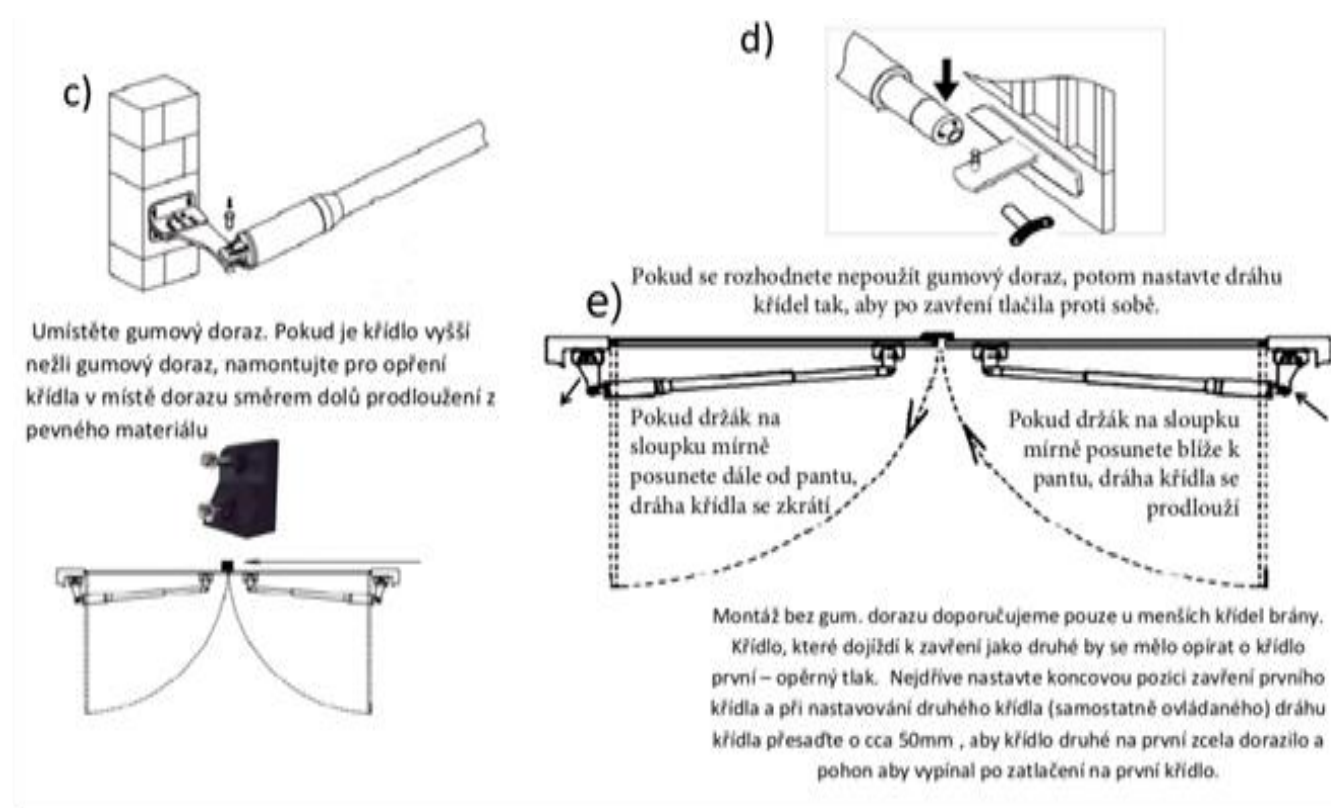
Nasazením sešroubované ho držáku zkontrolujte správné rozteče tyčí a po vytvrzení utáhněte maticemi

Držák podle potřeby zkratíte a v potřebném místě čepu odvrtejte díru Ø10mm

Ukotvení dodanými hmoždinkami je také možné, Ø14

Po montáži držáků na sloupcích začněte instalací pohonu na straně, kde budete chtít samostatné ovládání jednoho křídla (motor 2). Začepujte pohon do držáku (**obr.c**) a zapojte k řídicí jednotce podle **obr.f**) zapojení. Na druhou stranu pohonu upevněte držák pro křídlo vrat a zajistěte klíčkem na zajištění.

Nastavení dráhy křídla. Křídlo vrat otevřete do vámi požadované max. polohy pro otevření. Zcela stažený začepový pohon (se zasunutým pístem) přiložte ke křídlu vrat a držák zašroubujte, provizorně zabodujte malými sváry, nebo pevně připevněte svěrkami. Zapnutím ovládání píst pohonu vysuňte do max. polohy - křídlo se bude zavírat. Konečná max. poloha otevření -vysunutí pístu bude až za hranicí, kde křídlo brány bude na gumovém dorazu. Dráha bude o pár cm přetažena. (Pokud se rozhodnete gum. doraz křidel nepoužívat, postupujte podle **obr. e**) Píst bude elektronika vypínat při doražení na gum. doraz – ne v max. poloze pístu. Tím vznikne opěrný tlak obou křídel na doraz. Vyzkoušejte otevírání a zavírání ovladačem. Pokud je dráha zavřeného křídla přetažena za místo gumového dorazu o více jak 100mm (problém, že by se využívala jen malá část vysouvání pohonu), pak držák na sloupku



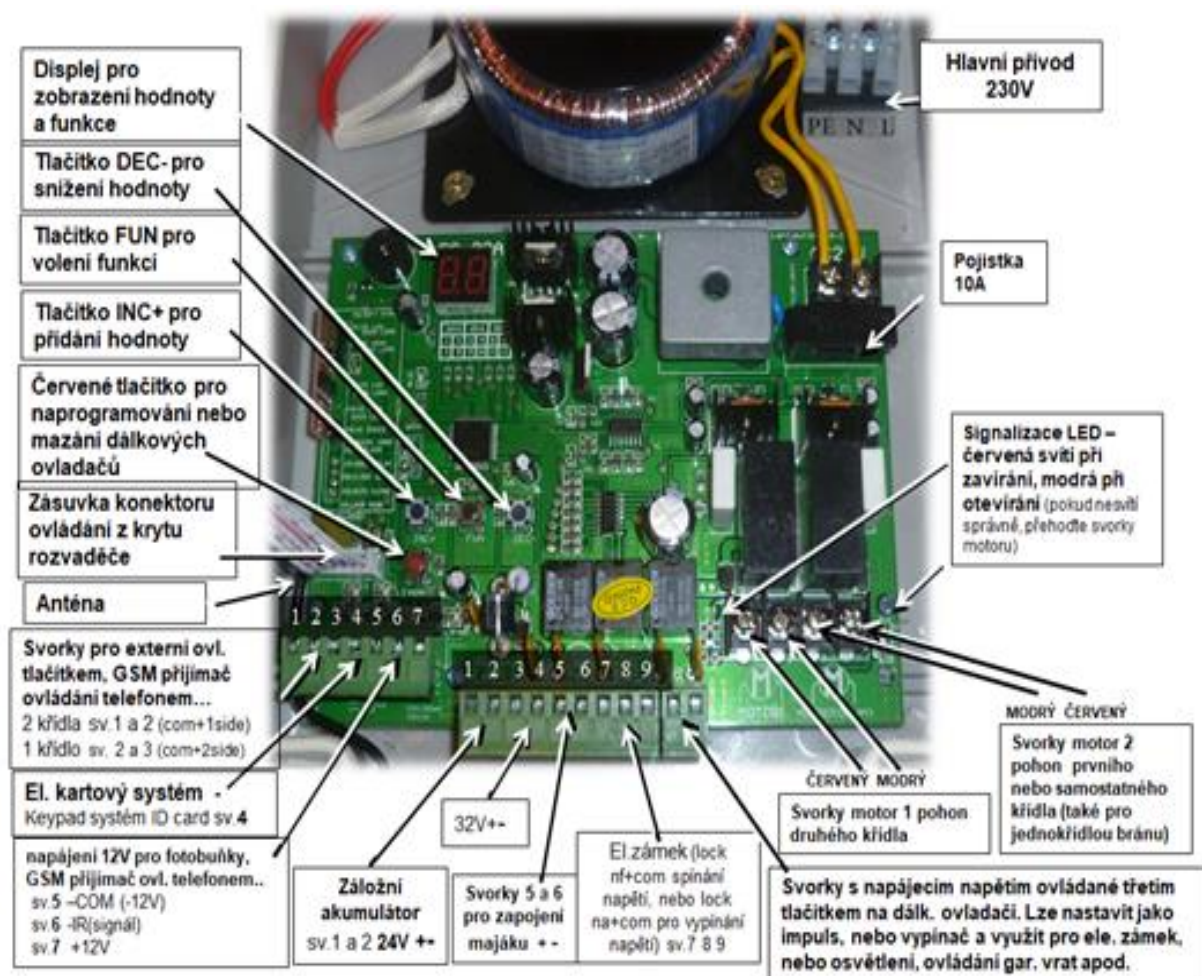
posuňte dále od osy pantu křídla - tím zmenšíte úhel otevírání křídla (budete muset uvolnit držák na křídle vrat a opakovat nastavení dráhy křídla).

Pokud je dráha křídla krátká, pak držák na sloupku posuňte blíže k ose pantu křídla, tím zvětšíte úhel otevírání. Dráhu křídla dobře vyzkoušejte a poté podle způsobu upevnění utáhněte šrouby nebo zavařte držák jak na křídle brány, tak i na sloupku. Stejně nainstalujte i druhý pohon.

Uvedení do provozu a nastavení řídicí jednotky

Po připojení přívodního napětí 230V se rozsvítí se modrá LED kontrolka a ozve se zvukový signal - jednotka se základním nastavením je připravena k provozu.

Křídlo brány s plnou výplní je třeba nastavit na vyšší sílu na vypnutí a vyšší hodnotu pomalého startu. Pohon by měl po zavření křídla max. do 5 sec. vypnout



Nastavení:

S tisknete tlačítko FUN na více jak pět vteřin – displej se rozsvítí (bez manipulace po dvaceti vteřinách zhasne) Tlačítkem INC+ nebo DEC- zvolte funkci, kterou chcete zobrazit nebo změnit, poté tlačítkem FUN zobrazíte hodnotu a tlačítkem INC + nebo DEC- hodnoty změníte. Pro uložení hodnoty stisknete tlačítko FUN. (bez uložení zůstanou hodnoty původní)

P0 - délka měkkého startu hodnota 0-6 optimální hodnota-2

P1 – Motor 1 nastavení síly neboli citlivosti v pomalém chodu hodnota 0-20 optimální hodnota 6

P2 - Motor 1 nastavení síly neboli citlivosti v rychlém chodu hodnota 0-20 optimální hodnota 10

P3 – Motor 2 nastavení síly neboli citlivosti v pomalém chodu hodnota 0-20 optimální hodnota 6

P4 - Motor 2 nastavení síly neboli citlivosti v rychlém chodu hodnota 0-20 optimální hodnota 10

P5 – čas vysoké rychlosti optimální hodnota 5-8

P6 – nastavení času automatického zavírání pro čtečku karet hodnota 0-99sec (při použití této funkce doporučujeme zapojení fotobuněk)

P7 - zpoždění jednoho křídla při otevírání 0-10 sec

P8 - zpoždění jednoho křídla při zavírání 0-10 sec

P9 - nastavení času automatického zavírání hodnota 0-99sec (při použití této funkce doporučujeme zapojení fotobuněk)

PA – přepínání funkce majáku a třetího tlačítka (3.tl.) na vysílači, které ovládá samostatné svorky.

Hodnota 00 – Maják svítí stále - jak při chodu, tak po dobu kdy jsou otevřena křídla (důležité při používání automatického zavírání)-3.tl. ovládá impulsně - např. el. zámek.

Hodnota 01 – svítí pouze při chodu motoru křídla 3.tl. impulsně.

Hodnota 02 - Maják svítí stále, 3.tl. ovládá jako vypínač např. pro ovládání světel.

Hodnota 03- svítí pouze při chodu, 3.tl. jako vypínač.

PC – programování funkčních tlačítek na dálk. ovladači. 00 – žádné tlačítko, 01 – pouze pro jednokřídlou bránu

02 – pouze pro obě křídla, 03 - pro jedno i dvoukřídlá vrata

Pd - delete - celkový reset – navrácení původního nastavení.

Odstraňování problémů:

Nefunkční řídicí jednotka, nereaguje na ovládání – modrá LED nesvítí:

Zkontrolujte, zda elektrické vedení 230V je připojeno k jednotce, • Zkontrolujte pojistku, případně ji vyměňte. Pokud se pojistka opět spálí, poradte se s dodavatelem

Nefunguje otevírání křídel brány – modrá LED vnitřní kontrolka svítí :

Zkontrolujte, zda přívodní vodiče z ovládacího panelu k motoru pohonu nejsou poškozeny a zda jsou správně připojeny na svorky v řídicí jednotce

Pohony se mohou pohybovat pouze v jednom směru: Ujistěte se, že jsou připojeny fotobuňky v souladu s návodem.

Elektronika odpojí pohony hned po startu: Zvyšte hodnotu P2 nebo P4 nastavení vypínání po startu v rychlém chodu

Křídla nejsou otevřená nebo zavřená do konce: Zvyšte hodnotu P1 (motor1) nebo P2(motor2) nastavení síly v pomalém chodu

Fotobuňky reagují na otevření namísto zavření brány:

Vadně zapojené vodiče pohonů. Při zavírání musí svítit červená LED. Zapojte podle návodu obr. Zapojení.

Nesprávná reakce křídel na ovladač: Zkontrolujte zda není zapnutá funkce auto close – autom. zavírání P9

Nereaguje dálkový ovladač: Pokud modrá led nesvítí, pak vyměňte napájecí baterii. Pokud svítí, spárujte ovladač s řídicí jednotkou dle návodu.

Doporučujeme před zimní sezónou ošetřit gumový doraz glycerínem, (popř. silik.olej, modrá indulona...) Pohon bude mít delší životnost, pokud jednou za rok promažete závitovou tyč pohonu sprejem WD-40. Odepněte pohon z držáku na křídle a u sloupku. Zasuňte pohon do držáku na sloupku opačně, aby spodní odvětrávací otvor byl nahoře. Spusťte pohon aby se píst zcela vysunul a otáčel. Nyní za chodu pohonu postříkejte skrz odvětrávací otvor závitovou tyč mazivem WD40. Pohon několikrát zapněte tam a zpět, aby se mazivo rozneslo po závitové tyči.



Technická specifikace

Napětí a výkon motoru: 24VDC 40W	Napájení: 220VAC
Rychlost otáčení: 200 RPM	Rychlost pohonu: 1.6 cm/s
Max. délka ramena(zdvih): 300 mm	Max.nepřetržitý čas běhu motoru: 5 min.
Max.délka křídla : 2,5 m	Max. váha křídla: 220 kg
Provozní teplota: -25°C ~ +50°C	Třída ochrany: IP55, (ovládací box IP 44)
Max. úhel otevření: 110 stupňů	Váha pohonu: 15 kg

Dodavatel:

STORAGE SERVIS s.r.o.
Ve Žlíbku 1800/77
193 00 Praha 9
Tel: 281 922 910

Autorizovaný servis:

PM Servis
Na Barikádách 670
193 00 Praha 9
Mobil: 777 302 060

Výstražný maják

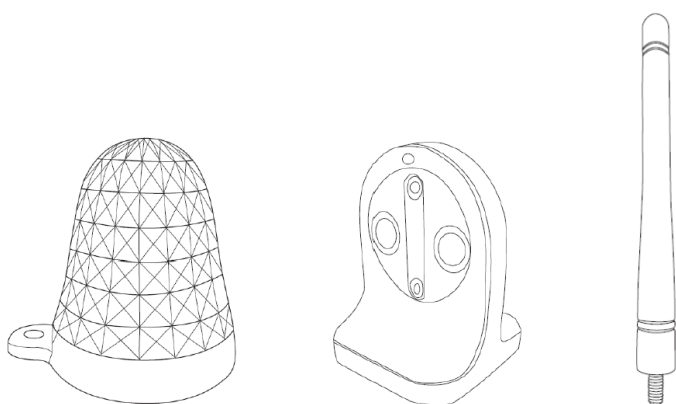
Z bezpečnostních důvodů si nejprve přečtěte tuto uživatelskou příručku.

Před zapojením se ujistěte, že je napájení vypnuto, produkt je vyroben bez pojistky;



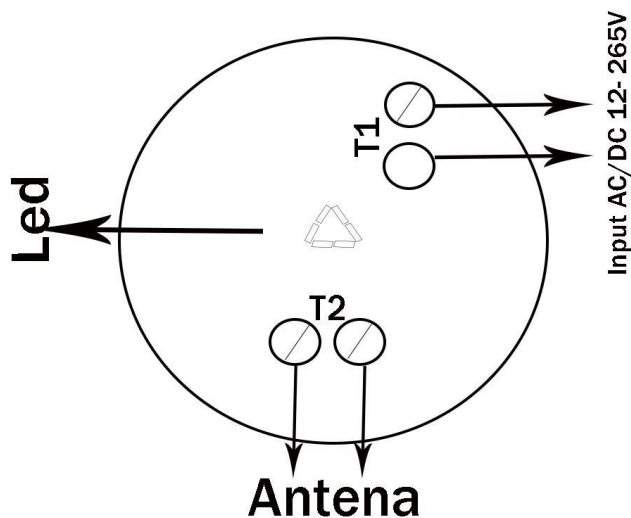
Technická specifikace

1. Pracovní napětí: 12-230V AC / DC
2. Napájecí kapacita: <3W
3. Frekvence blesku: 1HZ
4. Pracovní teplota: -20 ° ~ + 60 °C
5. Úroveň IP: IP54



Elektrické vedení

1, svorka T 1 slouží pro připojení vstupního napájení ; pracovní napětí je 12-230V AC / DC.
2, svorka Tl 2 slouží k připojení antény vysokofrekvenčního ovladače k prodloužení efektivní pracovní vzdálenosti.



Návod

Po zapnutí lampy začne LED blikat v 1HZ (výchozí nastavení).

SW1 je přepínač pro výběr blikajícího nebo zapnutého režimu lampy. CAP short spojuje 2 piny; lampa je v režimu blikání. Vyjměte CAP ze 2 pinů, lampa je v zapnutém režimu.

Budte opatrní, celá deska obsahuje komponenty s vysokým napětím. Před otevřením krytu vždy zkontrolujte, zda je vypnuto napájení.

Instalace

Otevřete balení; vyjměte výrobky a veškeré příslušenství. Demontáž antény otáčením proti směru hodinových ručiček.

Pomocí upevňovacího otvoru držáku označte 2 otvory na zdi.

Vrtání dvou otvorů o průměru 6 mm a jednoho otvoru o průměru 10 mm. Poté vložte expanzní zátku do otvorů o průměru 6 mm. Dráty protáhněte otvorem o průměru 10 mm.

Vsuňte napájecí kabel a anténu skrz otvory v držáku. A připevněte držák ke zdi pomocí 4mm * 30mm samořezných šroubů.

Napájecí kabel a anténu protáhněte otvory pro kabely ve spodní základně a spodní základnu připevněte k držáku pomocí dodaných šroubů 4 mm * 10 mm.

Připojte vodič a anténu ke správným svorkám. Vraťte kryt zpět a ujistěte se, že je kryt se spodní základnou bez mezery.

Poté zašroubujte anténu a otočte ji ve směru hodinových ručiček, aby byla pevně utažena. Držák a lampu vždy instalujte kolmo k zemi. Vodorovná instalace může způsobit, že se do lampy dostane déšť a poškodí se deska. Připojení do řídicí jednotky provedte do svorek dle návodu řídicí jednotky.

FOTOBUŇKY

Fotobuňky musí být přivařeny nebo přišroubovány k sloupku nebo namontovány přímo na zeď pomocí dodaných zátek a šroubů. Připojovací kabely mohou být zasunuty přes zadní nebo spodní část krabice, záleží na případech použití.

Před instalací si prosím pozorně přečtěte tuto příručku.

Fotobuňky jsou bez pojistky, proto se před instalací ujistěte, že je vypnuto napájení.

Obsah balení:

Vysílač fotobuňky s gumovým těsněním

Přijímač fotobuňky s gumovým těsněním

Samořezné šrouby

Expanzní zátky

Šrouby s čepem

TECHNICKÁ DATA:

Napájení: AC / DC 12-24V

Pracovní proud: Převodník: ≤ 30 mA; Přijímač: ≤ 50 mA

Infračervená vlnová délka: 890 nm

Provozní vzdálenost: 12M

Výstup relé kontaktů přijímače: Max. 1A při 24 V DC

Provozní teplota: $-20 + \sim + 70$ °C

Úhel přijímače infračerveného paprsku lze nastavit: $0 \sim 90$ °

N.C. nebo N.O. Lze nastavit pomocí propojky na fotobuňce přijímače

Stupeň krytí: IP54

INSTALAČNÍ POKYNY:

Fotobuňky by měly být instalovány ve výšce více než 20 cm nad zemí. Vzdálenost mezi vysílačem a přijímačem by měla být větší než 50 cm.

Uživatel by měl instalovat fotobuňky mimo přímý sluneční svit nebo mimo jiný silný světelný zdroj, aby byly neustále funkční.

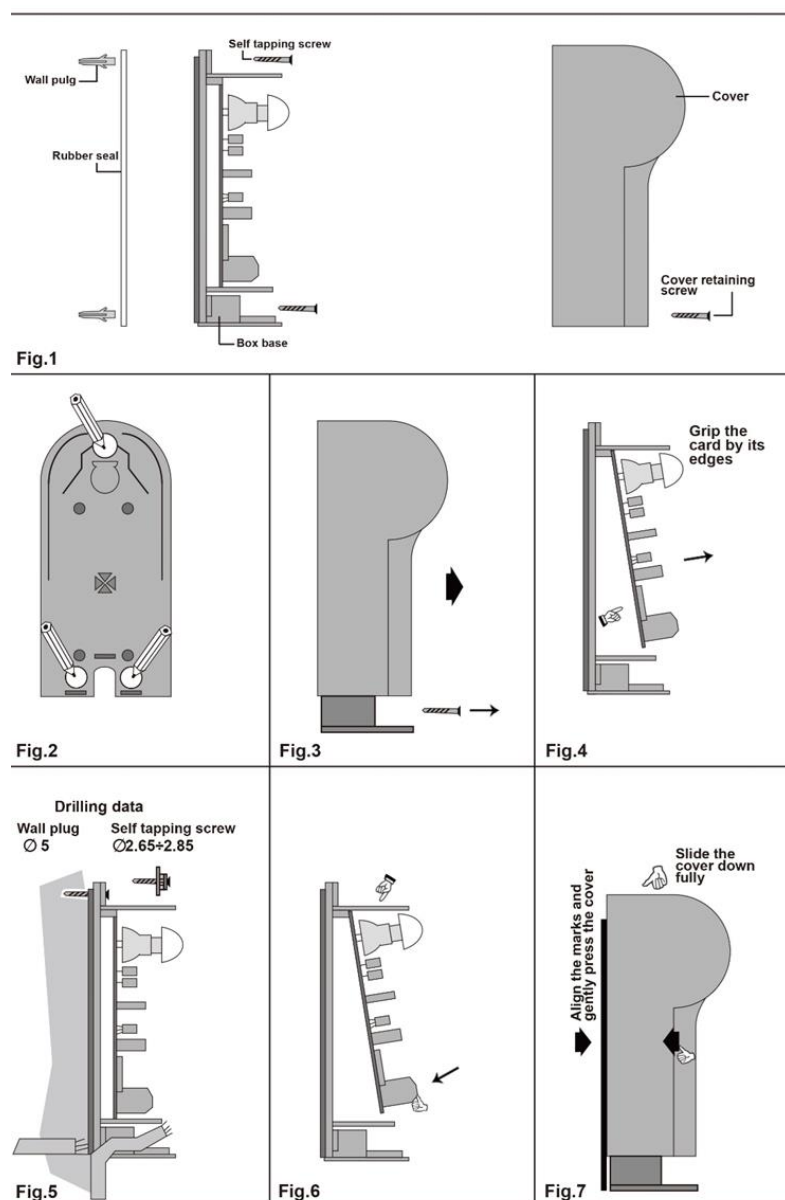
Neinstalujte jiný infračervený vysílač v efektivní vzdálenosti od přijímače.

Nepoužívejte tuto fotobuňku na instalace, ve kterých jsou dvě nebo více fotobuněk nainstalovány paralelně a těsně vedle sebe.

Instalace

1. Odstraňte gumové těsnění na zadní straně jednotky a použijte jej jako šablonu pro vyznačení tří otvorů pro šrouby (viz obr. 2).
2. Vyvrtejte otvory (podrobnosti o vrtání viz obr. 5).
3. Otevřete krabici fotobuňky posunutím krytu krabice nahoru asi o 1 cm a poté zvednutím krytu otevřete vnitřní stranu schránky (viz obr. 3).
4. Nasadte těsnění na zadní část základny krabičky a poté přišroubujte krabici ke zdi pomocí dodaných šroubů a zátek (viz obr. 7).
5. Připojte svorkovnici podle pokynů pro zapojení uvedených níže.

Poznámka: Pokud musíte při zapojování vyjmout desku fotobuňky ze základny, postupujte následovně: Po dokončení zapojení vložte desku zpět do krabice (viz obr. 4, obr. 6).

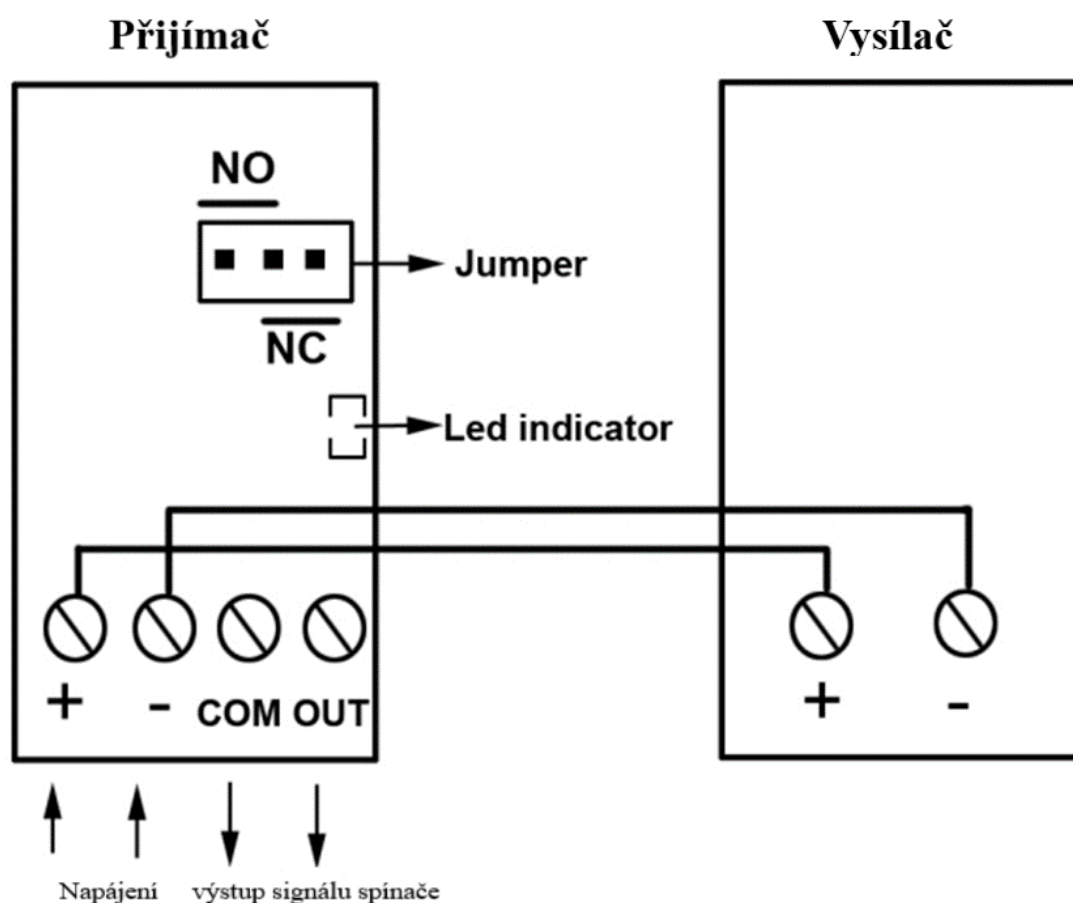


S deskou plošných spojů a součástkami zacházejte opatrně. Netlačte na desku. Nepoužívejte nástroje. Jinak může dojít k poškození fotobuněk.

Elektrické vedení

Připojte podle schématu zapojení na obr. níže.

Nastavte N.O. nebo N.C. ovládání pomocí propojky na fotobuňce přijímače viz obr. níže
Vždy se řiďte pokyny k zapojení řídicí jednotky, ke které připojujete fotobuňky.



Po dokončení zapojení zkontrolujte zarovnání mezi vysílačem a přijímačem, abyste zajistili efektivní práci fotobuněk. Zapnutím po správném zapojení uživatel zjistí, že se LED kontrolka rozsvítí (nastaví N.O. přes propojku) nebo zhasne (nastaví N.C. přes propojku), když jsou jednotky správně zarovnané.

DŮLEŽITÉ:

POUŽÍVEJTE SPRÁVNÝ TYP KABELU. Kabely by měly mít průřez alespoň 0,5mm.

Asistenční služba – HOTLINE

V případě, že narazíte na problém se kterým si nebudete moci poradit, pak kontaktujte telefonicky našeho servisního technika, který Vám poradí další postup.

Většina problémů s pohony vrat lze vyřešit telefonicky tak neváhejte zavolat !

MOBIL: 777 302 060

pondělí- pátek 9-17h

PM SERVIS

Na Barikádách 670

196 00 Praha 9

Kontakt na dodavatele:

STORAGE SERVIS s.r.o.

Ve žlábku 1800/77

193 00 Praha 9

tel: 281 922 910

mail: storage@czech-storage.com