



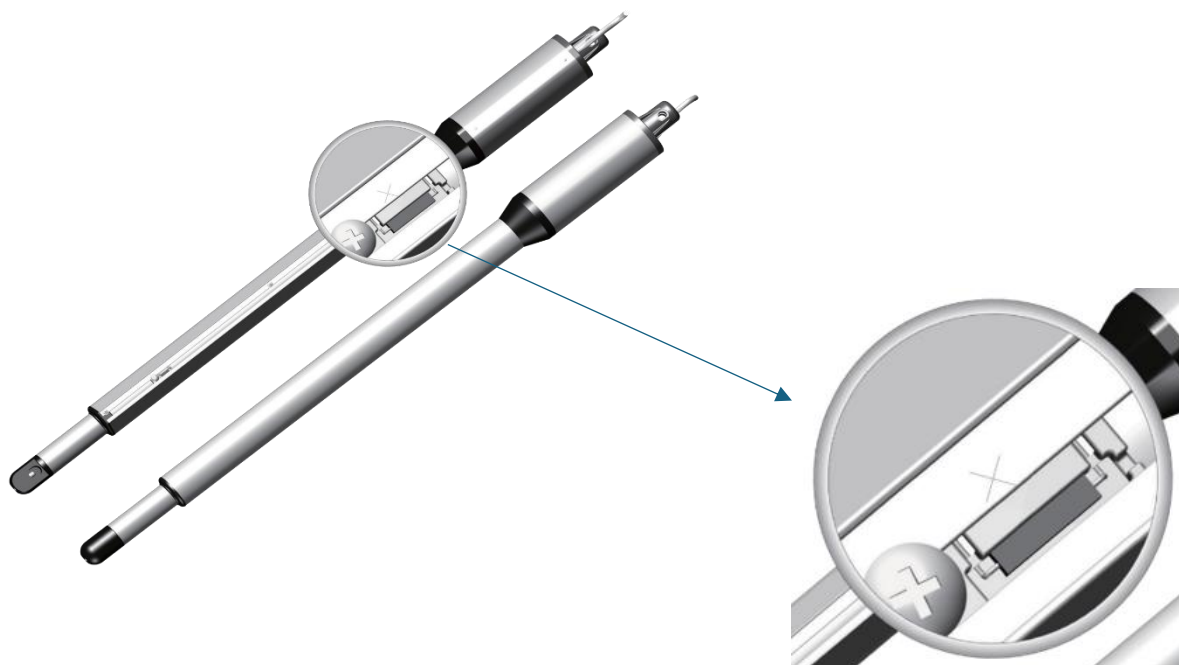
HU,DE,PL, SL
manuals

MG300 (ref. 553050)

Pohon dvoukřídlových vrat

Instalační manuál (CZ)

04_2026



Děkujeme vám za zakoupení tohoto produktu.

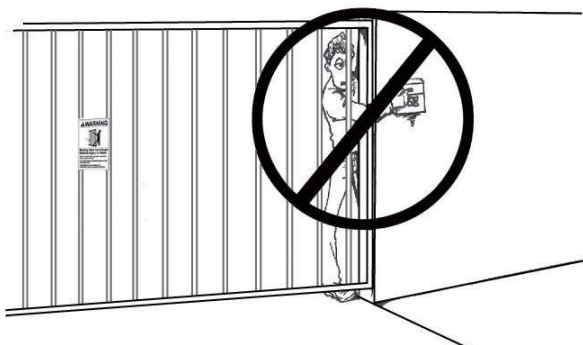
★ Před instalací a používáním si přečtěte a dodržujte všechna varování, bezpečnostní opatření a pokyny.

★ Pro zajištění bezpečného provozu je nutná pravidelná kontrola pohonu.

★ Tuto příručku uschovejte pro budoucí použití.

Informace o bezpečnosti instalace

1. ČTĚTE a DODRŽUJTE všechny pokyny.
2. **Pohon brány je určen pro použití s křídlovými branami třídy I.**
Třída I označuje rezidenční objekty s otvíračem (nebo systémem) brány pro vozidla, garáž nebo přilehlé parkovací místo. Pohon instalujte pouze tehdy, je-li vhodný pro konstrukci brány a její třídu použití.
3. **Návrháři, instalatéři a uživatelé musí brát v úvahu veškerá potenciální rizika spojená s konkrétní instalací.**
Konstrukce a montáž systému musí minimalizovat vystavení veřejnosti nebezpečí. Všechna přístupná místa, kde může dojít k sevření, musí být odstraněna nebo zajištěna.
Jakékoli jiné použití, než je výslovně uvedeno, může způsobit poškození výrobku nebo vznik nebezpečné situace.
Tento výrobek smí instalovat pouze dobře vyškolený a kvalifikovaný personál v souladu s bezpečnostními předpisy pro obytné a komerční instalace křídlových bran. Nekvalifikovaná montáž nebo nesprávná manipulace může vést k poškození zařízení nebo ohrožení osob.
Instalací tohoto produktu přebírá instalační technik i uživatel plnou odpovědnost za dodržení všech instalačních a bezpečnostních pokynů.
4. **Před zahájením instalace nebo údržby musí být elektrická energie ODPOJENA.**
Pokud je napájecí kabel poškozený nebo přerušovaný, musí být nahrazen kompletním, správně izolovaným vodičem, aby se předešlo úrazu elektrickým proudem nebo vzniku nebezpečné situace.
5. **Pohon brány může během běžného provozu vyvíjet vysokou sílu.**
Z tohoto důvodu musí být součástí každé instalace bezpečnostní prvky, zejména bezpečnostní senzory.
6. **Před instalací pohonu musí být brána správně usazena a volně se pohybovat v obou směrech.**
7. **Brána musí být instalována tak, aby byl při otevírání i zavírání zajištěn dostatečný prostor mezi bránou a okolní konstrukcí.**
Tím se minimalizuje riziko zachycení osob nebo předmětů.
Křídlové brány se nesmějí otevírat do veřejně přístupných prostor.
8. **Pohon je určen výhradně pro brány určené pro vozidla.**
Pro pěší musí být zajištěn samostatný vstup. Tento vstup musí být navržen tak, aby jej chodci bezpečně využívali a aby se nemohli dostat do kontaktu s pohybuující se bránou.
9. **Chodci nikdy nesmí procházet dráhou pohybuující se brány.**
Pohon brány není vhodný pro žádnou branku určenou pro chodce.
Pro chodce musí být vždy vyhrazen samostatný vstup.
10. **Pokud instalace vyžaduje použití bezkontaktních bezpečnostních senzorů, postupujte podle pokynů v uživatelské příručce, kde je uvedeno správné umístění těchto senzorů pro jednotlivé typy instalací.**
11. **Je nutné zajistit, aby bylo minimalizováno riziko zakopnutí nebo úrazu,** například v situaci, kdy vozidlo aktivuje bezpečnostní senzor, zatímco je brána stále v pohybu.
12. **Jedno nebo více bezkontaktních čidel (bezpečnostních senzorů) musí být umístěno všude tam, kde hrozí riziko zachycení překážky,** například v celém prostoru, kterého může pohybuující se brána dosáhnout, nebo v místech, kde se mohou nacházet překážky.
13. **Neinstalujte výrobky v korozivním, hořlavém ani výbušném prostředí.**
14. **Nikdy neinstalujte žádné ovládací zařízení pro pohon brány tak, aby uživatel mohl při ovládní sahat přes bránu, pod bránu, kolem ní nebo skrz ni.**
Ovládací prvky musí být umístěny minimálně 6 stop (1,8 m) od jakékoli části pohybuující se brány.



15. Ovládací prvky určené k resetování po dvou po sobě jdoucích aktivacích bezpečnostního zařízení musí být umístěny tak, aby na bránu bylo přímo vidět, nebo musí být snadno přístupné a zároveň vybavené bezpečnostním prvkem proti neoprávněnému použití.

Nikdy nedovolte nikomu, aby se zavěšoval na bránu nebo se na ní vezl během jejího pohybu.

16. **Aby nedošlo k poškození plynových, elektrických nebo jiných podzemních vedení, kontaktujte PŘED zahájením výkopových prací místního poskytovatele služeb pro vytyčení inženýrských sítí.**

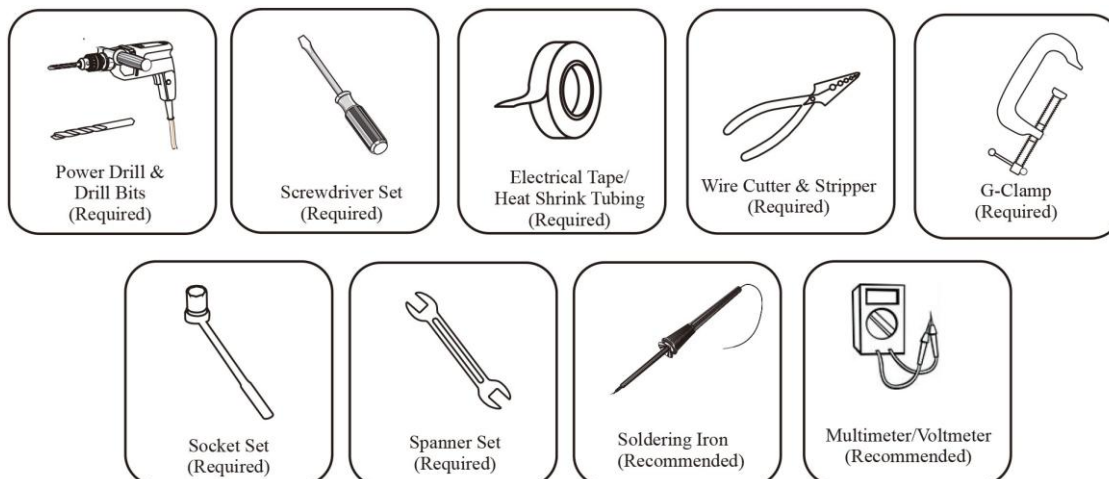
Motor pro křídlové brány – MG300

Je určen pro lehké až středně velké a těžké křídlové brány. Nepoužívejte jej na brány, které svými rozměry, hmotností nebo délkou překračují maximální doporučené hodnoty. Nesprávná volba motoru může vést k nespolehlivému nebo nesprávnému provozu.

Sada pohonu křídlové brány obsahuje



Potřebné nástroje



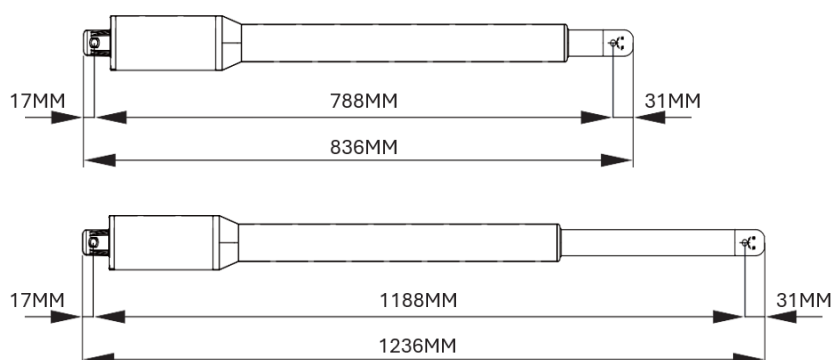
Technická specifikace

Specifikace			
Vstupní výkon:	40 W*2	Max. hmotnost jednoho křídla:	300KG
Napětí motoru:	24 V DC	Max. délka jednoho křídla:	3 metry
Rychlost pohonu:	2,5 cm/s	Pracovní teplota:	-20°C ~ +50°C
Max. zdvih pohonu:	400MM	Třída ochrany:	IP55
Maximální úhel otevření brány:	110°		

Vlastnosti a funkce pohonu křídlových bran

- V případě výpadku proudu:** Pomocí nouzového odblokovacího klíče uvolněte motor od brány a otevřete či zavřete bránu ručně.
- Při zablokování brány:** Pohon bránu okamžitě zastaví.
- Volitelné příslušenství:** Ovladač pohonu lze připojit k solárnímu systému, výstražnému světlu, fotobuňkám, záložní baterii, klávesnici a dalším zařízením pro kontrolu přístupu.
- Regulace rychlosti:** Rychlost otevírání a zavírání brány je nastavitelná.
- Měkký start:** Pohon je vybaven funkcí plynulého (soft-start) rozběhu.
- Automatické zavírání:** Systém pohonu je vybaven funkcí automatického zavření s nastavitelným časovým zpožděním.
- Jednokřídlová nebo dvoukřídlová brána:** Pohon umožňuje ovládání jednoho nebo dvou křídel.
- Podpora více dálkových ovladačů:** Řídicí jednotka umožňuje snadné spárování většího počtu unikátních dálkových ovladačů.
- Záložní napájení:** Lze integrovat záložní baterii 24 V DC.
- Volitelná zařízení:** DC 24 V elektromagnetický zámek, fotobuňky, klávesnice, tlačítkové ovládání, velká nebo malá řídicí skříňka.
- Tichý provoz:** Pohon lze nakonfigurovat pro plynulý a tichý chod.
- Nastavení výchozí polohy brány:** Pohon lze nakonfigurovat tak, aby byla výchozí poloha otevřená nebo zavřená (dle způsobu montáže dodaných držáků).

Specifické rozměry (přehled produktu)

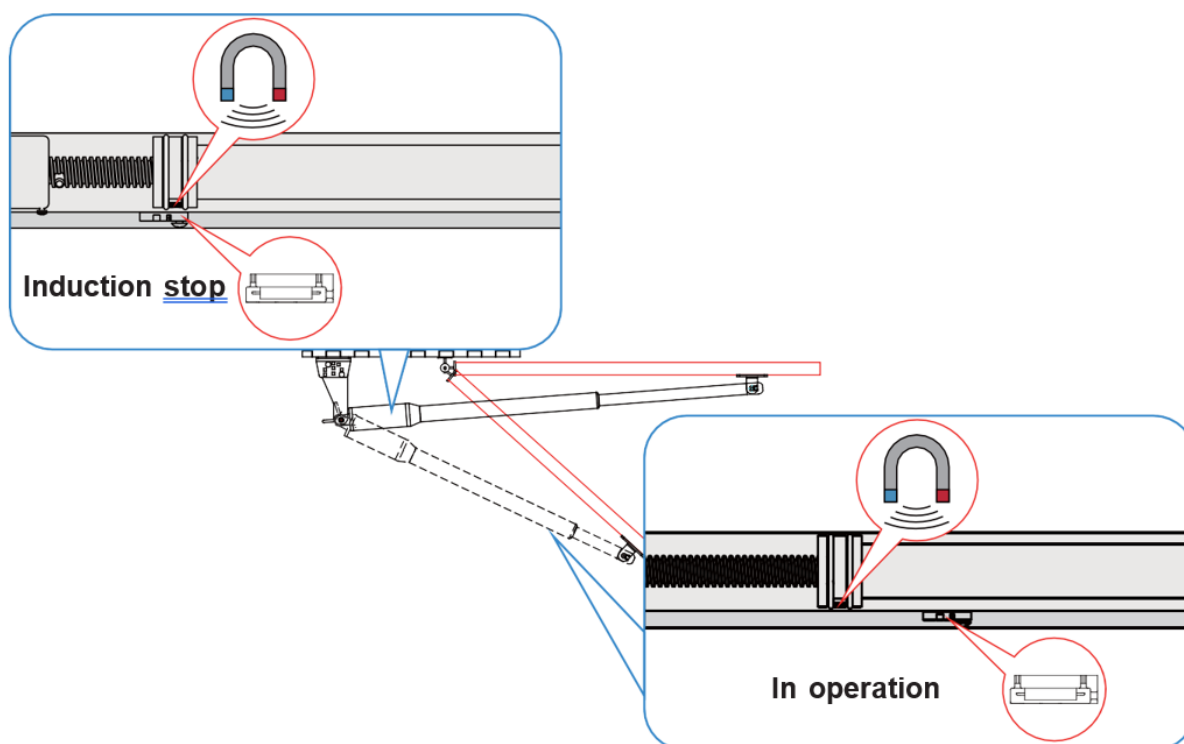


Jak nastavit koncový spínač pohonu křídlové brány

Koncový spínač je typ senzoru, který detekuje a řídí mechanický pohyb tak, aby nepřekročil mezní (koncovou) polohu. U pohonu křídlové brány koncový spínač zabrání tomu, aby se pohon vysunul nebo zasunul za stanovenou délku.

Nastavitelný koncový spínač je navržen tak, aby zastavil pohon v předem určeném bodě při vysouvání nebo zasouvání, což vám umožňuje nastavit koncové polohy přesně podle vašich potřeb.

Pohon křídlové brány je vybaven magnetickým koncovým spínačem. Když magnet zaznamená polohu koncového spínače, řídicí jednotka pohonu vypne napájení motoru, a tím zastaví jeho otáčení. Spolehlivý elektromagnetický koncový spínač se velmi snadno nastavuje. Díky řízení pomocí elektromagnetické indukce se brána automaticky zastaví v požadované poloze.



Pohon křídlové brány používá mechanický koncový spínač. Blok brány funguje jako koncový spínač. Bez ohledu na to, zda se jedná o jednokřídlý nebo dvoukřídlý pohon, mějte prosím na paměti následující:

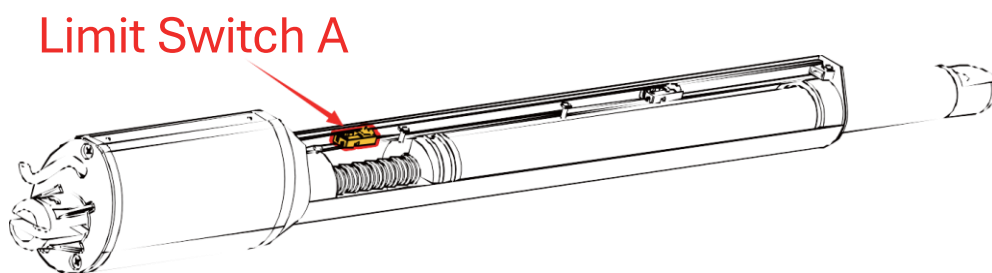
- Před nastavováním koncového spínače se ujistěte, že je táhlo zcela zasunuté, když je brána v poloze plně otevřená (u instalace *Pull-to-Open*), nebo v poloze plně zavřená (u instalace *Push-to-Open*).

- Koncové spínače jsou umístěny na spodní straně ramene.

Pro účely nastavení může být snazší rameno otočit, abyste získali přístup k šroubům koncových spínačů. Po dokončení nastavení nezapomeňte rameno vrátit do správné polohy.

- K úpravě je potřeba křížový šroubovák.

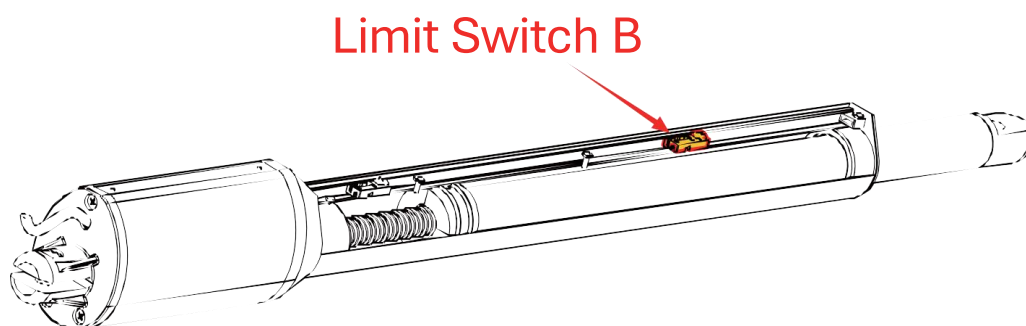
- Poloha koncového spínače A je nastavena z výroby — prosím, neupravujte ji.



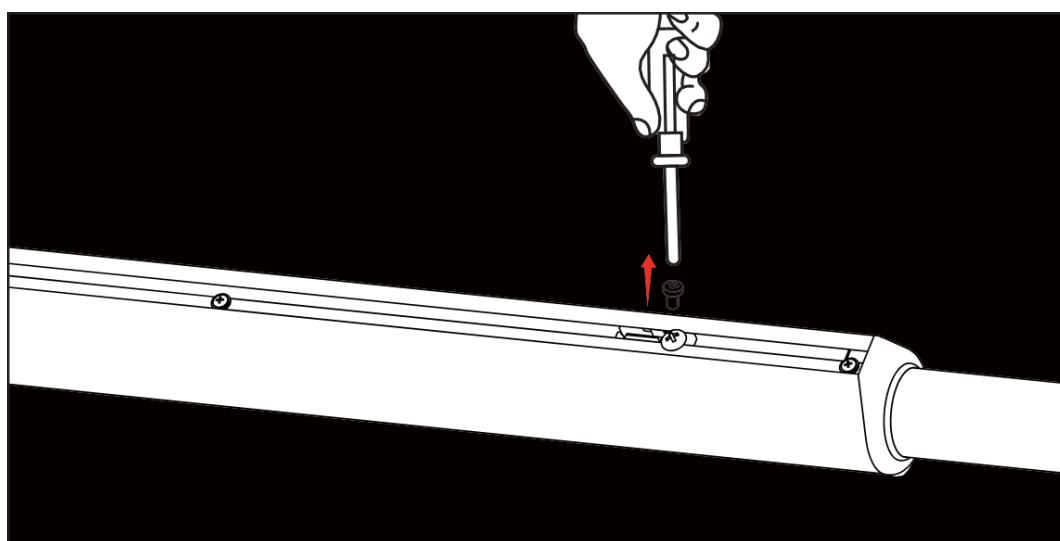
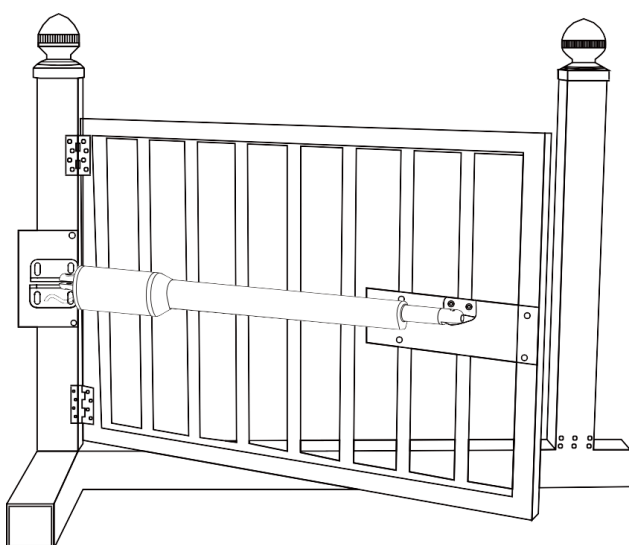
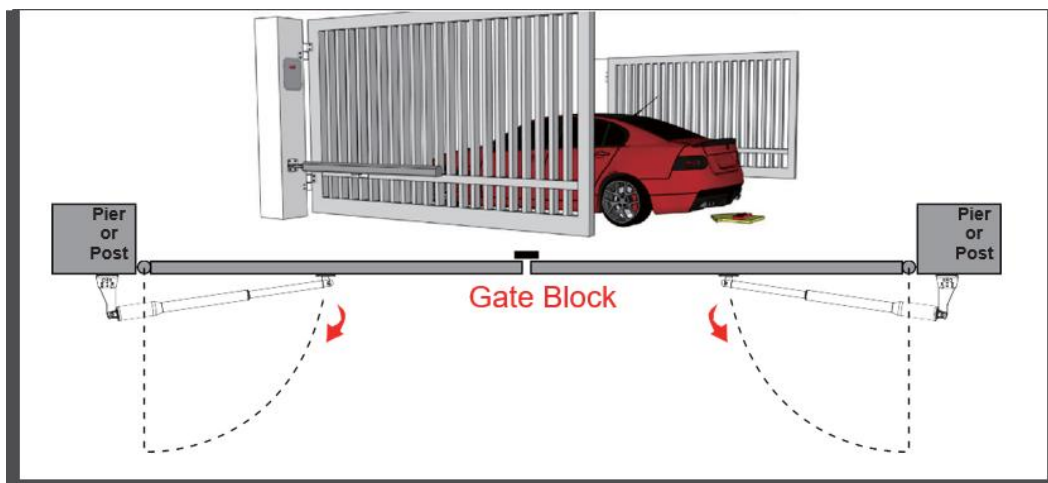
Nastavení pro instalaci v režimu Pull-to-Open (tahové otevírání)

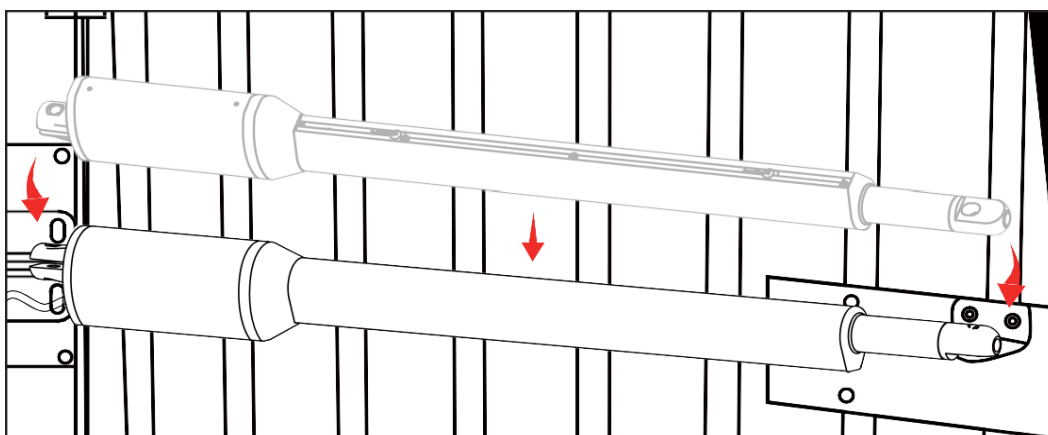
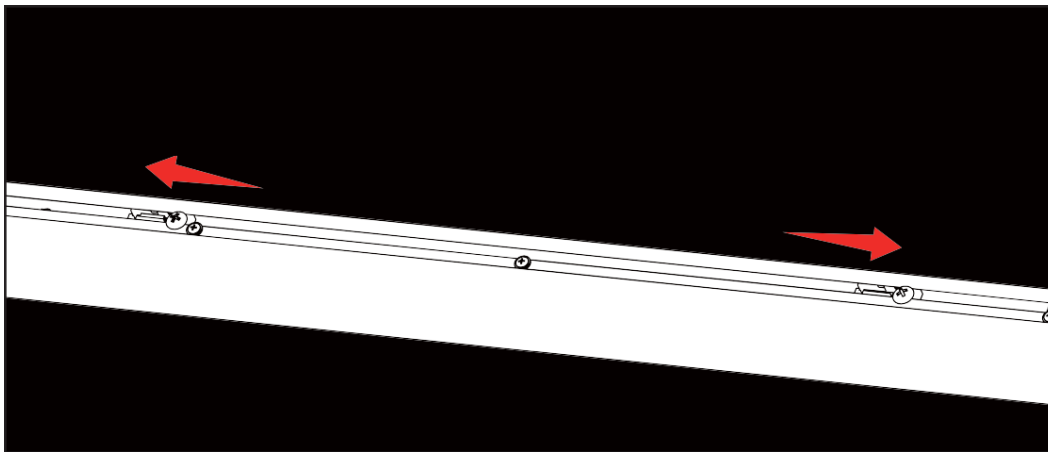
Když je táhlo zcela zasunuté, je brána v poloze plně otevřená. K určení polohy zavření je třeba upravit Koncový spínač B:

1. Zapněte napájení a ovládejte pohon, aby se rameno začalo vysouvat a bránu zavřelo.
2. Pokud se brána zavře za požadovanou pozici, stiskněte dálkový ovladač a pohon zastavte. Pomocí šroubováku povolte šroub koncového spínače B a posuňte jej mírně dovnitř.
3. Pokud se brána zavře jen částečně a nedojede do požadované pozice, povolte šroub koncového spínače B a posuňte jej mírně ven.
4. Opakujte výše uvedené kroky, dokud brána nedojede přesně do požadované zavřené polohy a automaticky se nezastaví. Poté šroub koncového spínače pevně utáhněte.



Příklad upevnění při otevírání brány dovnitř





Nastavení pro instalaci v režimu Pull-to-Open:

Když je táhlo zcela zasunuté, je brána v poloze plně zavřená.

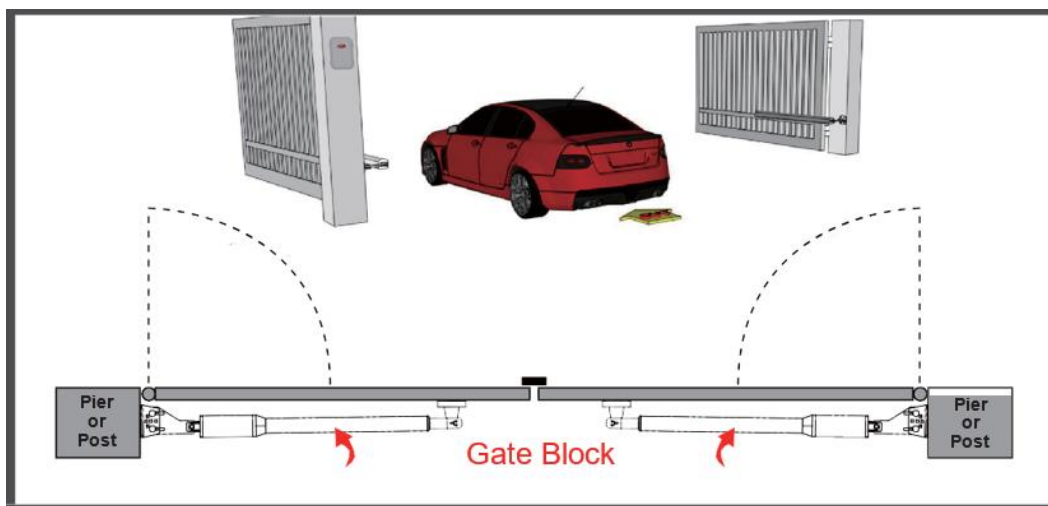
K určení polohy otevření upravte koncový spínač B.

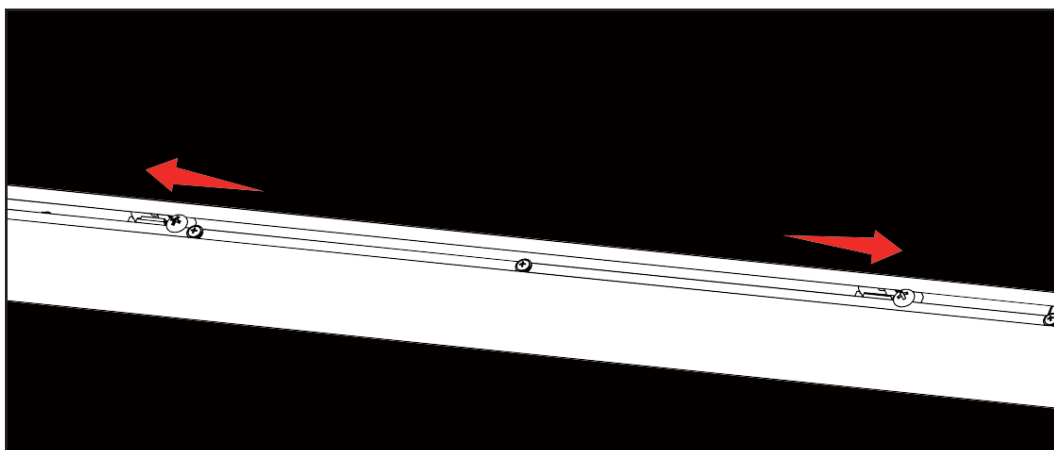
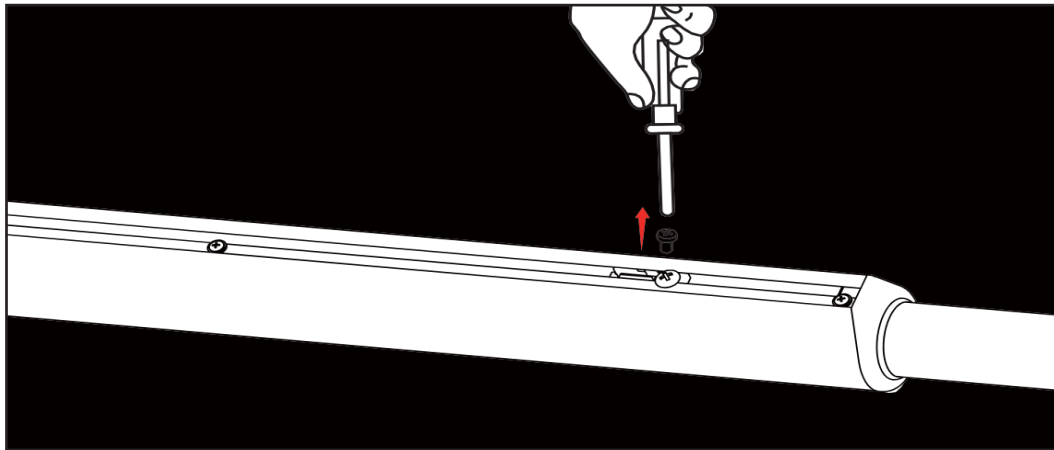
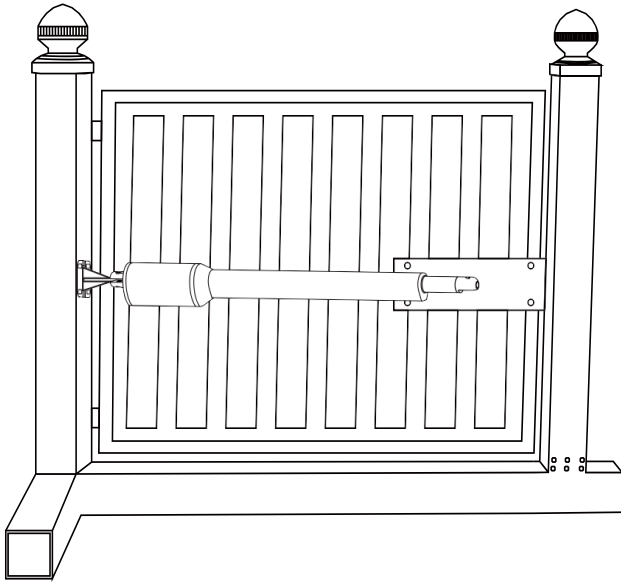
Postup je stejný jako v předchozí části:

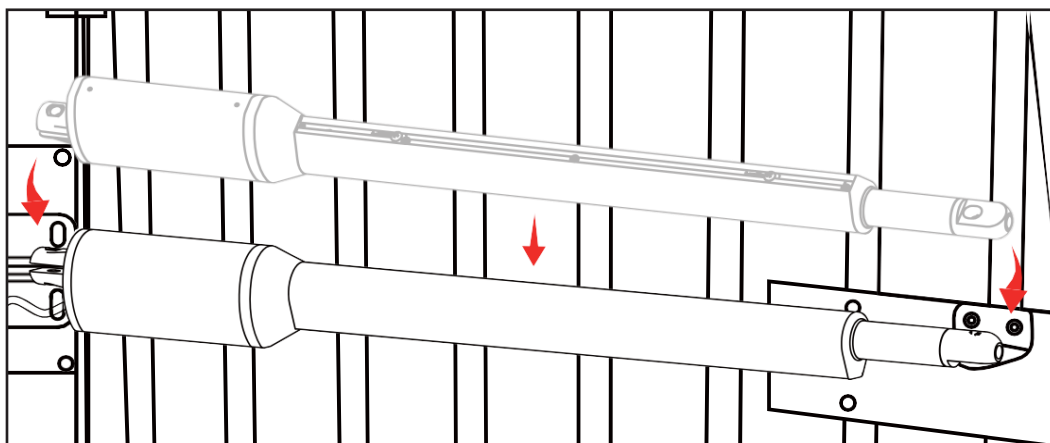
Pokud brána otevře více, než je požadovaná otevřená poloha, posuňte koncový spínač B dovnitř.

Naopak, pokud brána nedojede do požadované otevřené polohy, posuňte koncový spínač B ven.

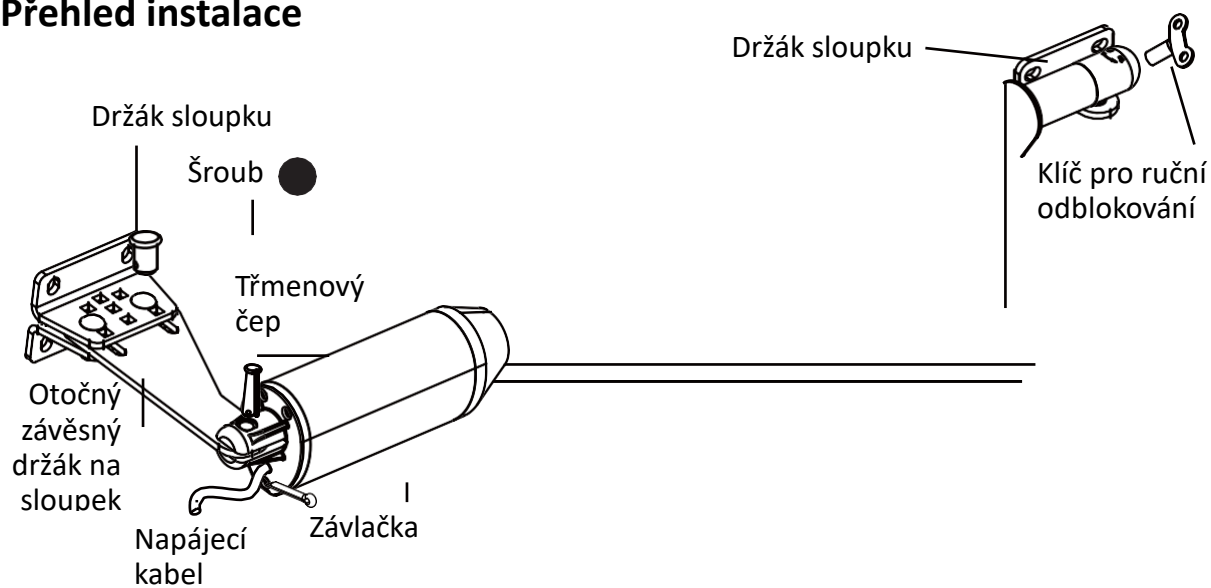
Příklad upevnění při otevírání brány ven



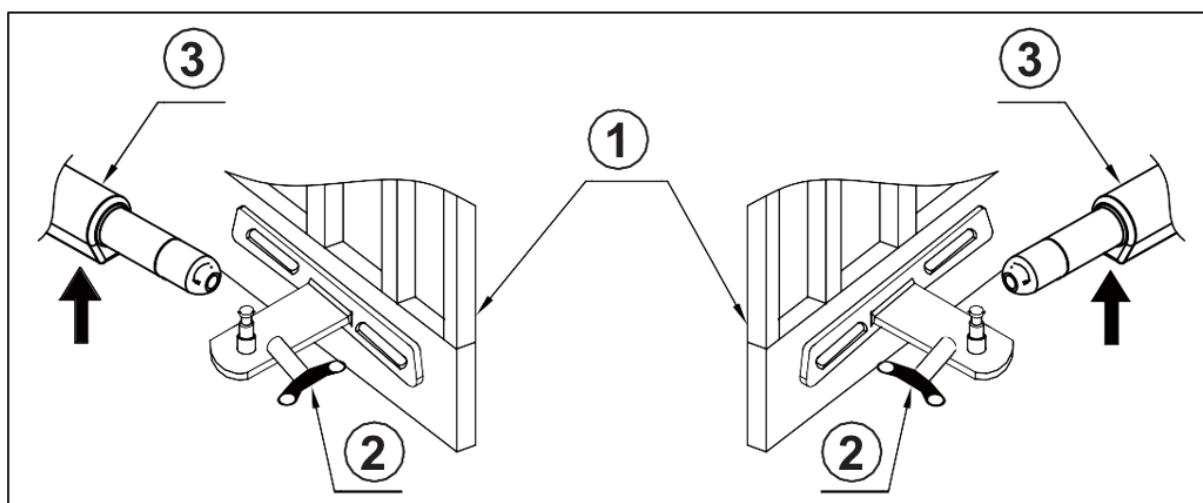




Přehled instalace

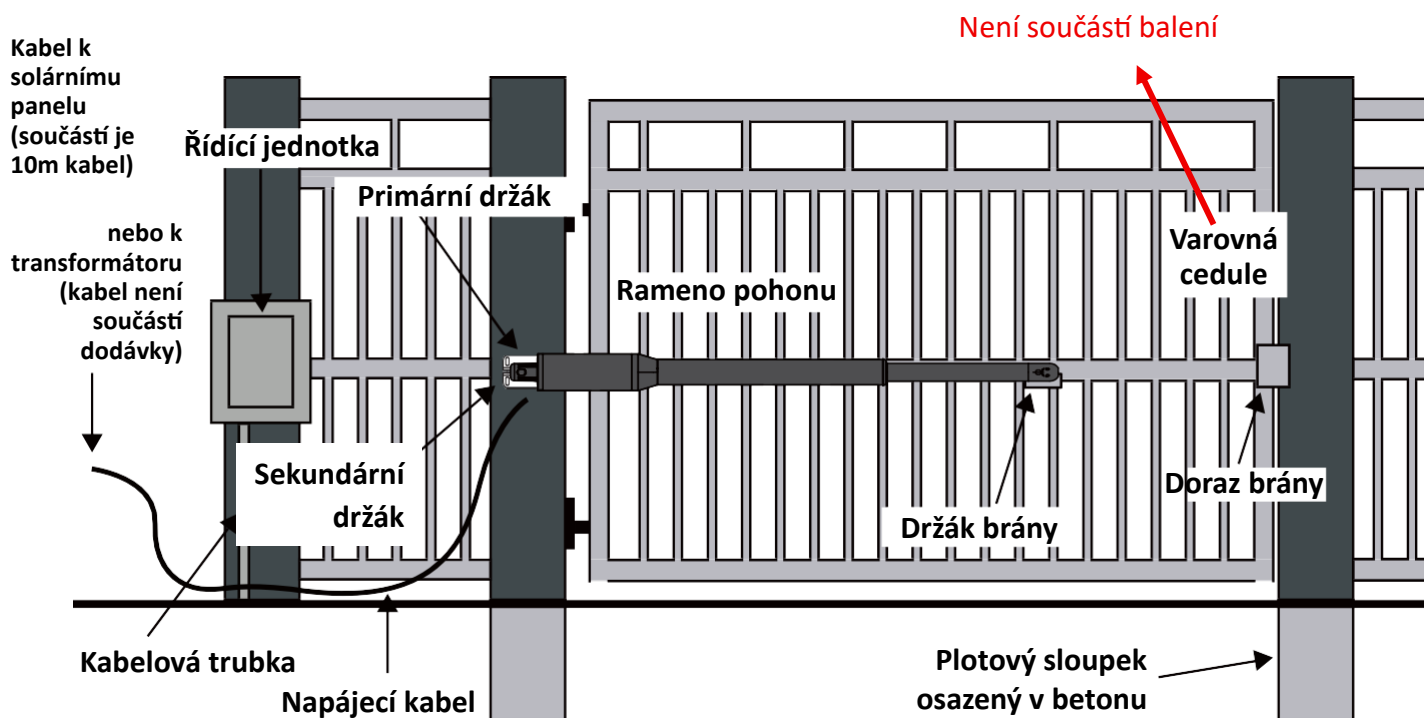


- **Otevření brány ručně: Uvolněte ji klíčem a poté zvedněte**

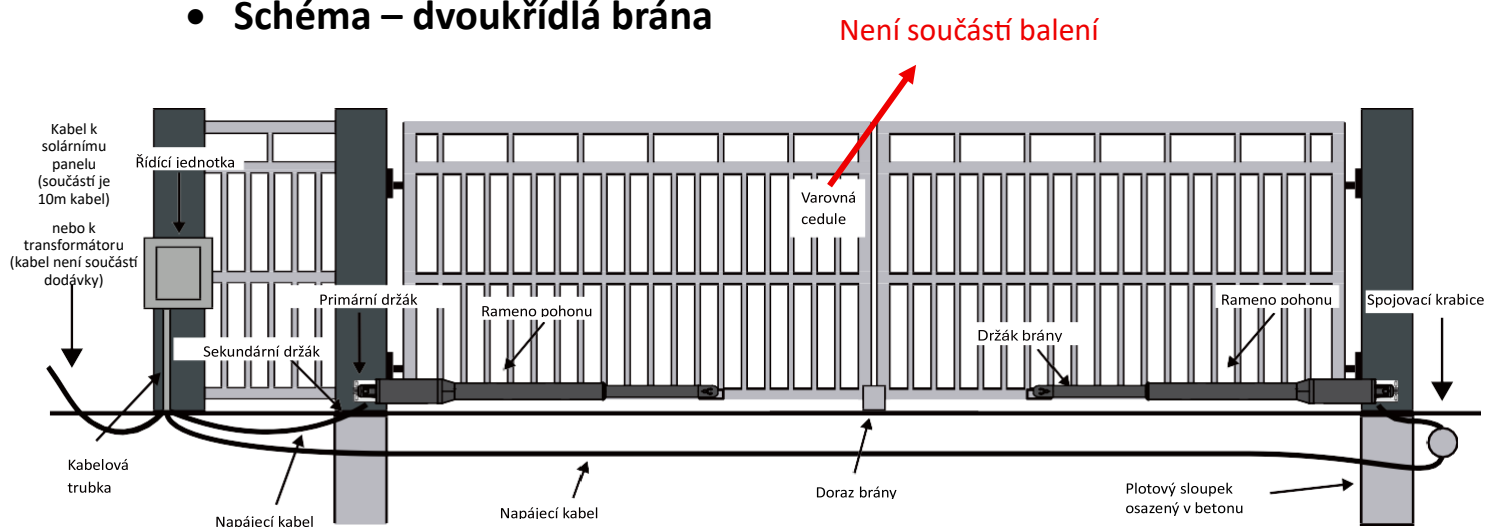


- 1 brána
- 2 Odblokovací klíč
- 3 Uvolněte zámek pomocí klíče, poté zvedněte a oddělte motor od brány.

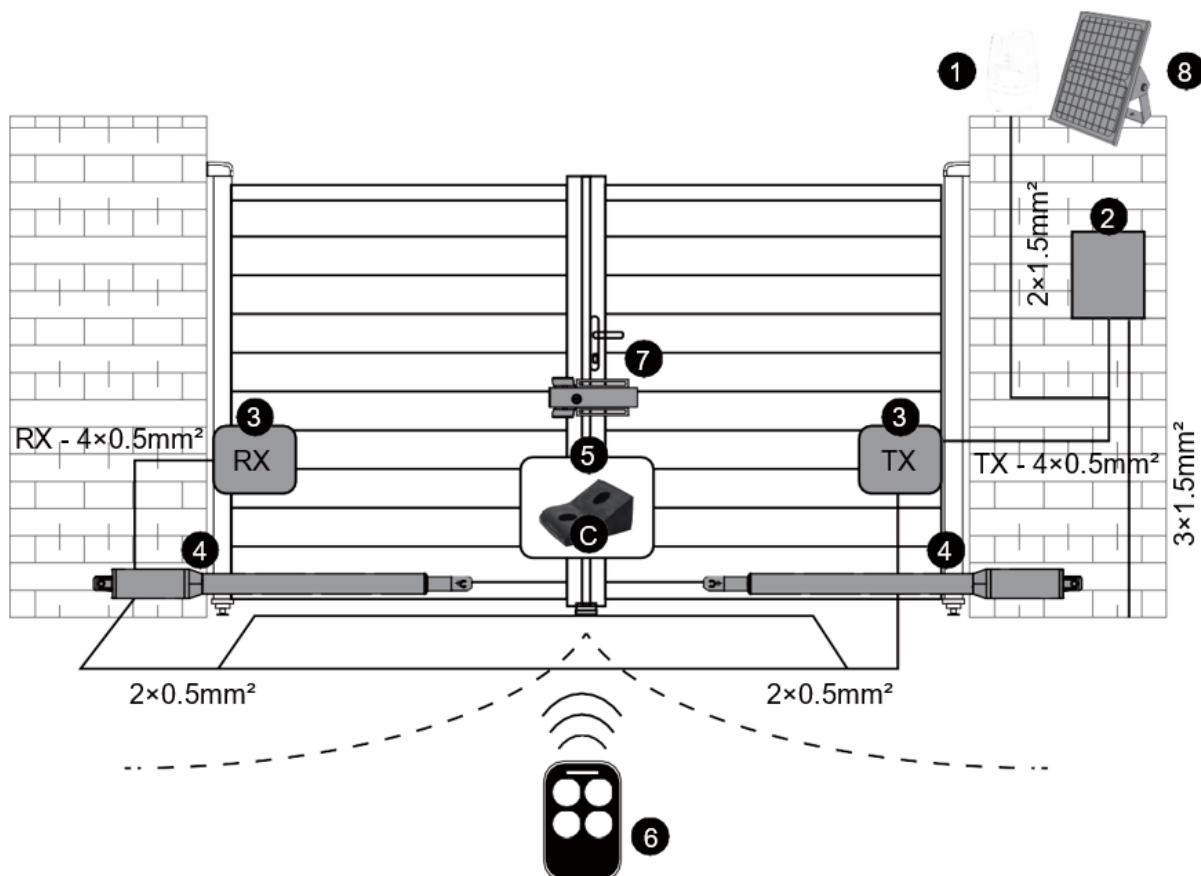
• Schéma – jednokřídlá brána



• Schéma – dvoukřídlá brána



- **Funkce a volitelné možnosti pohonu křídlové brány**

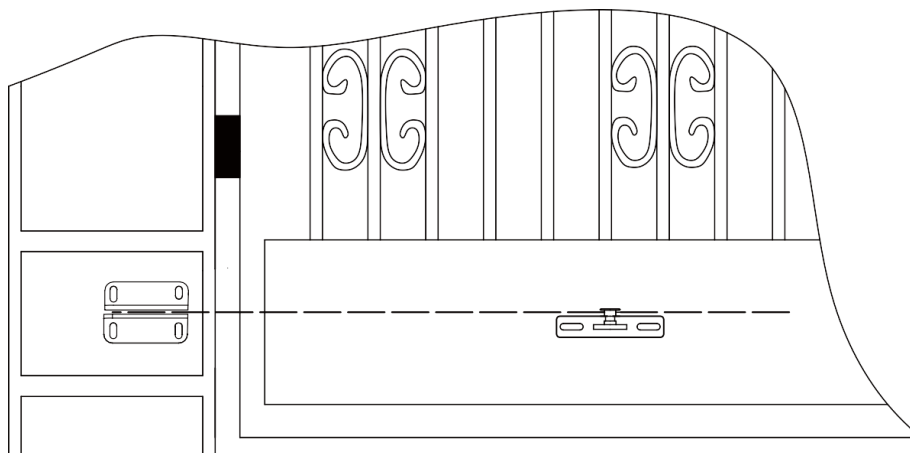


- | | | |
|-------------------|------------------------|--------------------------------|
| 1 Výstražný maják | 4 Pohon křídlové brány | 7 Elektrický zámek (volitelné) |
| 2 Řídicí jednotka | 5 Gumový doraz | 8 Solární systém (volitelné) |
| 3 Fotobuňka | 6 Dálkové ovládání | |

- **Instalační kroky**

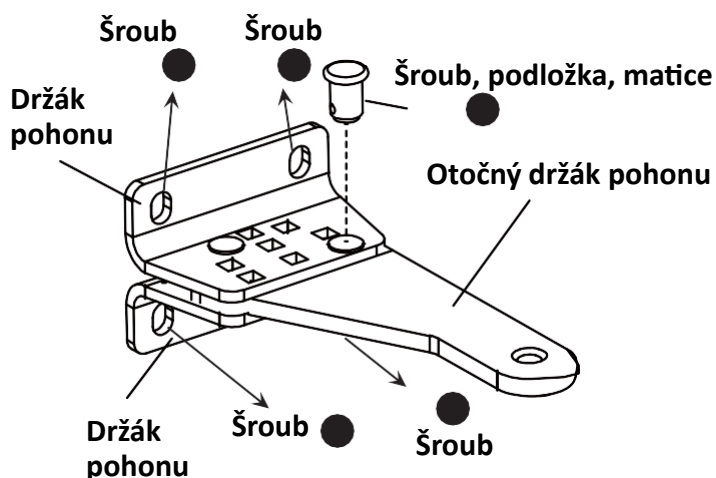
KROK 1 - Výška držáku na sloupku

Ujistěte se, že výška držáku pohonu na sloupku je přesně v úrovni výšky držáku na bráně. Pokud nejsou výšky shodné, rameno pohonu se může ohnout, což povede k poruše. Sníží se také síla potřebná k otevírání a zavírání brány, takže pohon může pracovat s obtížemi nebo nemusí fungovat vůbec. Výrazný rozdíl ve výškách může způsobit poškození pohonu i rameno pohonu.



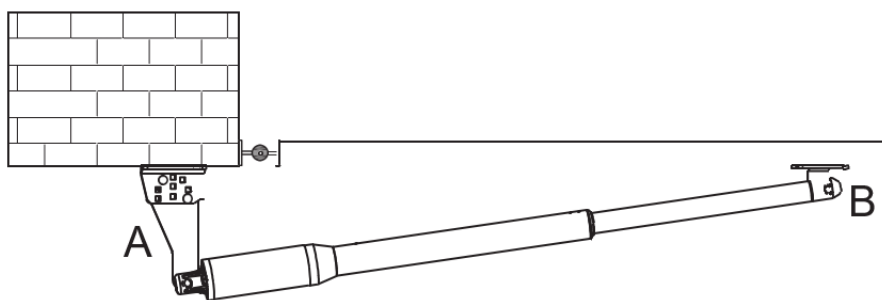
KROK 2 - Instalace držáku pohonu

Vložte šroub skrz středový otvor držáku pohonu a otočného držáku pohonu, jak je znázorněno. Na spodní stranu šroubu nasadte podložku a matici a utáhněte rukou.

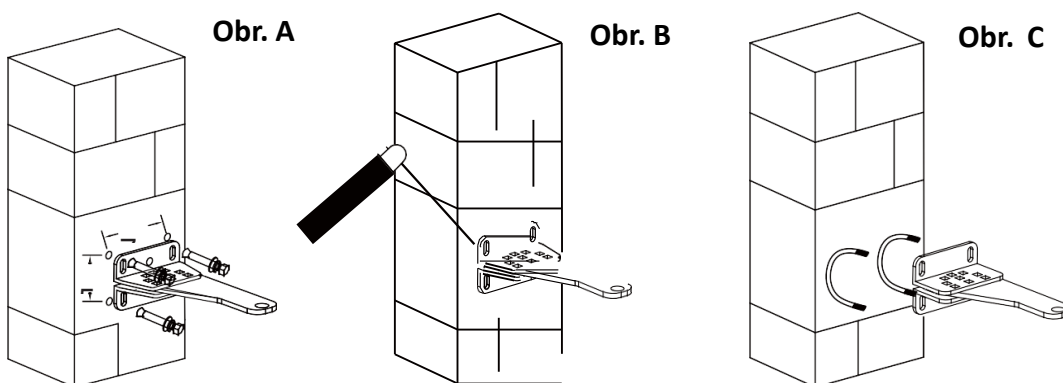


KROK 3 - Nainstalujte držák pohonu na sloupek a bránu

Nainstalujte držák pohonu na zděný sloupek a na bránu, celou sestavu připevněte.



1. Upevněte držák pohonu (část A) na zeď



(1) Vrtání a montáž šroubů, viz obr. A:

- A. Vyvrtejte 4 otvory o průměru 8 mm.
- B. Vložte 4 dodané šrouby a správně je utáhněte (nepřetahujte, aby nedošlo k vytržení šroubu z betonu nebo zdiva).
- C. Umístěte držák pohonu a utáhněte ho.

(2) Vrtání a svařování, viz Obr. B:

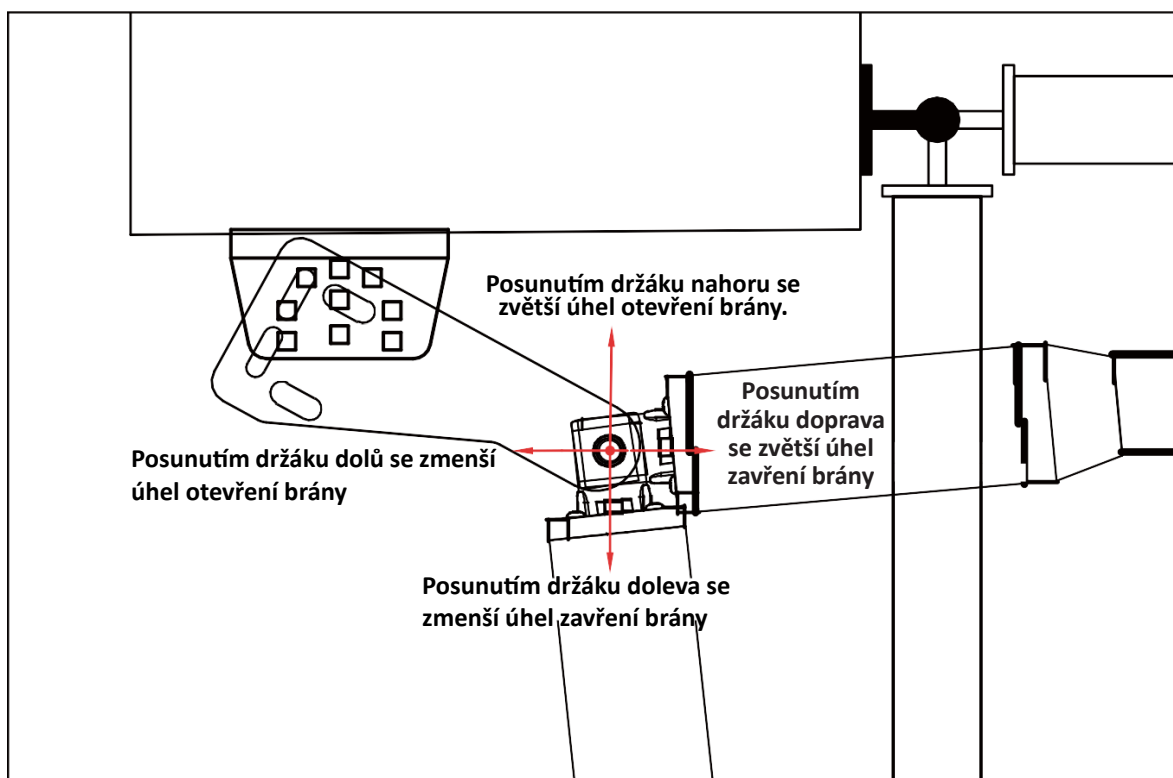
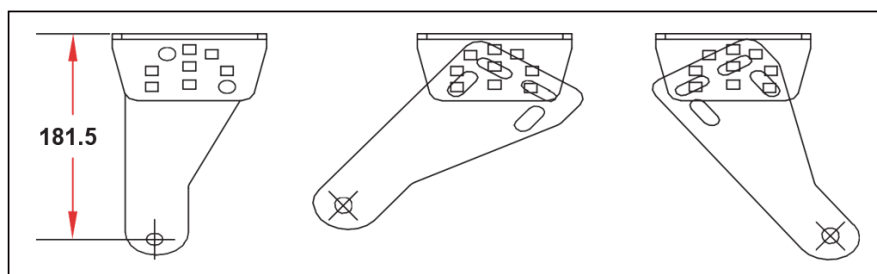
- Vyvrtejte 4 otvory o průměru 8 mm.
- Umístěte 4 podlouhlé montážní otvory držáku pohonu nad vyvrtané otvory.
- Přivařte držák pohonu k držáku sloupku.

(3) Předem instalované U-šrouby, viz Obr. C:

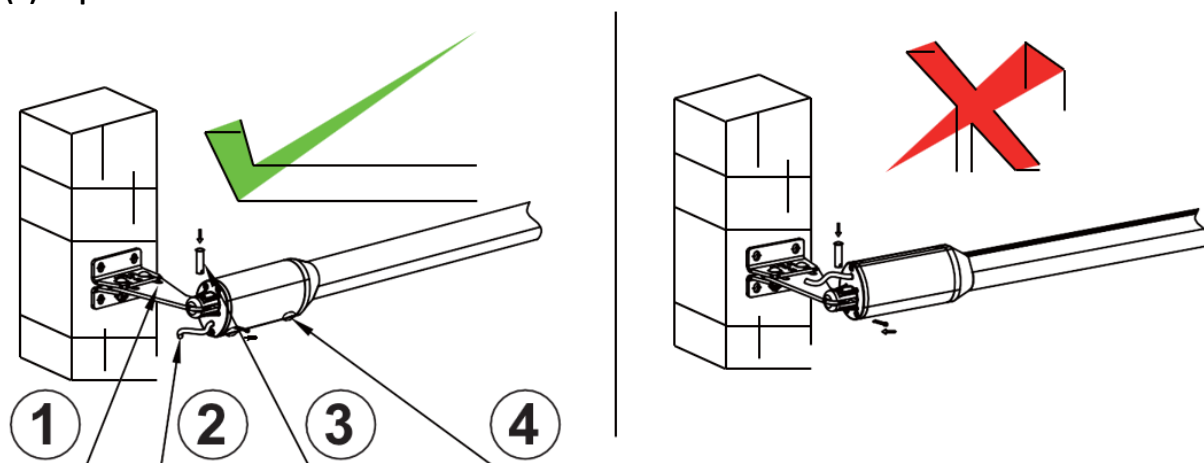
- Umístěte 4 podlouhlé otvory držáku pohonu nad konce U-šroubů.
- Použijte odpovídající upevňovací šrouby.
- Umístěte připojovací držák pohonu a utáhněte ho.

(4) Nastavení různých úhlů zadní upevňovací desky

Pro přizpůsobení různým montážním podmínkám lze upravit úhel zadní upevňovací desky. Podle schématu je deska držáku sloupku připevněna k upevňovacímu držáku pod vhodným úhlem. Vyjměte rameno pohonu a nainstalujte držáky brány a držáky sloupku na pohon brány (úhel držáku je nastavitelný).



(5) Doporučení



Obrázek vlevo – napájecí kabel a odtokový otvor pro dešťovou vodu umístěny správně

Obrázek vpravo – napájecí kabel a odtokový otvor pro dešťovou vodu umístěny nesprávně

1 Zadní upevňovací držák sloupku

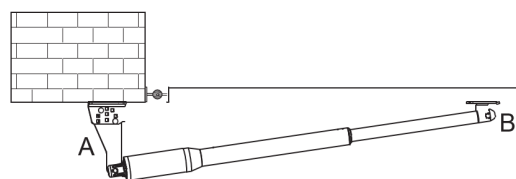
3 Zajišťovací čep

2 Napájecí kabel

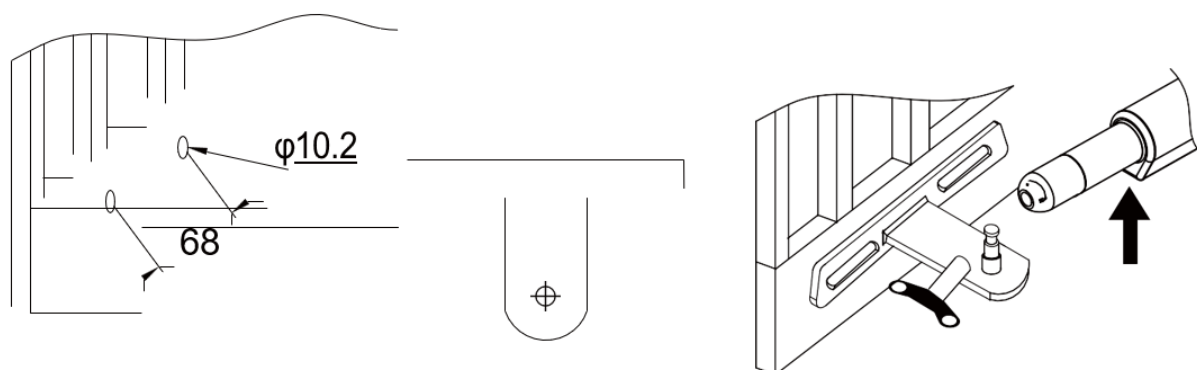
4 Odtokový otvor pro dešťovou vodu

⚠ UPOZORNĚNÍ: Nesprávná instalace, viz obrázek vpravo:

Kabel nesmí být instalován nad ramenem pohonu. Může dojít k jeho skřípnutí a poškození izolace, což může způsobit úraz elektrickým proudem. Postupujte podle správné instalace znázorněné na obrázku vlevo.



2. Připevněte zadní držák (část B) k tělu brány.



A. Vyvrtajte 2 otvory o průměru 10,2 mm ve vzájemné rozteči 68 mm.

B. Umístěte 2 podlouhlé montážní otvory držáku brány nad vyvrtané otvory.

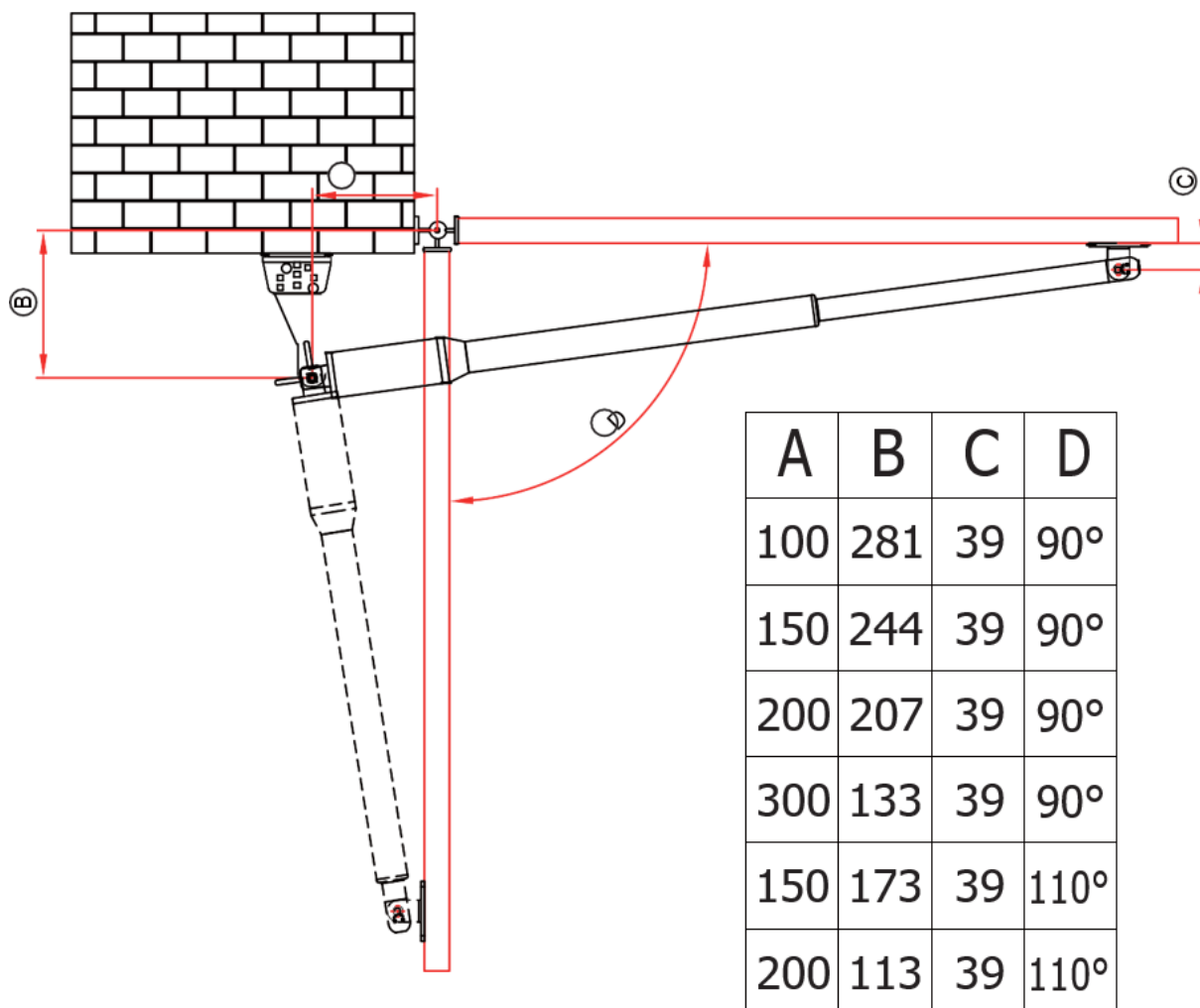
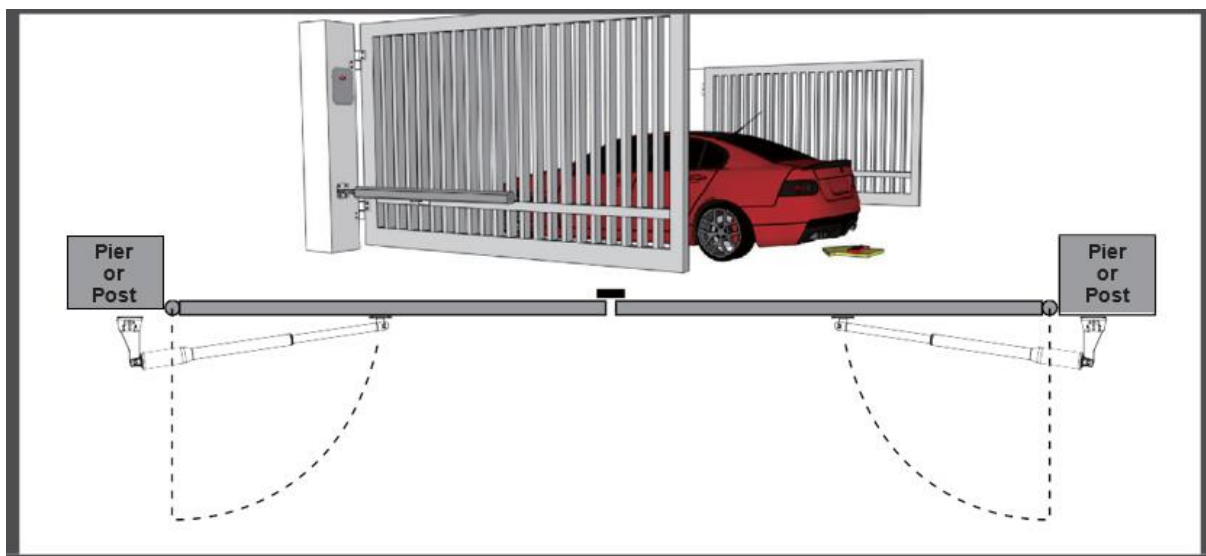
C. Umístěte přední držák pohonu na držák brány pomocí odpovídajících šroubů a správně je utáhněte (tyto šrouby nejsou součástí dodávky, protože tloušťka jednotlivých bran se liší).

D. Vložte zajišťovací čep a upínací podložky.

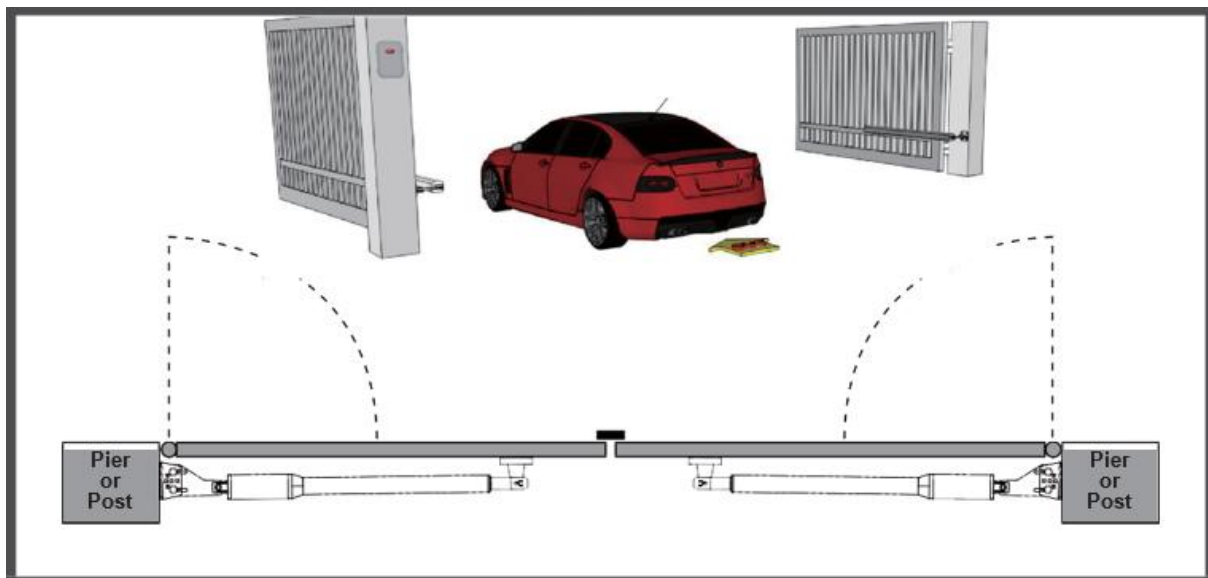
KROK 4 - Typy instalace

Existují dva typy instalace pohonu brány. Zkontrolujte správnou instalaci brány a směr otevírání.

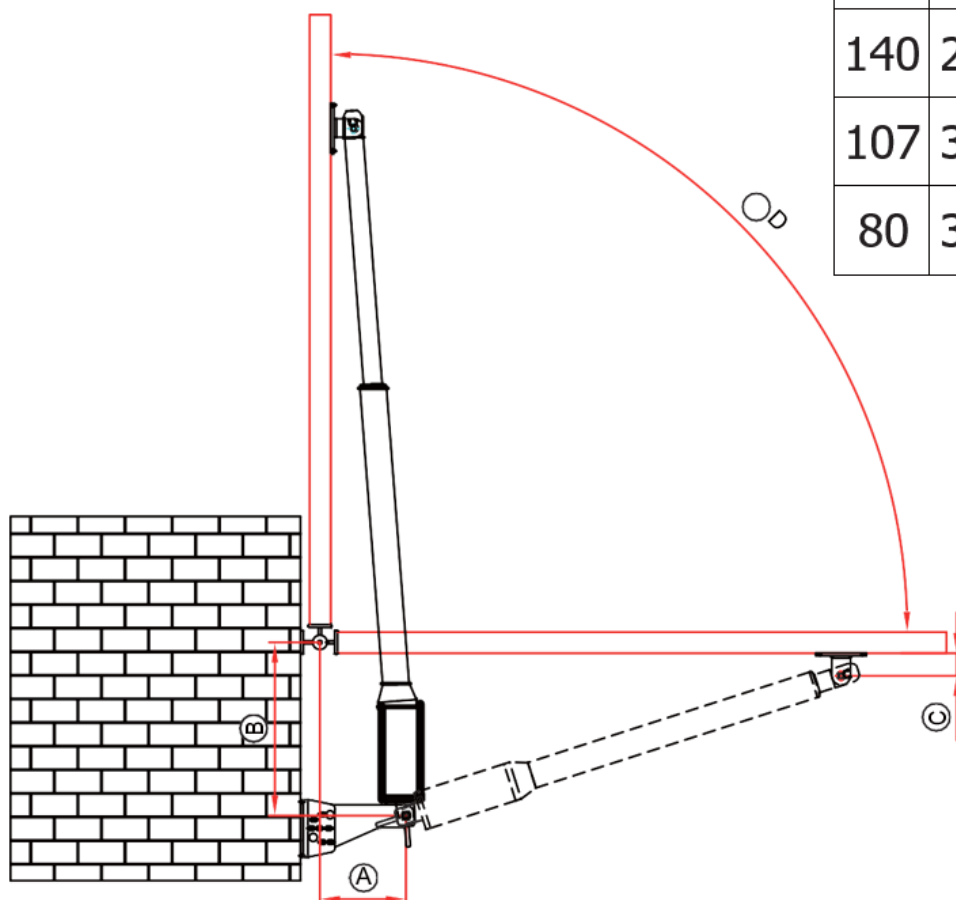
Příklad upevnění pro bránu otevíranou dovnitř (Pull-To-Open):



Příklad upevnění pro bránu otevíranou ven (Push-To-Open):



A	B	C	D
160	259	39	90°
140	290	39	90°
107	342	39	90°
80	393	39	90°



Pokyny k řídicí jednotce

Technické parametry

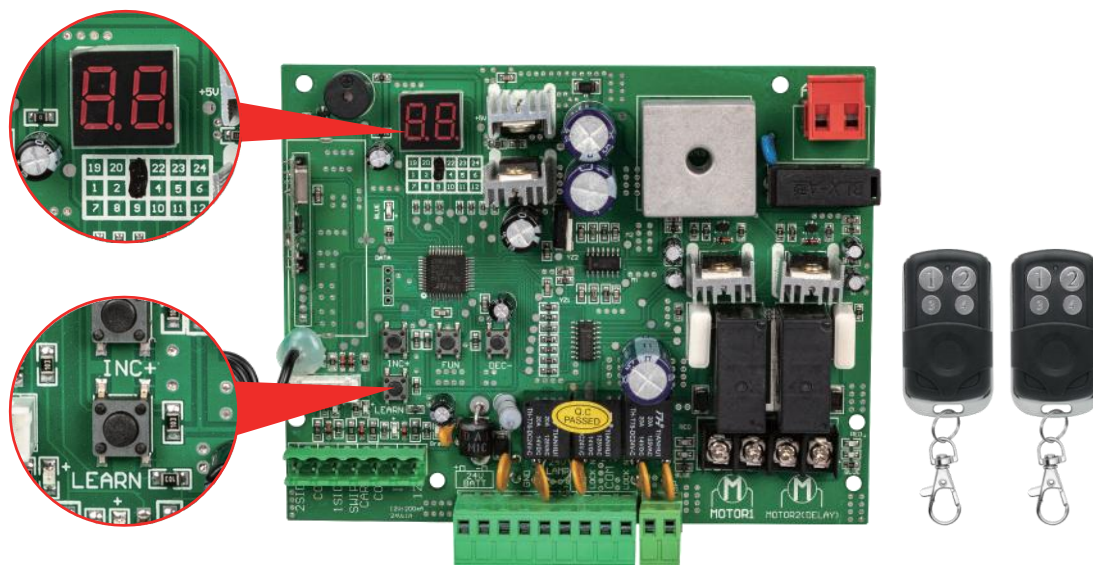
1. Napájení řídicí desky: DC 24 V, umožňuje připojení záložní 24V baterie.
2. Použití: Určeno pro dvoukřídlový nebo jednokřídlový DC 24V pohon křídlové brány.
3. Kódování pro vysílač: Tovární nastavení s plovoucím (rolling) kódem.
4. Maximální počet vysílačů: Až 120 ks.



1. Svorka **2 SIDE** slouží k připojení jakéhokoli externího zařízení pro ovládání **dvoukřídle brány**.
 2. Svorka **COM** je společná a slouží k připojení **zemnění** externích zařízení.
 3. Svorka **1 SIDE** slouží k připojení jakéhokoli externího zařízení pro ovládání **jednokřídle brány**.
 4. Svorka **Swipe Card** slouží k připojení externích zařízení pro **otevření brány**.
 5. Svorka **COM** je společná a slouží k připojení **zemnění** externích zařízení.
 6. Svorka **Infrared** slouží k připojení **fotobuňky**.
 7. Výstup **12 V DC** slouží k připojení fotobuňky (*trvalý proud ≤ 200 mA*).
 8. Výstup **24 V baterie (+)** slouží k připojení **kladného pólu záložní baterie**.
 9. Výstup **24 V baterie (-)** slouží k připojení **záporného pólu záložní baterie**.
 10. Výstup **24 V DC** slouží k připojení externích zařízení (*např. fotobuňky, max. proud 1 A*).
 11. Svorka **GND** slouží k připojení **zemnění** externích zařízení.
 12. Výstup **24 V DC lamp (+)** slouží k připojení **výstražného majáku +**.
 13. Výstup **24 V DC lamp (-)** slouží k připojení **výstražného majáku -**.
 14. Výstup **24 V DC lock – NF** slouží k připojení **elektromechanického zámku**.
 15. Svorka **COM** je společná a slouží k připojení **zemnění zámku**.
 16. Výstup **24 V DC lock – NA** slouží k připojení **magnetického zámku**.
 17. Výstup **24 V DC alarm**.
 18. Výstup **24 V DC alarm**.
 19. Svorka **Motor 1** slouží k připojení motoru **1**, instalovaného na křídle, které **otevřívá později a zavírá dříve**. Tato svorka připojuje **1. červený vodič (počítáno zleva doprava)**.
 20. Svorka **Motor 1** slouží k připojení motoru **1**, instalovaného na křídle, které **otevřívá později a zavírá dříve**. Tato svorka připojuje **2. modrý vodič (počítáno zleva doprava)**.
 21. Svorka **Motor 2 Delay** slouží k připojení motoru **2**, instalovaného na křídle, které **otevřívá dříve a zavírá později**. Tato svorka připojuje **1. modrý vodič (počítáno zleva doprava)**.
- POZNÁMKA:** U jednokřídle brány lze motor připojit pouze na svorku **Motor 2 Delay**.
22. Svorka **Motor 2 Delay** slouží k připojení motoru **2** – tato svorka připojuje **2. červený vodič (počítáno zleva doprava)**.

- 23. Vstup AC 24 V slouží k připojení transformátoru.
- 24. Vstup AC 24 V slouží k připojení transformátoru.
- 25. Digitální displej slouží k zobrazení nastavených hodnot.
- 26. INC+ slouží ke zvyšování hodnot při nastavování.
- 27. FUN slouží k uložení hodnot.
- 28. DEC- slouží ke snižování hodnot při nastavování.
- 29. Tlačítko Learning slouží k programování/mazání dálkového ovladače.

Jak naprogramovat nebo vymazat dálkový ovladač



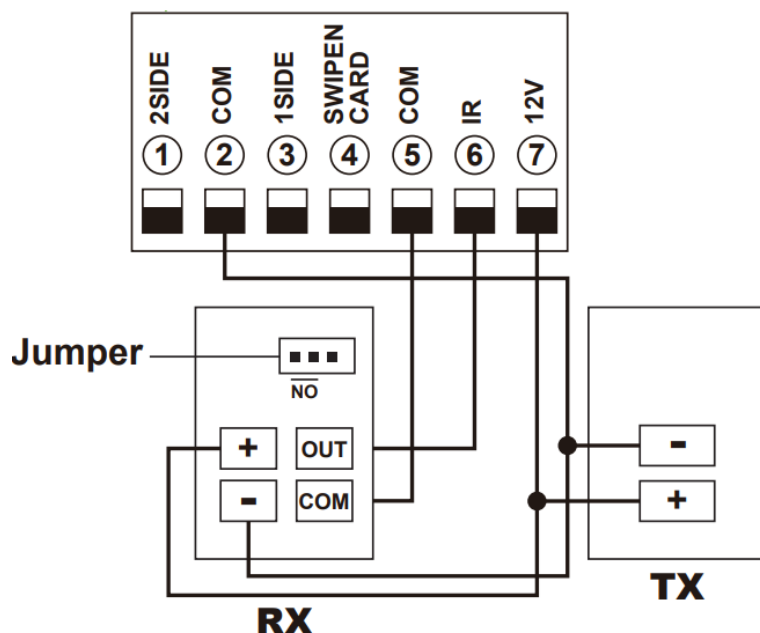
Programování nového dálkového ovladače

- Stiskněte a podržte tlačítko LEARN po dobu asi 1 sekundy – LED dioda zhasne, což znamená vstup do režimu učení.
- Stiskněte libovolné tlačítko nového dálkového ovladače po dobu asi 2 sekund – digitální displej zobrazí číslo ovladače (např. při prvním učení se zobrazí „01“), LED indikátor na desce čtyřikrát zabliká a ozve se akustický signál. Nyní byl dálkový ovladač úspěšně naučen.
- POZNÁMKA: Pokud po stisknutí tlačítka LEARN deska do 5 sekund neobdrží signál nového ovladače, LED indikátor se rozsvítí a režim učení se ukončí.

Vymazání všech dálkových ovladačů

- Stiskněte a podržte tlačítko LEARN po dobu asi 5 sekund – po jednom akustickém signálu a rozsvícení LED indikátoru jsou všechny dálkové ovladače úspěšně vymazány.
 - **UPOZORNĚNÍ:** Pokud ztratíte jakýkoli dálkový ovladač, z bezpečnostních důvodů znovu naprogramujte všechny zbývající ovladače, aby získaly nový kód.
- * Dálkové ovladače dodávané v balení jsou již naprogramované.

- Připojení bezpečnostní fotobuňky (součást balení)



Svorky **12V** a **COM** slouží k napájení bezpečnostní fotobuňky, připojte svorku **12 V** ke svorce „+“ na fotobuňce (RX i TX), připojte svorku **COM** ke svorce „-“ na fotobuňce (RX i TX), připojte svorku **IR** ke svorce „**OUT**“ fotobuňky, připojte svorku **COM** ke svorce „**COM**“ fotobuňky.

FOTOBUŇKY

Fotobuňky musí být přišroubovány k sloupku nebo namontovány přímo na zeď pomocí dodaného příslušenství. Připojovací kabely mohou být zasunuty přes zadní nebo spodní část krabice, záleží na případech použití. Fotobuňky jsou bez pojistky, proto se před instalací ujistěte, že je vypnuto napájení. Pozorně si přečtěte tuto příručku.

Obsah balení:

Vysílač fotobuňky s gumovým těsněním, přijímač fotobuňky s gumovým těsněním, samořezné šrouby, expanzní zátky, šrouby s čepem

TECHNICKÁ DATA:

Napájení: AC / DC 12-24 V

Pracovní proud: Převodník: ≤ 30 mA; Přijímač: ≤ 50 mA

Infračervená vlnová délka: 890 nm

Provozní vzdálenost: 12 m

Výstup relé kontaktů přijímače: Max. 1 A při 24 V DC

Provozní teplota: -20 -- + 70 °C

Úhel přijímače infračerveného paprsku lze nastavit: 0 ~ 90 °

N.C. nebo N.O. lze nastavit pomocí propojky na fotobuňce přijímače

Stupeň krytí: IP54

INSTALAČNÍ POKYNY:

Fotobuňky by měly být instalovány ve výšce více než 20 cm nad zemí. Vzdálenost mezi vysílačem a přijímačem by měla být větší než 50 cm.

Uživatel by měl instalovat fotobuňky mimo přímý sluneční svit či jiný silný světelný zdroj, aby byly neustále funkční. Neinstalujte jiný infračervený vysílač v efektivní vzdálenosti od přijímače.

Nepoužívejte tuto fotobuňku na instalace, ve kterých jsou dvě nebo více fotobuňek nainstalovány paralelně a těsně vedle sebe.

Instalace

1. Odstraňte gumové těsnění na zadní straně jednotky a použijte jej jako šablonu pro vyznačení tří otvorů pro šrouby (viz obr. 2).
2. Vyvrtejte otvory (viz obr. 5).
3. Otevřete krabici fotobuňky posunutím krytu krabice nahoru asi o 1 cm a poté zvednutím krytu otevřete vnitřní stranu schránky (viz obr. 3).
4. Nasadte těsnění na zadní část základny krabičky a poté přišroubujte krabici ke zdi pomocí dodaných šroubů a zátek (viz obr. 7).
5. Připojte svorkovnici podle pokynů pro zapojení uvedených viz níže.

Poznámka: Pokud musíte při zapojování vyjmout desku fotobuňky ze základny, postupujte následovně: Po dokončení zapojení vložte desku zpět do krabice (viz obr. 4, obr. 6).

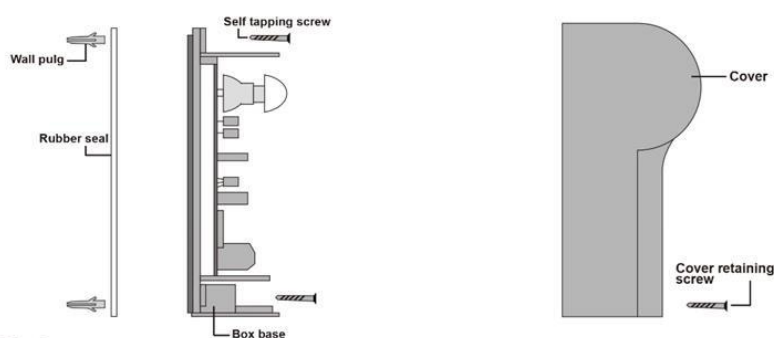


Fig.1



Fig.2

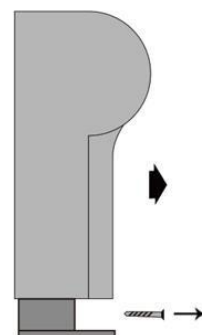


Fig.3

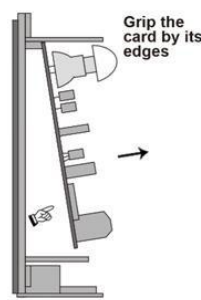


Fig.4

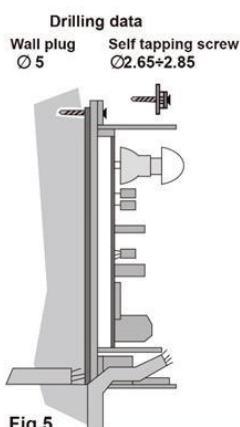


Fig.5

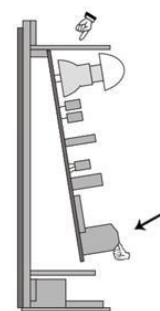


Fig.6

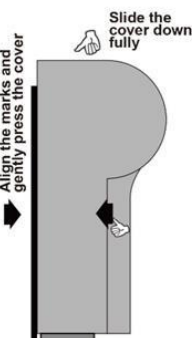


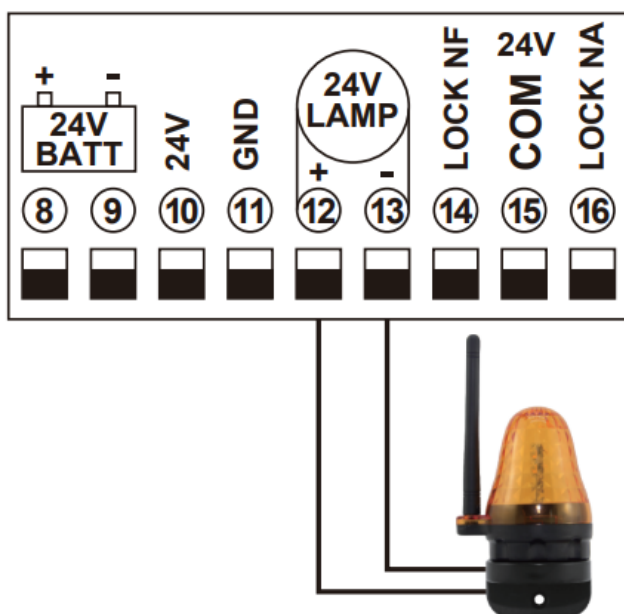
Fig.7

S deskou plošných spojů a součástkami zacházejte opatrně, aby nedošlo k poškození fotobuněk. Po dokončení zapojení zkontrolujte zarovnání mezi vysílačem a přijímačem, abyste zajistili efektivní práci fotobuněk. Zapnutím po správném zapojení uživatel zjistí, že se LED kontrolka rozsvítí (nastaví N.O. přes propojku) nebo zhasne (nastaví N.C. přes propojku), když jsou jednotky správně zarovnané.

DŮLEŽITÉ:

POUŽÍVEJTE SPRÁVNÝ TYP KABELU. Kabely by měly mít průřez alespoň 0,5 mm.

- Připojení výstražného majáku (součást balení)



Svorky **24V LAMP + / -** slouží k připojení výstražného majáku.

Výstražný maják

Z bezpečnostních důvodů si nejprve přečtete tuto uživatelskou příručku a před zapojením se ujistěte, že napájení je vypnuto. Produkt je vyroben bez pojistky.



Technická specifikace

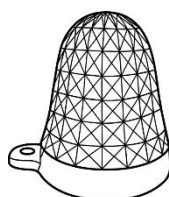
Pracovní napětí: 12-230 V AC / DC

Napájecí kapacita: < 3 W

Frekvence blesku: 1 HZ

Pracovní teplota: -20 ° -- + 60 °C

Úroveň IP: IP54



Elektrické vedení

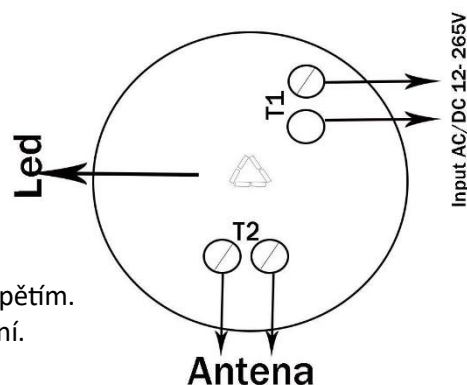
1. svorka T1 slouží pro připojení vstupního napájení, pracovní napětí je 12-230 V AC / DC.
2. svorka T2 slouží k připojení antény vysokofrekvenčního ovladače za účelem prodloužení efektivní pracovní vzdálenosti.

Návod

Po zapnutí výstražného majáku začne LED světlo blikat v 1HZ (výchozí nastavení).

SW1 je přepínač pro výběr blikajícího nebo zapnutého režimu lampy. CAP short spojuje 2 piny, lampa je v režimu blikání. Vyměňte CAP ze 2 pinů, lampa je v zapnutém režimu.

Buďte opatrní, celá deska obsahuje komponenty s vysokým napětím. Před otevřením krytu vždy zkontrolujte, zda je vypnuto napájení.



Instalace

Otevřete balení a vše vyjměte. Demontáž antény proveďte otáčením proti směru hodinových ručiček. Za pomoci 2 otvorů v upeřovacím držáku si otvory označte na zdi. Následně vyvrtejte otvor o průměru 6 mm a jeden otvor o průměru 10 mm.

Do menšího otvoru vložte expanzní zátku o průměru 6 mm a otvorem o průměru 10 mm protáhněte dráty. Napájecí kabel a anténu protáhněte skrz otvory v držáku, který pak připevněte ke zdi pomocí 4*30 mm samořezných šroubů.

Připojte vodič a anténu ke správným svorkám, vraťte kryt zpět a ujistěte se, že mezi krytem a spodní základnou není mezera.

Otočením ve směru hodinových ručiček anténu zašroubujte. Držák a lampu instalujte vždy vertikálně, vlivem deště by vodorovná instalace mohla způsobit poškození. Připojení k řídicí jednotce proveďte dle návodu.

Nastavení řídicí jednotky

Zkontrolujte kompletní a správnou montáž pohonu křídlové brány a samotné brány.

Zastrčte napájecí kabel s ochranným zemněním do nejbližší AC zásuvky nebo připojte k solárnímu napájecímu systému. Po zapnutí se digitální displej automaticky otestuje v rozsahu 00–99 s akustickým signálem. Pokud se LED indikátor rozsvítí a akustický signál se zastaví, znamená to, že systém je v normálním stavu.

Základní způsob ovládání nastavení

- Stiskněte a podržte tlačítko **[FUN]**, dokud se na digitálním displeji nezobrazí „P0“. Tím vstoupíte do nabídky nastavení. Pomocí **[INC+]** a **[DEC-]** můžete zvyšovat nebo snižovat číslo menu nebo hodnotu parametru.
- Po provedení úpravy stiskněte tlačítko **[FUN]** pro uložení hodnoty. Po jednom akustickém signálu je nastavení úspěšně uloženo. Digitální displej zůstane na právě nastaveném menu. Pokud chcete vstoupit do další nabídky, stiskněte **[INC+]** nebo **[DEC-]** a potvrďte vstupem do menu tlačítkem **[FUN]**. Například po uložení hodnoty P0 zůstane displej zobrazovat „P0“ – chcete-li přejít na P1, stiskněte jednou **[INC+]**, displej ukáže „P1“ a poté stiskněte **[FUN]** pro vstup do nastavení P1.
- Pokud nechcete pokračovat do další nabídky, můžete stisknout tlačítko **[LEARN]** pro ukončení režimu nastavení.

1. P0 – Nastavení času měkkého startu pohonu

Když digitální displej zobrazuje **P0**, nacházíte se v nastavení času měkkého startu. Čas je nastavitelný v rozsahu **0–6 s**, hodnota „0“ znamená vypnutí funkce měkkého startu, maximální hodnota je **6 s**.

Každým stiskem **[INC+]** hodnota vzroste o 1; každým stiskem **[DEC-]** hodnota klesne o 1.
Po výběru času stiskněte **[FUN]** pro uložení. Tím je nastavení dokončeno. *(Tovární nastavení: 2 s)*

2. P1–P4 – Nastavení síly zastavení (stall force) pohonu

(1) P1 – Nastavení síly Motoru 1 při nízké rychlosti

Rozsah nastavení: **0–20 úrovní**

Každým stiskem **[INC+]** hodnota vzroste o 1; každým stiskem **[DEC-]** hodnota klesne o 1.
Stiskněte **[FUN]** pro uložení.

(Tovární nastavení: úroveň 6)

(2) P2 – Nastavení síly Motoru 1 při vysoké rychlosti

Rozsah nastavení: **0–20 úrovní**

Každým stiskem **[INC+]** hodnota vzroste o 1; každým stiskem **[DEC-]** hodnota klesne o 1.
Stiskněte **[FUN]** pro uložení.

(Tovární nastavení: úroveň 10)

(3) P3 – Nastavení síly Motoru 2 při nízké rychlosti

Rozsah nastavení: **0–20 úrovní**

Každým stiskem **[INC+]** hodnota vzroste o 1; každým stiskem **[DEC-]** hodnota klesne o 1.
Stiskněte **[FUN]** pro uložení.

(Tovární nastavení: úroveň 6)

(4) P4 – Nastavení síly Motoru 2 při vysoké rychlosti

Rozsah nastavení: **0–20 úrovní**

Každým stiskem **[INC+]** hodnota vzroste o 1; každým stiskem **[DEC-]** hodnota klesne o 1.
Stiskněte **[FUN]** pro uložení.

(Tovární nastavení: úroveň 10)

3. P5 – Nastavení doby běhu vysokou rychlostí

Když digitální displej zobrazuje P5, nacházíte se v nastavení doby vysokorychlostního chodu pohonu.

Rozsah nastavení: **0–33 s**

Hodnota „0“ znamená, že pohon nebude pracovat ve vysoké rychlosti a poběží pouze v nízké rychlosti. Maximální doba je 33 s.

Každým stiskem **[INC+]** hodnota vzroste o 1; každým stiskem **[DEC-]** hodnota klesne o 1.

Stiskněte **[FUN]** pro uložení.

(Tovární nastavení: 5 s)

4. P6 – Nastavení automatického zavření po použití čtečky karet

Když digitální displej zobrazuje P6, nacházíte se v nastavení automatického zavření po signálu z externího zařízení (např. čtečky karet).

Rozsah nastavení: **0–99 s**

Hodnota „0“ znamená, že se brána po aktivaci čtečkou automaticky nezavře.

Každým stiskem **[INC+]** hodnota vzroste o 1; každým stiskem **[DEC-]** hodnota klesne o 1.

Stiskněte **[FUN]** pro uložení.

(Tovární nastavení: 10 s)

5. P7–P8 – Nastavení intervalů mezi křídly

(1) P7 – Interval otevírání

Rozsah nastavení: **0–10 s**

Hodnota „0“ znamená, že obě křídla otevírají současně.

Hodnota „1“ znamená, že Motor 2 začne otevírat o 1 s dříve než Motor 1.

Maximální interval je 10 s.

Stiskněte **[FUN]** pro uložení.

(Tovární nastavení: 0 s)

(2) P8 – Interval zavírání

Rozsah nastavení: 0–10 s

Hodnota „0“ znamená současné zavírání obou křídel.

Hodnota „1“ znamená, že Motor 1 začne zavírat o 1 s dříve než Motor 2.

Stiskněte [FUN] pro uložení.

(Tovární nastavení: 0 s)

6. P9 – Nastavení automatického zavření

Když digitální displej zobrazuje P9, nacházíte se v nastavení automatického zavření brány.

Rozsah nastavení: 0–99 s

Hodnota „0“ znamená, že brána nebude automaticky zavírat.

Každým stiskem [INC+] hodnota vzroste o 1; každým stiskem [DEC–] hodnota klesne o 1.

Stiskněte [FUN] pro uložení.

(Tovární nastavení: 0 s)

7. PA – Nastavení výstupu majáku / alarmu

Když digitální displej zobrazuje PA, nacházíte se v nastavení výstupu majáku nebo alarmu.

Rozsah nastavení: 0–3

Hodnota Funkce

- | | |
|---|--|
| 0 | Alarm v monostabilním režimu, maják bez napětí 30 s po úplném zavření brány, jinak s napětím |
| 1 | Alarm v monostabilním režimu, maják bliká pouze během pohybu brány |
| 2 | Alarm v bistabilním režimu, maják bez napětí 30 s po úplném zavření brány, jinak s napětím |
| 3 | Alarm v bistabilním režimu, maják bliká pouze během pohybu brány |

Každým stiskem [INC+] hodnota vzroste o 1; každým stiskem [DEC–] hodnota klesne o 1.

Stiskněte [FUN] pro uložení.

(Tovární nastavení: 0)

8. Pb – Nastavení doby sepnutí zámku

Když digitální displej zobrazuje Pb, nacházíte se v nastavení doby ovládání elektrického zámku.

Rozsah nastavení: 0–2

Hodnota Doba sepnutí

- | | |
|---|-------|
| 0 | 1,0 s |
| 1 | 1,5 s |
| 2 | 2,0 s |

Stiskněte [FUN] pro uložení.

(Tovární nastavení: 0)

Poznámka: Motor brány se zpozdí o 0,5 s, aby umožnil odjištění zámku.

9. PC – Volba režimu ovládání jednokřídlé/dvoukřídlé brány

Když digitální displej zobrazuje PC, můžete zvolit režim ovládání brány.

Rozsah nastavení: 0–3

Hodnota Funkce

- 0 Bránu nelze otevřít pomocí ovladače
- 1 Lze otevřít pouze jedno křídlo
- 2 Lze otevřít pouze obě křídla
- 3 Lze otevřít jedno křídlo i obě křídla

Stiskněte [FUN] pro uložení.

(Tovární nastavení: 3)

10. Pd – Volba režimu fotobuňky NO / NC

Když digitální displej zobrazuje Pd, lze zvolit režim kontaktu fotobuňky:

„0“ = NC (výchozí), „1“ = NO

(Tovární nastavení: 1)

11. PE – Volba provozního režimu pro jedno nebo dvě křídla

Když digitální displej zobrazuje PE, lze zvolit režim práce:

„0“ = ovládání dvou motorů (tovární nastavení)

„1“ = ovládání jednoho motoru

12. Po – Obnovení továrního nastavení

Když digitální displej zobrazuje Po, nacházíte se v režimu resetu.

Stiskněte [FUN] pro potvrzení a provedení resetu.

Reset je poté úspěšně dokončen.

Menu		Možnosti	Tovární nastavení	Popis
P0	Nastavení času měkkého startu	0~6	2	
P1	Nastavení síly zastavení Motoru 1 při nízké rychlosti	0~20	6	
P2	Nastavení síly zastavení Motoru 1 při vysoké rychlosti	0~20	10	
P3	Nastavení síly zastavení Motoru 2 při nízké rychlosti	0~20	6	
P4	Nastavení síly zastavení Motoru 2 při vysoké rychlosti	0~20	10	
P5	Nastavení doby běhu ve vysoké rychlosti	0-33	5	
P6	Automatické zavření po použití karty	0-99	10	
P7	Nastavení intervalu otevírání	0-10	0 (vypnuto)	
P8	Nastavení intervalu zavírání	0-10	0 (vypnuto)	
P9	Nastavení automatického zavření	0-99	0 (vypnuto)	

PA	Nastavení výstupu majáku / alarmu	0-3	0	0: Alarm v monostabilním režimu , maják přestane pracovat 30 s po úplném zavření brány . 1: Alarm v monostabilním režimu , maják přestane pracovat okamžitě po úplném zavření brány . 2: Alarm v bistabilním režimu , maják přestane pracovat 30 s po úplném zavření brány . 3: Alarm v bistabilním režimu , maják přestane pracovat okamžitě po úplném zavření brány .
Pb	Nastavení doby ovládání zámku	0-2	0	0: Výstup pro zámek 1,0 s 1: Výstup pro zámek 1,5 s 2: Výstup pro zámek 2,0 s
PC	Nastavení otevírání pro jednokřídlou / dvoukřídlou bránu	0-3	3	0: Bránu nelze otevřít pomocí dálkového ovladače 1: Otevře se pouze jedno křídlo 2: Otevřou se pouze obě křídla 3: Lze otevřít jedno křídlo i obě křídla
Pd	Nastavení režimu fotobuňky NC / NO	0-1	1	0: Normálně sepnutý (NC) 1: Normálně rozepnutý (NO)
PE	Pracovní režim pro jednokřídlou nebo dvoukřídlou bránu	0-1	0	0 – dvoukřídlý provoz 1 – jednokřídlý provoz
Po	Reset			RESET

Jak ovládat

Uživatel může pohon ovládat po dokončení všech nastavení.

- Při **zavřené bráně** stiskněte a uvolněte tlačítko dálkového ovladače – brána se přesune do naprogramované polohy otevření a zastaví se.
- Při **otevřené bráně** stiskněte a uvolněte tlačítko dálkového ovladače – brána se přesune do naprogramované polohy zavření a zastaví se.
- Během **pohybu brány** stiskněte a uvolněte tlačítko ovladače – brána se okamžitě zastaví. Při dalším příkazu z ovladače se pohyb brány **obrátil** a zastaví se v naprogramované poloze otevření nebo zavření.
- Brána se **zastaví v případě překážky během otevírání**. Další příkaz z ovladače obrátí směr a brána se zastaví v naprogramované poloze zavření.
- Brána se **obrátil v případě překážky nebo síly zastavení během zavírání** a přesune se do naprogramované polohy otevření.

Údržba

Varování: Před údržbou nebo opravou odpojte napájení.

1. Otřete **těleso pohonu** čistým suchým hadříkem a použijte silikonový sprej ke snížení tření. V chladném klimatu, kde teplota klesá na **1 °C (30 °F)** nebo méně, aplikujte silikonový sprej na pohon každé **4 až 6 týdnů**, aby se zabránilo zamrznutí.
2. Pravidelně kontrolujte **závěsy brány**, aby se brána pohybovala hladce a volně. V případě potřeby použijte tuk na závěsy.

3. Pravidelně kontrolujte instalaci. Pokud bude nutné vyměnit **hardware nebo sloupky**, může být potřeba **přizpůsobit držák** nebo **dotáhnout upevňovací prvky**.
4. Udržujte prostor kolem brány volný. Odstraňte předměty, které mohou zabránit volnému pohybu brány.
Poznámka: Pokud je zjištěna nebo podezřelá závada, měla by být provedena kontrola a servis v krátkém čase. Doporučuje se při práci na místě mít **multimetr**.

Odstraňování problémů

Problém	Možná příčina	Řešení
Brána se nezavírá	<ol style="list-style-type: none"> 1. Napájení je vypnuté. 2. Pojistka je spálená. 3. Řídicí deska je zapojena nesprávně na napájení. 4. Citlivost překážky je příliš vysoká. 	<ol style="list-style-type: none"> 1. Zapněte napájení. 2. Zkontrolujte pojistku, a pokud je spálená, vyměňte ji. 3. Přepojte kabeláž podle pokynů. 4. Snižte úroveň citlivosti na překážku (P1–P4). Upravujte ji, dokud brána nebude pracovat normálně.
Dálkové ovládání nefunguje	<ol style="list-style-type: none"> 1. Úroveň nabití baterie v dálkovém ovladači je nízká. 2. Dálkový ovladač není spárován. 	<ol style="list-style-type: none"> 1. Vyměňte baterii v dálkovém ovladači. 2. Znovu proveďte učení (párování) dálkového ovladače.
Jak obnovit tovární nastavení	Obnovit tovární nastavení	Dlouze stiskněte tlačítko (FUN) pro vstup do nabídky a vyberte režim Po. Krátce stiskněte tlačítko (FUN) pro potvrzení, na displeji se zobrazí „-“.

Asistenční služba

V případě, že narazíte na problém, se kterým si nebudete vědět rady, **kontaktujte našeho servisního technika**, který vám poradí další postup.

Hotline: 777 302 060

Provozní doba: pondělí–pátek, 9:00–17:00

PM SERVIS

Na Barikádách 670

196 00 Praha 9

Kontakt na dodavatele

BREIN s.r.o.

Ve Žlíbku 1800/77

193 00 Praha 9

Tel.: 281 922 910

E-mail: info@brein.cz

www.brein.cz