



HU,DE,PL, SL
manuals

Reflexiós fotocellák (ref. 553056)

Használati útmutató (HU)

01_2026



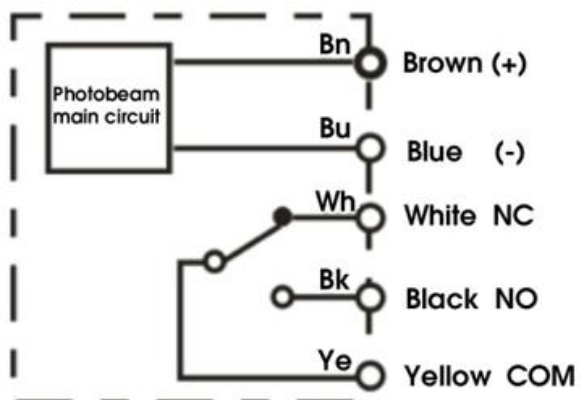
Jellemzők

- Magas ellenállás a napfény okozta zavarokkal szemben, akár 100 000 luxig.
- Fejlett optikai technológia nagy hatótávolságú érzékeléshez.
- Kiváló elektromágneses kompatibilitás, nagy ellenállás az elektromágneses zavarokkal szemben.
- Rövidzárlat-védelem, kimenetvédelem és fordított polaritás elleni védelem az egyszerűbb bekötés érdekében.

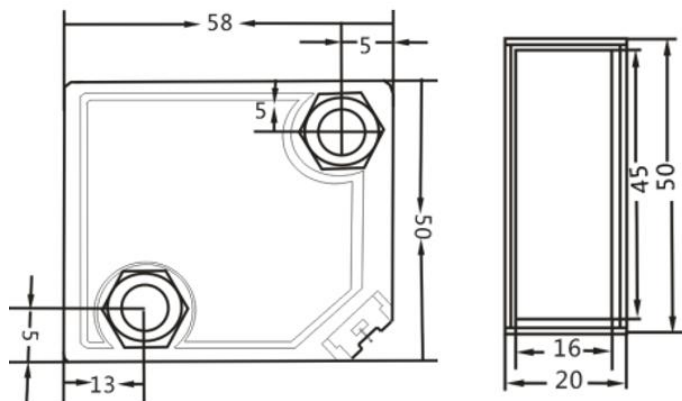
Paraméterek leírása

Érzékelési távolság	10 M
Fényforrás	Vörös fény660 nm
Üzemi feszültség	DC/AC 12-24 V
Áramfelvétel	≤ 40 mA
IP	IP67
Relé érintkezők terhelhetősége	DC 1A 240 V AC/30 V DC AC 3A 30 V DC/250 V AC
Üzemi hőmérséklet	-25 ~ 55 °C
Bekapcsolási késleltetés	200 ms
Reakcióidő	≤ 30 ms
Ismételhetőség	10 %
Kimeneti jelzés	Zöld LED a tápellátás jelzésére, piros LED a kimenet jelzésére.
Védelmi funkciók	Rövidzárlat-védelem, kimenetvédelem, fordított polaritás elleni védelem.
Burkolat anyaga	Speciális PMMA / ABS műanyag, PMMA lencse
Bekötés	Standard 2 méter hosszú kimeneti kábel.
Tartozékok	1 × fém tartókonzol, 2 × csavar anyával.

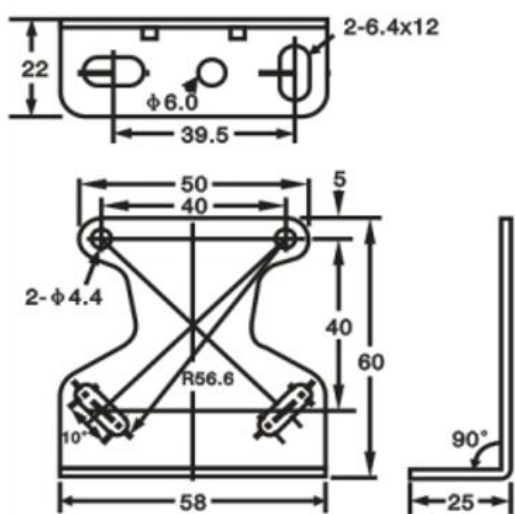
Kapcsolási rajz



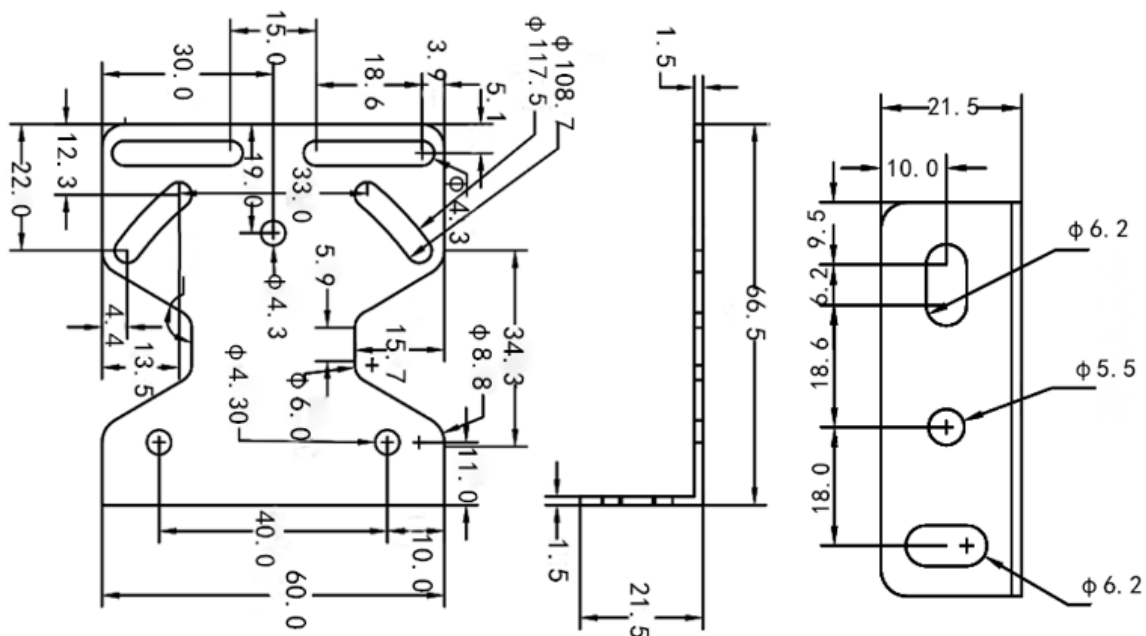
Mechanikai méretrajz (mm)



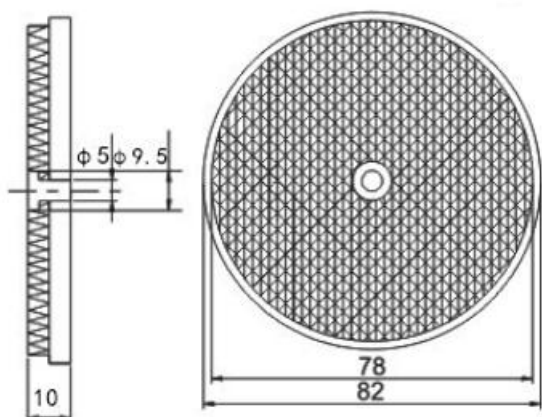
MS-581



Tartókonzol rajza (mm)



Reflektor rajza (mm)



RF-10. 1

Figyelmeztetés

1. A termék a tápfeszültség bekapcsolása után nem használható azonnal (az első 200 ms alatt).
2. Reflexiós fotoelektromos fotocella használata esetén, ha az érzékelt objektum sima sík üveg vagy tükör, polarizációs funkcióval ellátott fotocellát kell választani.
3. Az elektromos áramkör csatlakoztatásakor ügyeljen a helyes bekötésre, hogy elkerülje a termék károsodását.

Karbantartás és javítás

Annak érdekében, hogy a fotoelektromos kapcsoló stabilan és hosszú távon működjön, javasolt – a hagyományos vezérlőegységekhez hasonlóan – az alábbi rendszeres ellenőrzések elvégzése:

1. Ellenőrizze, hogy az érzékelt objektum és a fotoelektromos kapcsoló telepítési helyzete nem mozdult-e el, nem lazult-e meg vagy nem deformálódott-e.
2. Ellenőrizze a kábelezést és a csatlakozási pontokat, hogy nincs-e kilazulás, rossz érintkezés vagy szakadás.
3. Ellenőrizze a tesztfelületet, hogy nincs-e rajta lerakódás, például ragadós fémpor.
4. Ellenőrizze, hogy az üzemi hőmérséklet és a környezeti feltételek nem lépik-e túl a normál értékeket, illetve nem mutatnak-e rendellenes állapotot.

Beszállító elérhetősége

BREIN s.r.o.

Ve Žlábku 1800/77

193 00 Praha 9

Csehország

E-mail: info@brein.cz