

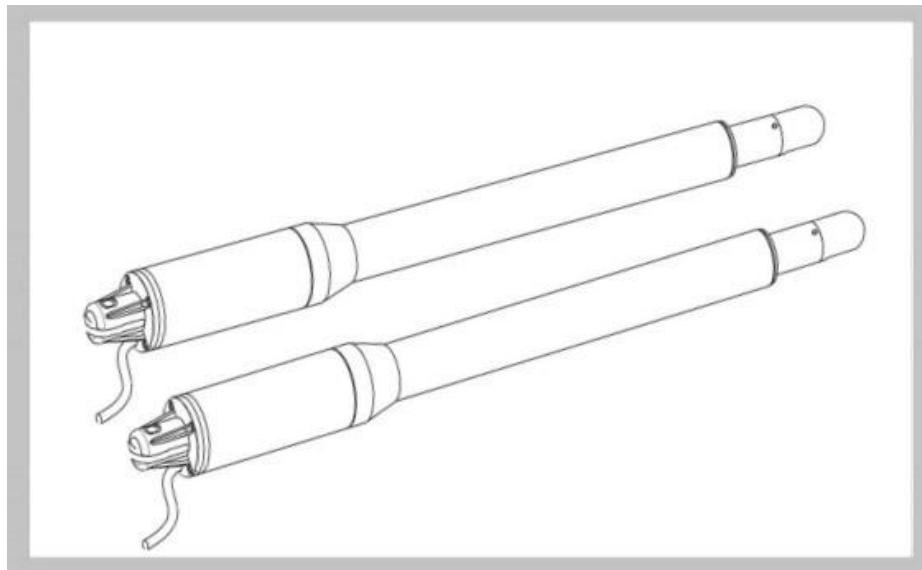


**SW 250** (ref. 553011)

**Antrieb für zweiflügeliges Tor**

**Handbuch (DE)**

Version 11\_2025



**Hinweis**

Bitte lesen Sie vor der Installation das Handbuch

### **ACHTUNG:**

Dieses Torantriebssystem muss von fachkundigem, geschultem Personal installiert werden, das mit den Sicherheitsvorschriften für Wohn- und Gewerbeanlagen vertraut ist. Unsachgemäßes Personal kann das Gerät beschädigen.

- Vor der Installation oder Wartung muss die Stromversorgung getrennt werden.
- Bitte lesen Sie die Anleitung sorgfältig durch, bevor Sie mit der Installation beginnen. Eine falsche Installation oder unsachgemäße Verwendung des Produkts kann zu Verletzungen des Benutzers oder zu Schäden am Eigentum führen.
- Wenn das Stromkabel beschädigt ist, muss es durch ein neues, ordnungsgemäß isoliertes Kabel ersetzt werden, um Stromschläge zu vermeiden.
- Halten Sie drahtlose Sender außerhalb der Reichweite von Kindern.
- Lassen Sie Kinder oder andere Personen nicht in den Bewegungsbereich der Motorarme oder in die Torlaufbahn treten, während das Tor in Betrieb ist.
- Verwenden Sie die Funkfernbedienungen nicht, wenn die Tore nicht im Sichtbereich sind.
- Installieren Sie das Produkt nicht in korrosiven, brennbaren oder explosionsgefährdeten Umgebungen.
- Vermeiden Sie die Installation des Motorarms an einer Stelle, an der der manuelle Entriegelungsknopf für jedermann frei zugänglich ist.

Achten Sie auf den Bereich zwischen dem Pfosten und dem Flügel des Tores, wo während der Torbewegung ein gefährlicher Quetschbereich für Gegenstände oder Personen entstehen kann. Wir empfehlen, die Steuereinheit mit einem Metallabdeckblech zu schützen, um sie vor Regen oder starker Sonneneinstrahlung zu bewahren.

Das Hauptstromkabel muss gegen Herausziehen oder Beschädigung gesichert werden.

### **Lieferumfang:**



## Abmessungen des Antriebsarms in mm

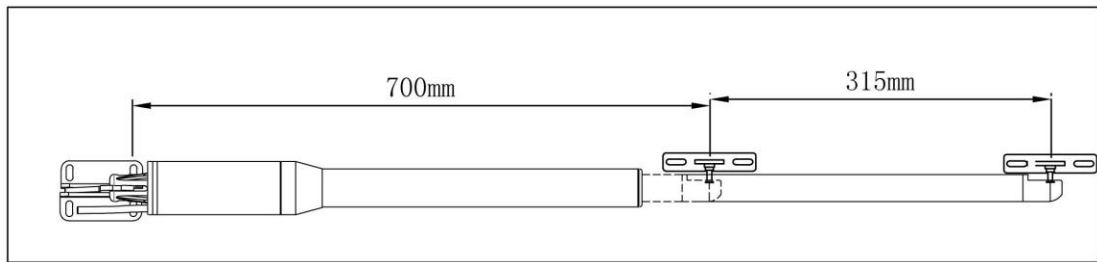


Abb. 1

## Beschreibung des Antriebsarms

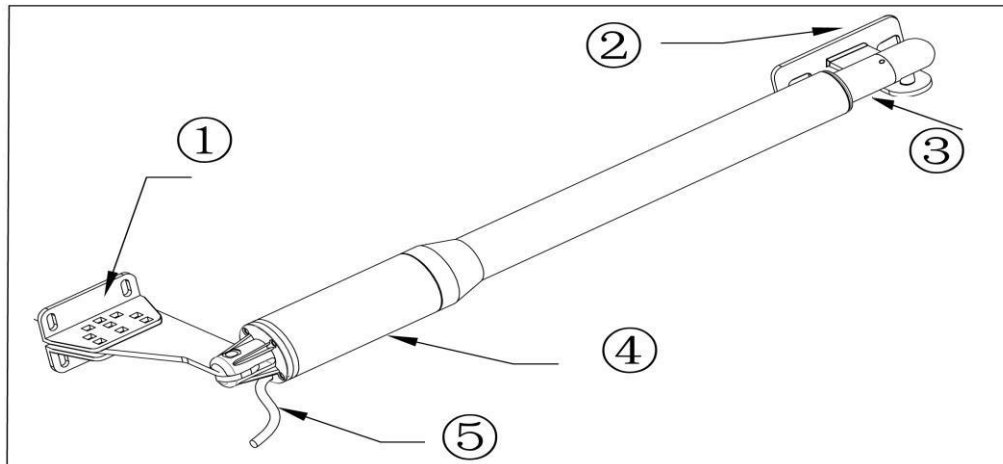


Abb. 2

- 1: Hintere feste Halterung
- 2: Vordere Torhalterung
- 3: 300 mm verlängertes Armstück
- 4: Motor
- 5: Stromversorgungskabel

**Manuelles Öffnen des Tores:** Mit dem Schlüssel entriegeln und anschließend anheben.  
(siehe unten)

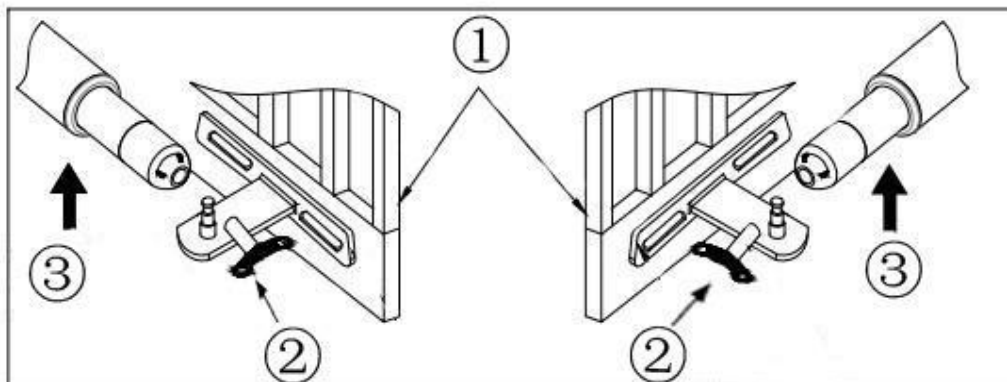


Abb. 3

- 1: Tor
- 2: Manueller Schlüssel
- 3: Mit dem Schlüssel entriegeln, dann anheben und den Motor vom Tor trennen

## **Funktionen und Öffnungsmöglichkeiten des Tores:**

1. **Bei Stromausfall:** Entriegeln Sie den Motor und das Tor mit dem Handentsperrschlüssel und öffnen oder schließen Sie das Tor manuell (siehe Abb. 3)
2. **Hinderniserkennung:** Wenn das Tor auf ein Hindernis trifft, stoppt es automatisch.
3. **Optional:** Der Torantrieb kann an ein Solarpanel angeschlossen werden.
4. **Geschwindigkeitsregelung:** Die Öffnungs- und Schließgeschwindigkeit kann eingestellt werden.
5. **Sanftanlauf:** Der Torantrieb ist mit einer Soft-Start-Funktion für einen reibungslosen Anlauf ausgestattet.
6. **Automatisches Schließen:** Der Torantrieb verfügt über eine automatische Schließfunktion mit einstellbarer Schließverzögerung.
7. **Ein- oder zweiflügeliger Betrieb:** Es kann wahlweise nur ein oder beide Torflügel geöffnet werden.
8. **Mehrfachsender:** Ermöglicht die einfache Anpassung an mehrere individuelle Funkfernbedienungen zur Steuerung des Torantriebs.
9. **Batterie-Backup:** Eine 24-V-DC-Notbatterie kann angeschlossen werden.
10. **Optionale Geräte:** Lichtschranke, Tastatur, Warnleuchte usw.
11. **Geräuscharmer Betrieb:** Der Torantrieb kann so konfiguriert werden, dass er sanft und nahezu lautlos arbeitet.

## **Vorbereitung der Installation:**

Wenn die Torflügel etwas Spiel haben, platzieren Sie den Antrieb so tief wie möglich (etwa im unteren Drittel bis zur Hälfte der Torhöhe), um eine Verformung der Flügel durch den Anpressdruck zu vermeiden.

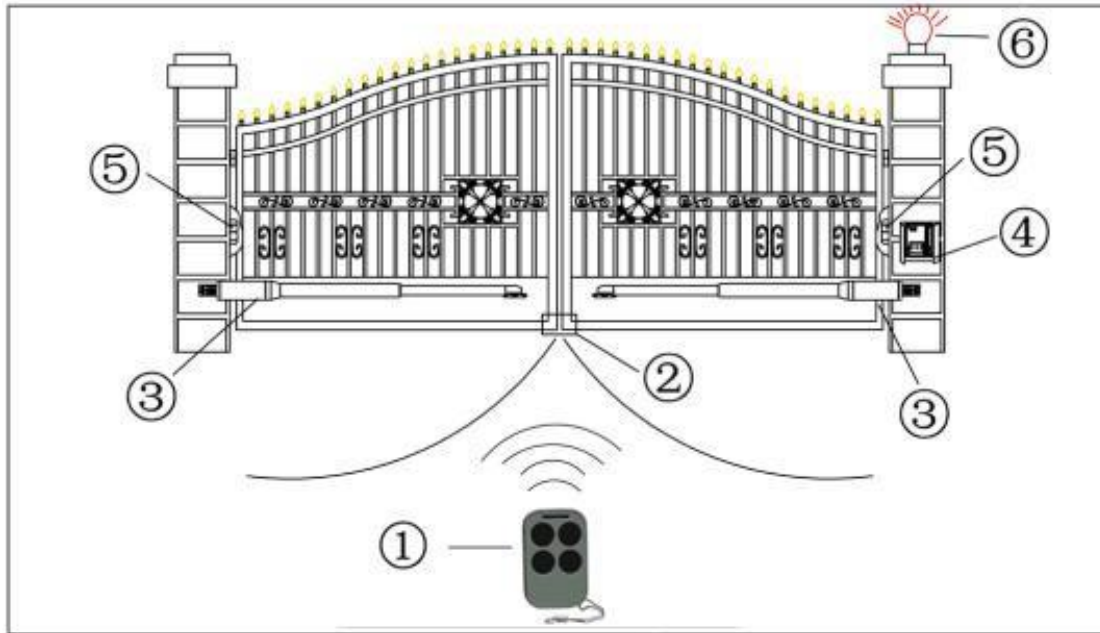


Abb. 4

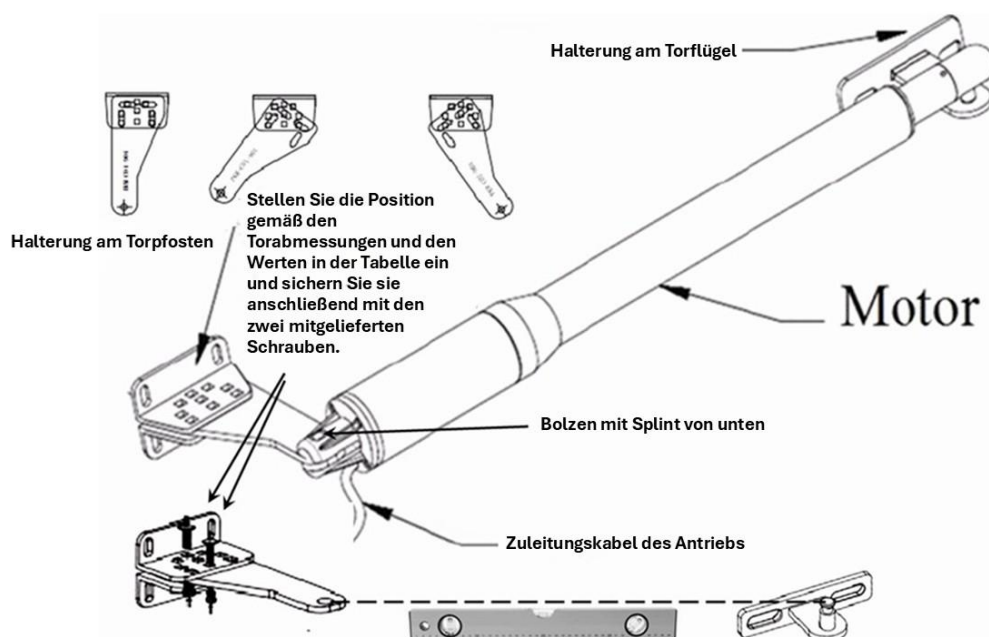
1. Funkfernbedienung
2. Gummianschlag
3. Torantriebsmotor
4. Steuerbox
5. Elektrischer Fotosensor
6. Warnleuchte

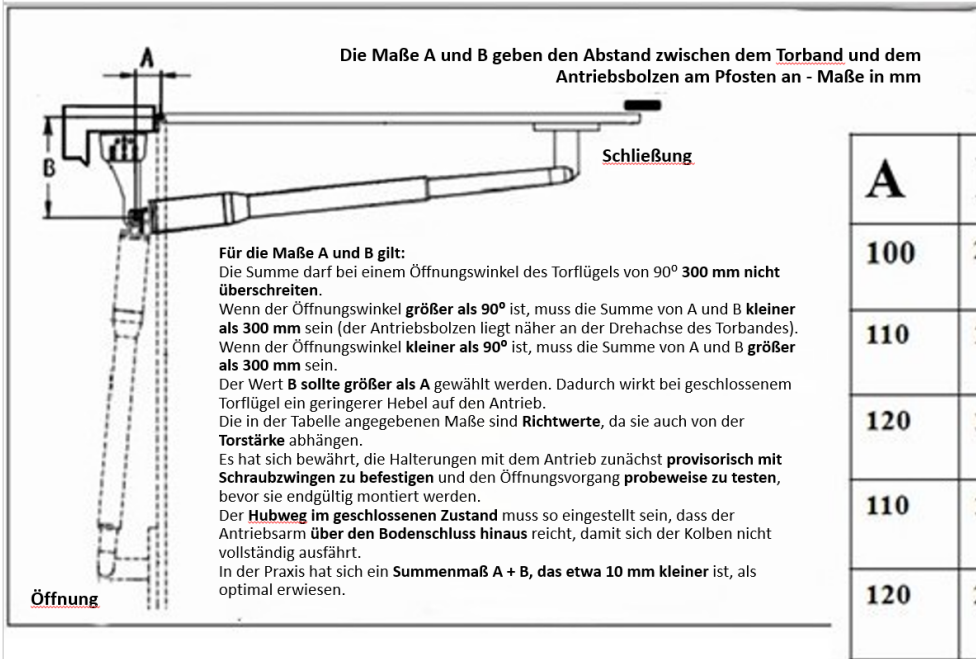
Befestigen Sie den Antrieb gemäß der Abbildung unten sowie entsprechend dem erforderlichen Öffnungswinkel und den Maßen in der Tabelle (Öffnung nach innen).

Bei der Montage der Halterungen müssen die in der Tabelle angegebenen Maße eingehalten werden.

Wenn ein Maß beispielsweise aufgrund eines Hindernisses verkleinert wird, arbeiten die Antriebe nicht mehr reibungslos.

Es ist wichtig, dass der Antrieb mit dem maximal möglichen Hub des Kolbens arbeitet (mindestens 29 cm).





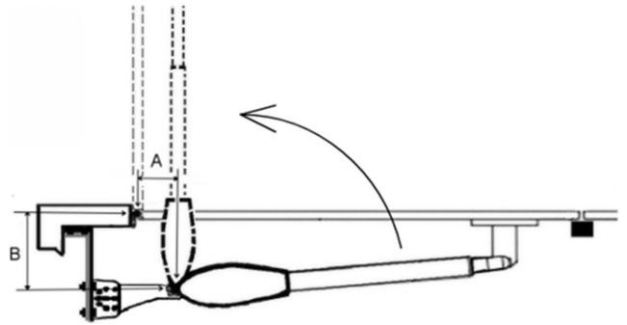
Für die Öffnungsrichtung nach außen (vom Grundstück weg) gelten die Maße A und B sowie folgende Anschlussweise:

Schließen Sie die **blauen und roten Leitungen** der Antriebe gemäß der **Anschlussklemme in der Abbildung „VERKABELUNG“ auf Seite 5** an.

Beim **Schließen** muss die **rote LED** leuchten – siehe Abbildung **LED-Anzeigeschema**.

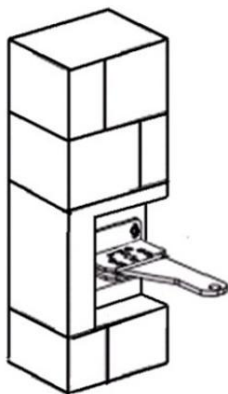
Wenn die Halterung des Antriebs **nicht direkt am Pfosten** (wie in der Abbildung) befestigt werden kann, montieren Sie sie auf ein **stabiles L-Profil** oder wählen Sie eine **andere feste Befestigungsmethode**.

Der **Gummianschlag** befindet sich dabei **auf der Innenseite**.

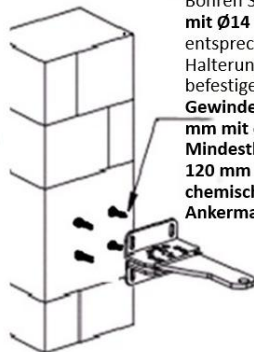


Wenn sich die Position der Halterung nicht direkt auf dem Pfosten realisieren lässt, kürzen Sie die Halterung oder schaffen Sie im Pfosten eine Aussparung mit ausreichendem Platz für Halterung und Antrieb.

Bei einem **Metallpfosten** sollte die Halterung entsprechend **angepasst – gekürzt oder durch eine Flachstahlplatte** ersetzt werden, je nach Erfordernis.

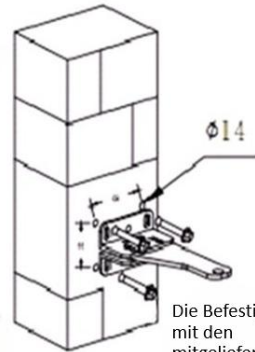


**Bewährte Vorgehensweise:**  
 Bohren Sie **Löcher mit Ø14 mm** entsprechend der Halterung und befestigen Sie **Gewindestangen Ø10 mm** mit einer **Mindestlänge von 120 mm** mittels **chemischer Ankermasse**.



Setzen Sie die vormontierte Halterung auf, prüfen Sie den korrekten Abstand der Gewindestangen und ziehen Sie nach dem Aushärten die Muttern fest.

Kürzen Sie die Halterung bei Bedarf und bohren Sie an der Stelle, an der sich der Bolzen befindet, ein Loch mit Ø10 mm.

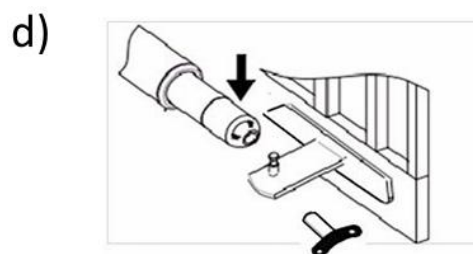
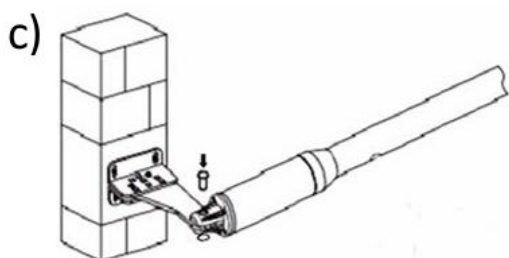


Die Befestigung mit den mitgelieferten Dübeln ist ebenfalls möglich

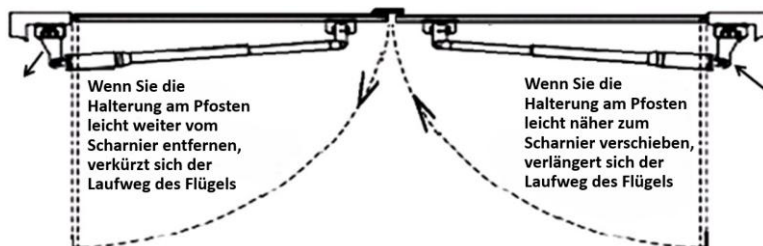
Nach der Montage der Halterungen an den Pfosten beginnen Sie mit der Installation des Antriebs auf der Seite, an der Sie den separaten Betrieb eines Flügels (Motor 2) wünschen. Stecken Sie den Antrieb in die Halterung (Abb. c) und schließen Sie ihn gemäß Abb. f – Verdrahtung an die Steuerung an. Befestigen Sie an der anderen Seite des Antriebs die Halterung für den Torflügel und sichern Sie sie mit dem Verriegelungsschlüssel.

Einstellung des Torflügelhubs:

Öffnen Sie den Torflügel in die gewünschte maximale Öffnungsposition. Legen Sie den vollständig eingefahrenen, eingesteckten Antrieb (mit eingefahrenem Kolben) an den Torflügel an und schrauben Sie die Halterung fest, heften Sie sie provisorisch mit kleinen Schweißpunkten an oder fixieren Sie sie mit Schraubzwingen. Schalten Sie dann die Steuerung ein, sodass sich der Kolben ausfährt – das Tor schließt sich. Die endgültige maximale Öffnungsposition (Kolbenausfahrweg) sollte über die Position hinausgehen, in der der Torflügel am Gummianschlag anliegt – der Hub wird um einige Zentimeter überschritten. (Wenn Sie keinen Gummianschlag verwenden, folgen Sie Abb. e. In diesem Fall schaltet die Elektronik den Kolben beim Erreichen des Gummianschlags ab – nicht in der maximalen Kolbenstellung. Dadurch entsteht ein Anpressdruck beider Flügel am Anschlag.) Testen Sie das Öffnen und Schließen mit der Fernbedienung. Wenn der Schließhub des Flügels den Gummianschlag um mehr als 100 mm überschreitet (d. h. nur ein kleiner Teil des Kolbenwegs wird genutzt) verschieben Sie die Pfostenhalterung weiter von der Drehachse



e) Wenn Sie sich entscheiden, keinen Gummianschlag zu verwenden, stellen Sie den Hub der Torflügel so ein, dass sie im geschlossenen Zustand leicht gegeneinander drücken.



**Bringen Sie den Gummianschlag an. Wenn der Flügel höher ist als der Gummianschlag, montieren Sie an der Unterseite des Flügels eine Verlängerung aus festem Material.**

**Die Montage ohne Gummianschlag wird nur bei kleineren Torflügeln empfohlen. Der Flügel, der sich als zweites schließt, sollte sich gegen den ersten Flügel abstützen – Anpressdruck. Zuerst stellen Sie die Endposition des geschlossenen ersten Flügels ein, und beim Einstellen des zweiten Flügels (der separat gesteuert wird) versetzen Sie dessen Laufweg um ca. 50 mm. Alles muss so eingestellt sein, dass der zweite Flügel vollständig am ersten anliegt und der Antrieb nach dem Andrücken gegen den ersten Flügel abschaltet.**

des Torflügels weg – dadurch verringern Sie den Öffnungswinkel des Flügels. (Dabei müssen Sie die Halterung am Torflügel lösen und die Hubeinstellung erneut vornehmen.) Wenn der Hubweg zu kurz ist, verschieben Sie die Pfostenhalterung näher zur Drehachse des Torflügels – so vergrößern Sie den Öffnungswinkel. Testen Sie den Hub des Flügels sorgfältig und ziehen Sie anschließend – je nach Befestigungsart – die Schrauben fest oder verschweißen Sie die Halterungen sowohl am Torflügel als auch am Pfosten. Installieren Sie den zweiten Antrieb auf dieselbe Weise.

## Inbetriebnahme und Einstellung der Steuereinheit

Nach dem Anschließen der Netzspannung von 230 V leuchtet die blaue LED-Kontrollleuchte auf und ein akustisches Signal ertönt – die Einheit ist mit den Grundeinstellungen betriebsbereit.

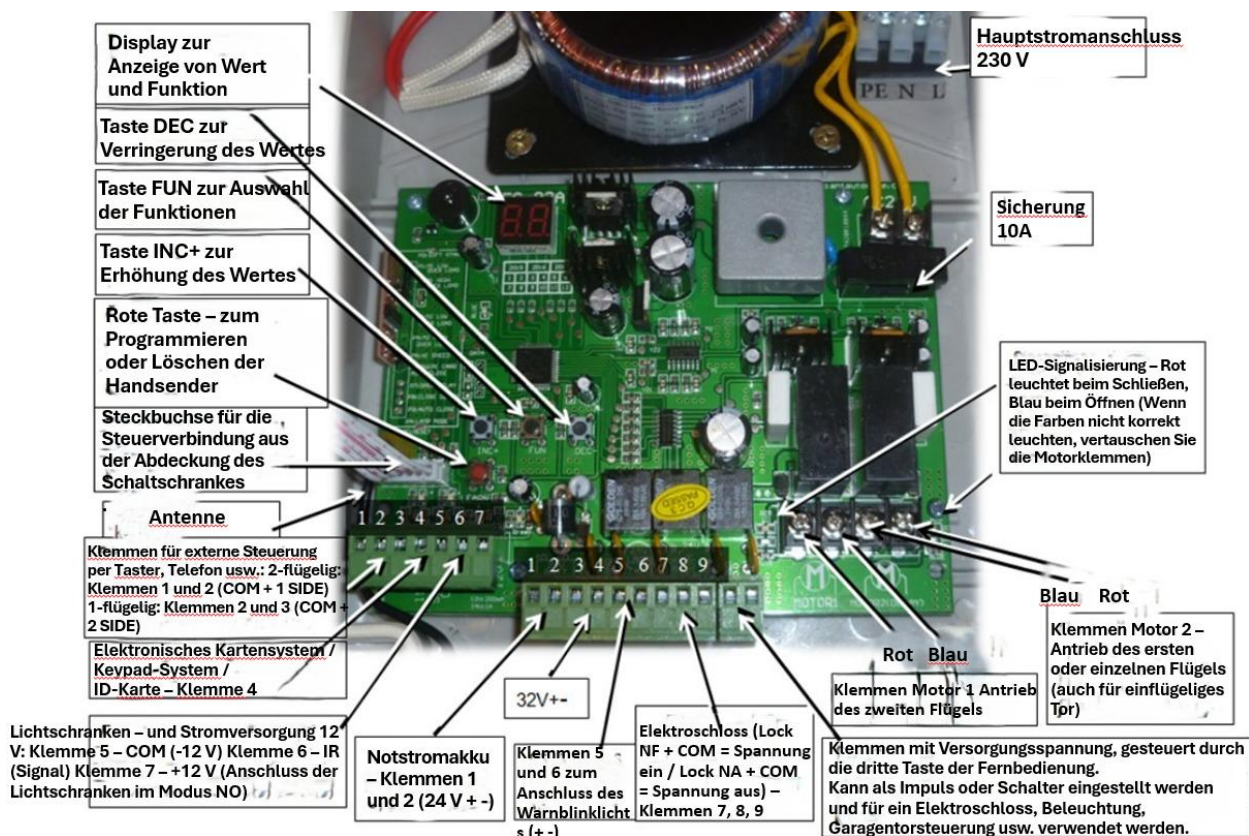
Bei einem Torflügel mit voller Füllung muss eine höhere Abschaltkraft und ein höherer Wert für den Sanftanlauf eingestellt werden. Der Antrieb sollte sich spätestens 5 Sekunden nach dem Schließen des Flügels abschalten.

## Hinzufügen eines weiteren Handsenders

Drücken Sie die Taste **LEARN**, die LED-Kontrollleuchte erlischt, und drücken Sie anschließend die Taste des Handsenders. Wenn die LED viermal blinkt, bedeutet dies, dass der Code erfolgreich angelernt wurde, und das digitale Display zeigt die Nummer des Handsenders an. Wenn innerhalb von 5 Sekunden kein Signal vom Handsender empfangen wird, leuchtet die LED wieder auf und der Lernmodus wird beendet.

## Löschen des Codes

Drücken und halten Sie die Taste **10 Sekunden lang** (LED aus), bis die LED aufleuchtet – dies bedeutet, dass der Code erfolgreich gelöscht wurde.



### **Einstellung:**

Drücken Sie die Taste **FUN** länger als fünf Sekunden – das Display leuchtet auf (ohne Betätigung erlischt es nach 20 Sekunden).

Mit den Tasten **INC+** oder **DEC-** wählen Sie die gewünschte Funktion aus, die Sie anzeigen oder ändern möchten. Drücken Sie anschließend **FUN**, um den Wert anzuzeigen, und verändern Sie ihn mit **INC+** oder **DEC-**.

Zum Speichern des Wertes drücken Sie erneut **FUN**. (Ohne Speicherung bleiben die ursprünglichen Werte erhalten.)

### **Parameter:**

**P0** – Dauer des Sanftanlaufs, Wert 0–3 Sek., optimal 2

**P1** – Motor 1: Einstellung der Kraft bzw. Empfindlichkeit im Langsamlauf, Wert 0–20, optimal 6

**P2** – Motor 1: Einstellung der Kraft bzw. Empfindlichkeit im Schnelllauf, Wert 0–20, optimal 10

**P3** – Motor 2: Einstellung der Kraft bzw. Empfindlichkeit im Langsamlauf, Wert 0–20, optimal 6

**P4** – Motor 2: Einstellung der Kraft bzw. Empfindlichkeit im Schnelllauf, Wert 0–20, optimal 10

**P5** – Zeit der hohen Geschwindigkeit, optimal 5–8

**P6** – Einstellung der automatischen Schließzeit für Kartenleser, Wert 0–99 Sek. (bei Verwendung dieser Funktion wird der Anschluss von Lichtschranken empfohlen)

**P7** – Verzögerung eines Flügels beim Öffnen, 0–10 Sek., Werkseinstellung 2

**P8** – Verzögerung eines Flügels beim Schließen, 0–10 Sek., Werkseinstellung 2

**P9** – Einstellung der automatischen Schließzeit, Wert 0–99 Sek. (bei Verwendung dieser Funktion wird der Anschluss von Lichtschranken empfohlen)

**PA** – Umschalten der Funktion des Warnblinklichts und der dritten Taste auf dem Handsender, die separate Klemmen steuert:

- **Wert 00** – Warnlicht leuchtet ständig, sowohl während des Betriebs als auch bei geöffneten Flügeln (wichtig bei automatischem Schließen).  
Die dritte Taste steuert impulsartig, z. B. ein Elektroschloss.

- **Wert 01** – Leuchtet nur während des Torbetriebs; dritte Taste arbeitet impulsartig.

- **Wert 02** – Warnlicht leuchtet ständig; dritte Taste steuert z. B. Beleuchtung.

- **Wert 03** – Leuchtet nur während des Betriebs; dritte Taste als Schalter.

**PC** – Programmierung der Funktionstasten auf der Fernbedienung:

00 – keine Taste, 01 – nur für einflügeliges Tor, 02 – nur für zweiflügeliges Tor, 03 – für ein- und zweiflügeliges Tor getrennt.

**P0 (delete)** – Gesamtrücksetzung auf Werkseinstellungen.

**Pb** – Einstellung der Steuerzeit für das Schloss: definiert die Zeit, während der das Schloss betätigt werden kann.

Einstellbereich 0–5:

„0“ = keine Schlosssteuerung, „1“ = 1 Sekunde Schlosssteuerung.

Bei jedem Drücken und Loslassen von **INC+** wird der Wert um 1 erhöht, bei **DEC-** um 1 verringert.

Mit **FUN** speichern. Werkseinstellung = 2.

**PE** – Moduswahl für Ein- oder Zweiflügelitor: Wert 1 = nur ein Flügel, Wert 0 = zwei Flügel (Werkseinstellung 0).

**Pd** – Einstellung der Lichtschrankenfunktion: NO = 01 oder NC = 00. Empfohlen wird NC.

---

### **Fehlerbehebung:**

#### **Steuereinheit reagiert nicht, blaue LED leuchtet nicht:**

Prüfen Sie, ob die Netzspannung 230 V angeschlossen ist. Kontrollieren Sie die Sicherung und ersetzen Sie sie gegebenenfalls. Wenn die Sicherung erneut durchbrennt, wenden Sie sich an den Lieferanten.

#### **Torflügel öffnen sich nicht – blaue interne LED leuchtet:**

Überprüfen Sie, ob die Anschlussleitungen vom Steuerpanel zum Motor unbeschädigt und korrekt an den Klemmen der Steuereinheit angeschlossen sind.

#### **Antriebe bewegen sich nur in eine Richtung:**

Stellen Sie sicher, dass die Lichtschranken gemäß der Anleitung angeschlossen sind.

**Elektronik schaltet die Antriebe sofort nach dem Start ab:**

Erhöhen Sie den Wert von **P2** oder **P4** (Einstellung der Abschaltung beim Start im Schnelllauf).

**Torflügel öffnen oder schließen sich nicht vollständig:**

Erhöhen Sie den Wert von **P1** (Motor 1) oder **P3** (Motor 2) – Einstellung der Kraft im Langsamlauf.

**Lichtschranken reagieren beim Öffnen statt beim Schließen des Tores:**

Die Antriebskabel sind falsch angeschlossen. Beim Schließen muss die rote LED leuchten. Schließen Sie die Leitungen gemäß der Anleitung (siehe Anschlussdiagramm) an.

**Falsche Reaktion der Torflügel auf den Handsender:**

Überprüfen Sie, ob die Funktion „**Auto Close**“ (automatisches Schließen – P9) aktiviert ist.

**Handsender reagiert nicht:**

Wenn die blaue LED nicht leuchtet, tauschen Sie die Batterie aus.

Wenn sie leuchtet, koppeln Sie den Handsender erneut mit der Steuereinheit gemäß Anleitung.

**Wartungsempfehlung:**

Behandeln Sie vor der Wintersaison den Gummianschlag mit **Glycerin, Silikonöl** oder einem anderen Schmiermittel.

Die Lebensdauer des Antriebs verlängert sich, wenn Sie einmal jährlich die **Spindelstange** des Antriebs mit **WD-40** einsprühen:

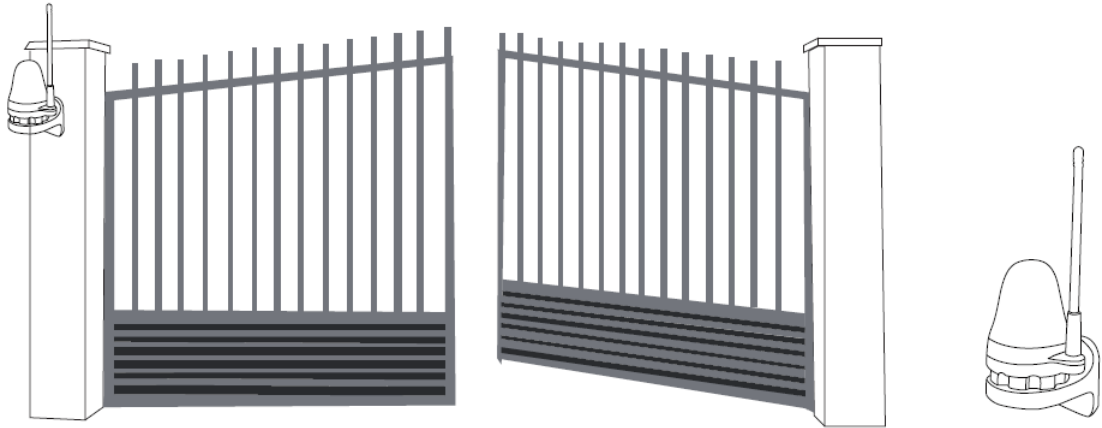
1. Lösen Sie den Antrieb von den Halterungen am Flügel und am Pfosten.
2. Stecken Sie den Antrieb umgekehrt in die Halterung am Pfosten, sodass die **untere Entlüftungsöffnung oben** ist.
3. Starten Sie den Antrieb, bis der **Kolben ganz ausgefahren** ist und sich dreht.
4. Sprühen Sie während des Betriebs **WD-40** durch die Entlüftungsöffnung auf die Spindelstange.
5. Betätigen Sie den Antrieb mehrmals hin und her, damit sich das Schmiermittel gleichmäßig auf der gesamten Spindel verteilt.

**Technische Spezifikation**

<b>Spannung und Motorleistung:</b> 24 V DC / 40 W	<b>Stromversorgung:</b> 220 V AC
<b>Drehgeschwindigkeit:</b> 200 U/min	<b>Antriebsgeschwindigkeit:</b> 1,6 cm/s
<b>Maximale Hub- bzw. Armlänge:</b> 300 mm	<b>Maximale ununterbrochene Laufzeit des Motors:</b> 5 Minuten
<b>Maximale Flügellänge:</b> 2,5 m	<b>Maximales Flügelgewicht:</b> 220 kg
<b>Betriebstemperatur:</b> –25 °C ~ +50 °C	<b>Schutzklasse:</b> IP55 (Steuerbox IP44)
<b>Maximaler Öffnungswinkel:</b> 110 °	<b>Gewicht des Antriebs:</b> 15 kg

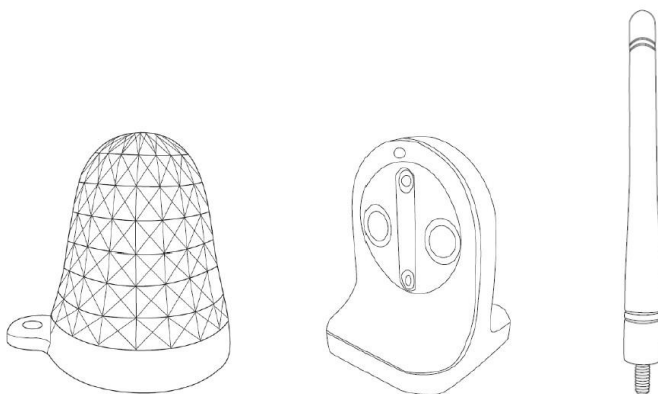
## Warnleuchte

Aus Sicherheitsgründen lesen Sie bitte zuerst diese Bedienungsanleitung.  
Stellen Sie vor dem Anschluss sicher, dass die Stromversorgung ausgeschaltet ist.  
Das Produkt ist ohne Sicherung hergestellt.



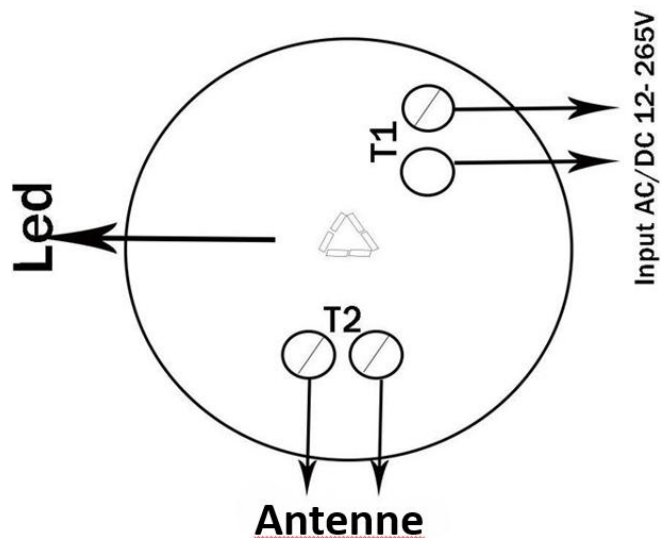
### Technische Spezifikation:

Betriebsspannung: 12–230 V AC / DC  
Leistungsaufnahme: < 3 W  
Blitzfrequenz: 1 Hz  
Betriebstemperatur: –20 °C ~ +60 °C  
Schutzart: IP54



## Elektrische Verdrahtung

1. Klemme T1 dient zum Anschluss der Eingangsspannung; Betriebsspannung 12–230 V AC / DC.
2. Klemme T2 dient zum Anschluss der Antenne des Hochfrequenzsenders zur Verlängerung der effektiven Reichweite.



## Anleitung

Nach dem Einschalten beginnt die LED mit einer Frequenz von 1 Hz zu blinken (Werkseinstellung).

SW1 ist der Schalter zur Auswahl des Blink- oder Dauerlichtmodus der Lampe.

Wenn die CAP-Brücke die zwei Pins verbindet, befindet sich die Lampe im Blinkmodus.

Wird die CAP-Brücke entfernt, befindet sich die Lampe im Dauerlichtmodus.

Seien Sie vorsichtig – die gesamte Platine enthält Bauteile mit Hochspannung.

Vor dem Öffnen des Gehäuses immer sicherstellen, dass die Stromversorgung ausgeschaltet ist.

---

## Installation

Öffnen Sie die Verpackung und entnehmen Sie das Produkt sowie sämtliches Zubehör.

Schrauben Sie die Antenne gegen den Uhrzeigersinn ab.

Markieren Sie mit der Halterung zwei Bohrlöcher an der Wand.

Bohren Sie zwei Löcher mit  $\varnothing$  6 mm und ein Loch mit  $\varnothing$  10 mm.

Setzen Sie die Dübel in die 6 mm-Löcher ein.

Führen Sie die Kabel durch das 10 mm-Loch.

Führen Sie das Stromkabel und die Antenne durch die Öffnungen der Halterung und befestigen Sie die Halterung mit 4 × 30 mm selbstschneidenden Schrauben an der Wand.

Führen Sie das Stromkabel und die Antenne durch die Kabelöffnungen im unteren Sockel und befestigen Sie den Sockel mit den mitgelieferten 4 × 10 mm Schrauben an der Halterung.

Schließen Sie Kabel und Antenne an die richtigen Klemmen an.

Setzen Sie anschließend die Abdeckung wieder auf und stellen Sie sicher, dass sie spaltfrei mit dem unteren Sockel abschließt.

Schrauben Sie dann die Antenne im Uhrzeigersinn wieder fest.

Der Halter und die Lampe müssen senkrecht zur Erde montiert werden.

Eine horizontale Montage kann dazu führen, dass Regen in die Lampe eindringt und die Platine beschädigt.

Den Anschluss an die Steuereinheit führen Sie gemäß der Anleitung der Steuereinheit an den dafür vorgesehenen Klemmen durch.

## LICHTSCHRANKEN

Die Lichtschranken müssen an einem Pfosten angeschweißt oder angeschraubt oder direkt an einer Wand mit den mitgelieferten Dübeln und Schrauben montiert werden.

Die Anschlusskabel können je nach Einsatzfall durch die Rückseite oder die Unterseite des Gehäuses geführt werden.

Bitte lesen Sie diese Anleitung sorgfältig vor der Installation.

Die Lichtschranken sind ohne Sicherung, daher vor der Installation sicherstellen, dass die Stromversorgung ausgeschaltet ist.

---

### Lieferumfang:

Infrarot-Sender mit Gummidichtung

Infrarot-Empfänger mit Gummidichtung

Selbstschneidende Schrauben

Dübel

Schrauben mit Stift

---

### TECHNISCHE DATEN:

Versorgungsspannung: AC / DC 12–24 V

Betriebsstrom: Sender  $\leq 30$  mA; Empfänger  $\leq 50$  mA

Infrarot-Wellenlänge: 890 nm

Reichweite: 12 m

Relaisausgang (Empfänger): max. 1 A bei 24 V DC

Betriebstemperatur:  $-20$  °C ~  $+70$  °C

Einstellwinkel des Empfängers:  $0$ – $90$ °

N.C. oder N.O. – wählbar über Jumper am Empfänger

Schutzart: IP54

---

### INSTALLATIONSHINWEISE:

Die Lichtschranken sollten mindestens 20 cm über dem Boden installiert werden.

Der Abstand zwischen Sender und Empfänger sollte mehr als 50 cm betragen.

Installieren Sie die Lichtschranken nicht im direkten Sonnenlicht oder in der Nähe starker Lichtquellen, um eine einwandfreie Funktion sicherzustellen.

Installieren Sie keinen weiteren Infrarotsender in der effektiven Reichweite des Empfängers.

Verwenden Sie diese Lichtschranken nicht in Anlagen, bei denen zwei oder mehr Paare parallel und dicht nebeneinander montiert sind.

---

### INSTALLATION:

Entfernen Sie die Gummidichtung auf der Rückseite der Einheit und verwenden Sie sie als Bohrschablone für drei Schraubenlöcher (siehe Abb. 2).

Bohren Sie die Löcher (Details siehe Abb. 5).

Öffnen Sie das Gehäuse der Lichtschranke, indem Sie den Deckel etwa 1 cm nach oben schieben und ihn dann abheben, um das Innere zugänglich zu machen (siehe Abb. 3).

Setzen Sie die Dichtung auf die Rückseite des Gehäuses und schrauben Sie die Einheit mit den mitgelieferten Schrauben und Dübeln an die Wand (siehe Abb. 7).

Schließen Sie die Klemmenleiste gemäß dem unten angegebenen Verdrahtungsplan an.

Hinweis:

Wenn Sie während des Anschlusses die Platine aus dem Gehäuse entnehmen müssen, setzen Sie sie nach Abschluss der Verdrahtung wieder korrekt in das Gehäuse ein (siehe Abb. 4 und 6).

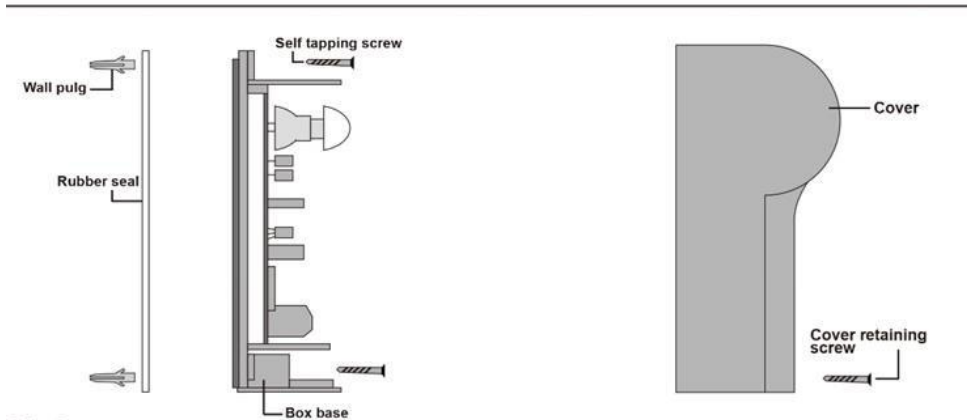


Fig.1

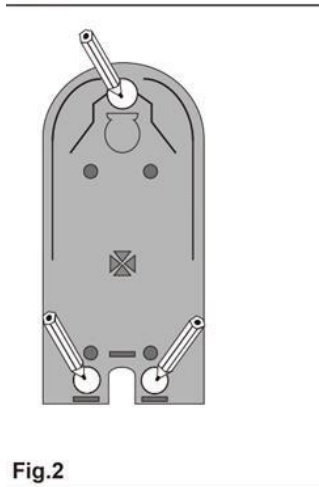


Fig.2

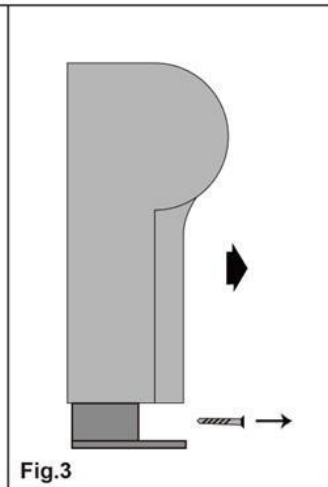


Fig.3

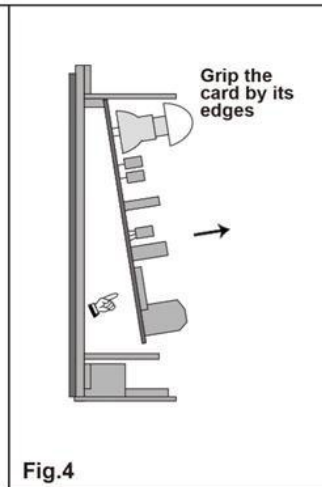


Fig.4

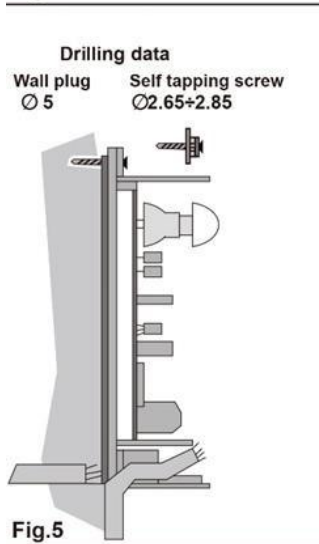


Fig.5

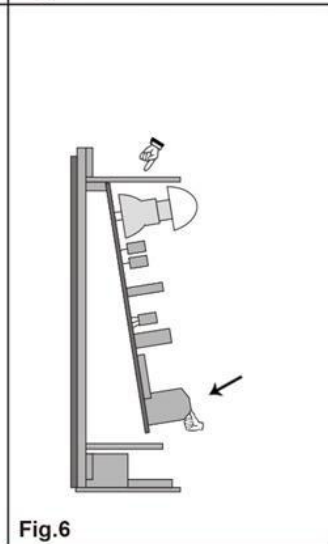


Fig.6

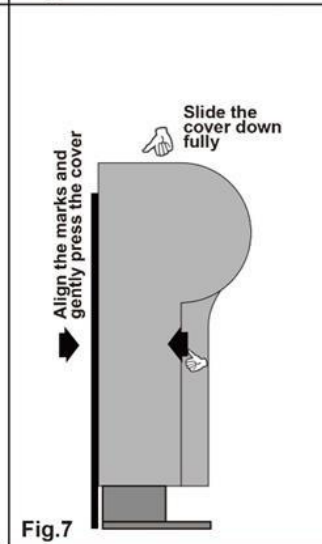


Fig.7

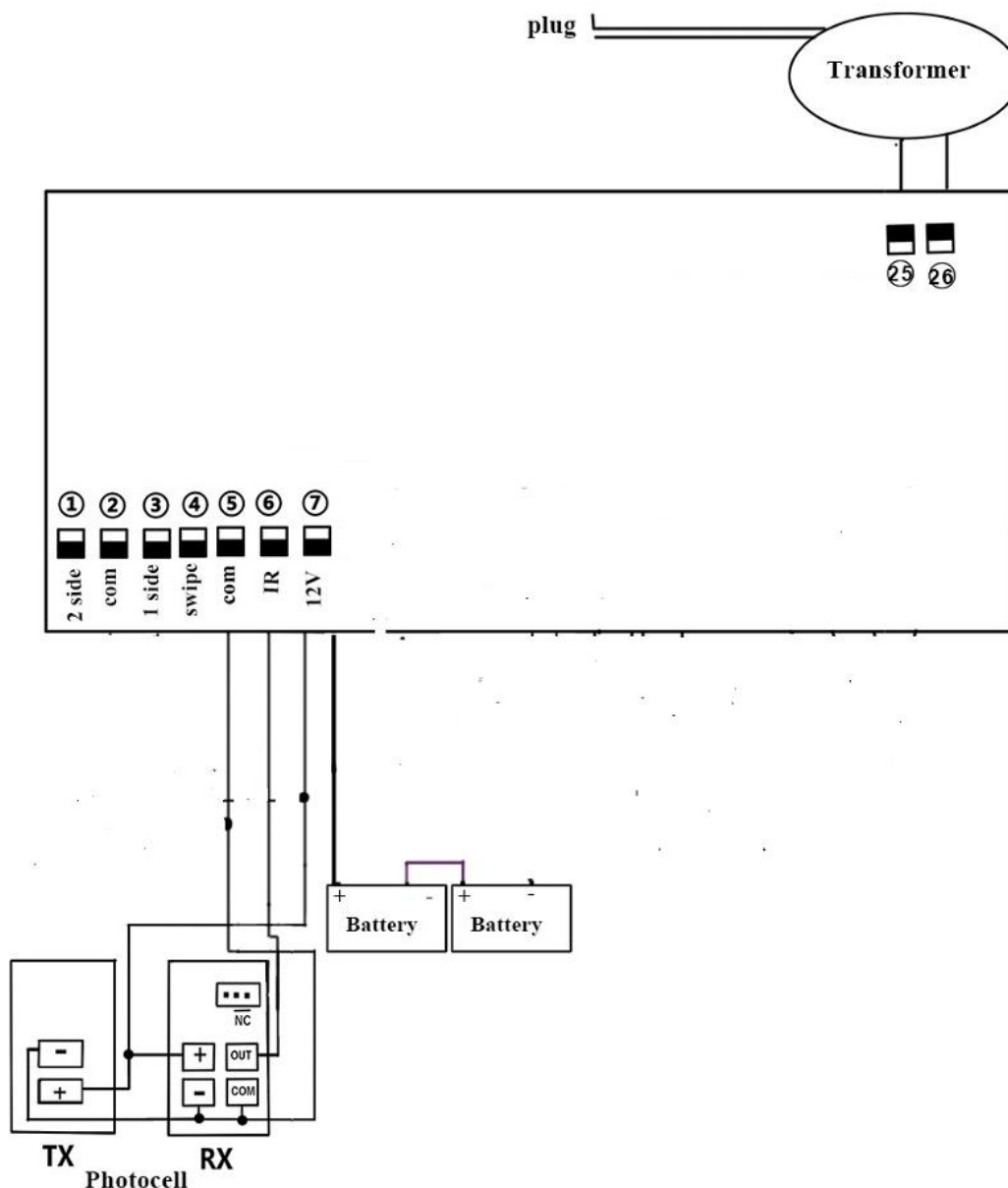
Gehen Sie mit der Leiterplatte und den Bauteilen vorsichtig um.  
 Drücken Sie **nicht** auf die Platine und verwenden Sie **keine Werkzeuge**.  
 Andernfalls kann es zu einer **Beschädigung der Lichtschranken** kommen.

## Elektrische Verdrahtung

Schließen Sie gemäß dem untenstehenden Schaltplan an.

Stellen Sie den Betriebsmodus N.O. oder N.C. mit dem Jumper auf der Empfänger-Lichtschanke ein (siehe Abbildung unten).

Befolgen Sie stets die Anschlussanweisungen der Steuereinheit, an die die Lichtschranken angeschlossen werden.



Nach Abschluss der Verdrahtung überprüfen Sie die **Ausrichtung zwischen Sender und Empfänger**, um eine einwandfreie Funktion der Lichtschranken sicherzustellen.

Nach dem Einschalten erkennt der Benutzer bei korrektem Anschluss, dass die **LED-Anzeige aufleuchtet** (wenn **N.O.** per Jumper eingestellt ist) oder **erlischt** (wenn **N.C.** per Jumper eingestellt ist), sobald die Einheiten richtig ausgerichtet sind.

### WICHTIG:

Verwenden Sie den **richtigen Kabeltyp**. Die Leitungen sollten einen **Querschnitt von mindestens 0,5 mm<sup>2</sup>** haben.

**Lieferant:**

**BREIN, s.r.o.**

Ve žlábku 1800/77

193 00 Praha 9

Tschechische Republik

E-Mail: [info@brein.cz](mailto:info@brein.cz)